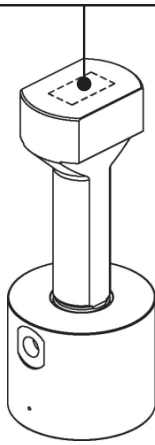


製品の確認が必要な場合は、下記の位置に刻印されている製造番号を記載のうえご連絡ください。

パスカルクランプ model **TXA**

クランプ能力

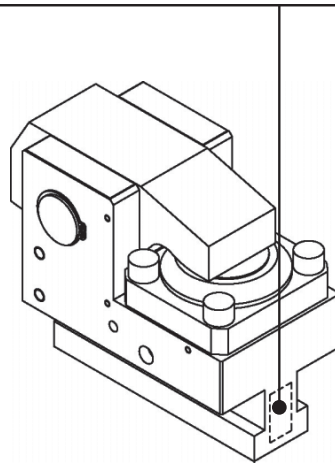
製造番号



パスカルクランプ model **TYA**

クランプ能力

製造番号



パスカルクランプ model **TRA(TR4)**

クランプ能力

製造番号 (TXD)

製造番号 (TRA)

