

特殊密封机构使连接、分离时的液压油泄漏为零

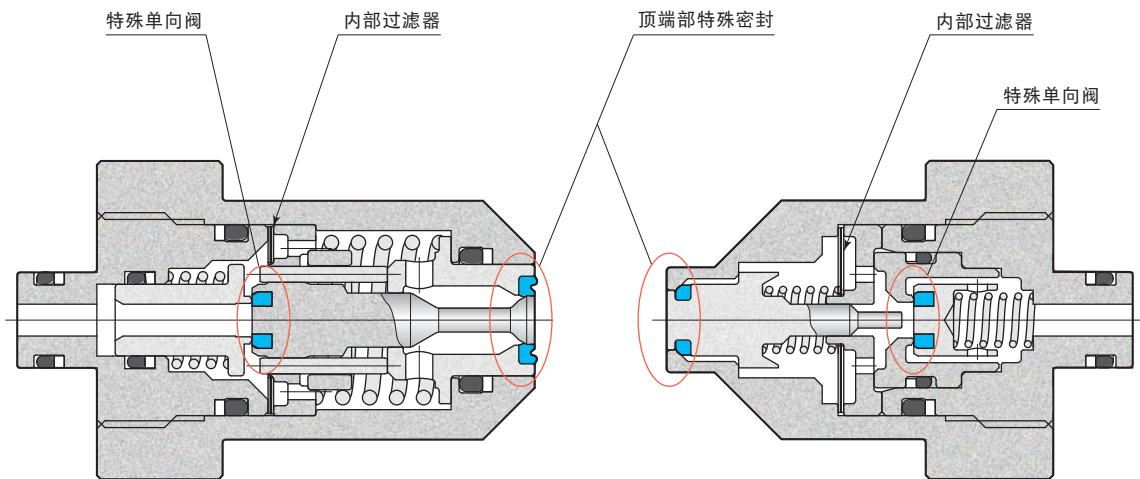
35 MPa 无泄漏接头 插座

model WVP-2SSH



35 MPa 无泄漏接头 插头

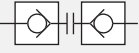
model WVP-2SPH



溢洒量 (每次连接、分离时的溢液量) 0.01 mL 以下

### 规格

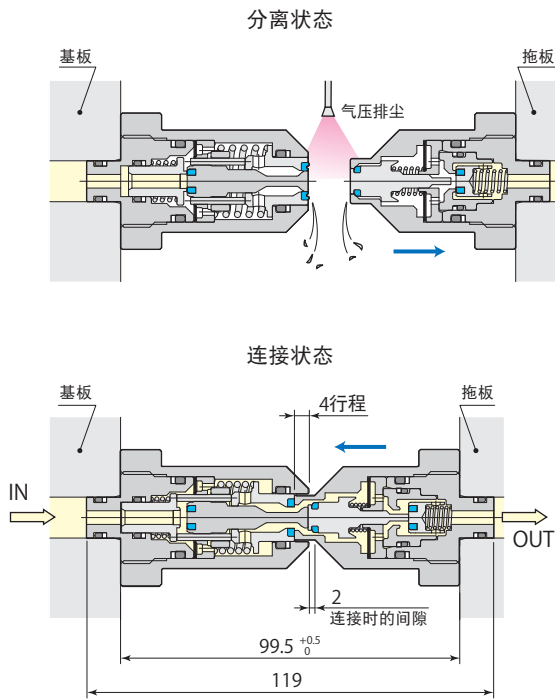
- 设置在插座、插头单体顶端的特殊密封可抑制连接与分离时的空气混入，将液压油流出控制在最小限度，从而防止空气进入夹紧回路及因液压油流出而引起冷却液变质。
- 内置有过滤器，可保护内部单向阀、夹紧器等免受异物影响。
- 新接头解决了旧接头在施加油压后难以顺利地进行连接、分离的问题。
- 接头分离后也能长时间保持回路内部的压力。
- 拖板侧使用价格便宜的插头，可削减夹具拖板的制作成本。

油压范围	7~35 MPa	回路记号  插座侧油压源 35MPa 可在加压状态下连接、分离
保证耐压	52.5 MPa	
节流孔面积	12.5 mm <sup>2</sup>	
使用流体	普通矿物油基液压油 (相当于ISO-VG32)	
允许偏心量	±0.4 mm	
允许倾斜量	0.2° 以下	
反作用力 *	每1MPa压力时	154 N
	压力为0MPa时的最大弹簧力	162 N
使用环境温度	0~70 °C	
质量	WVP-2SSH : 330g WVP-2SPH : 270g	

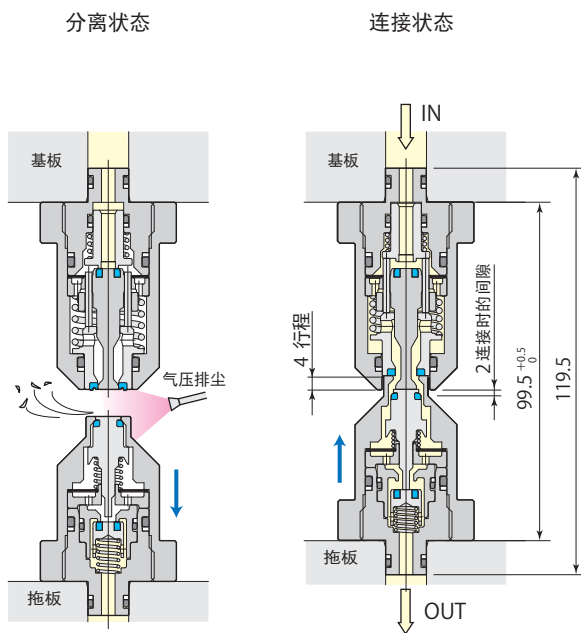
※:反作用力 (N)= 流体压力 (MPa)×154+162

- 请从插座侧供油。
- 不能和 model WVP-2H□H混用。

无泄漏接头固定型:接头水平安装



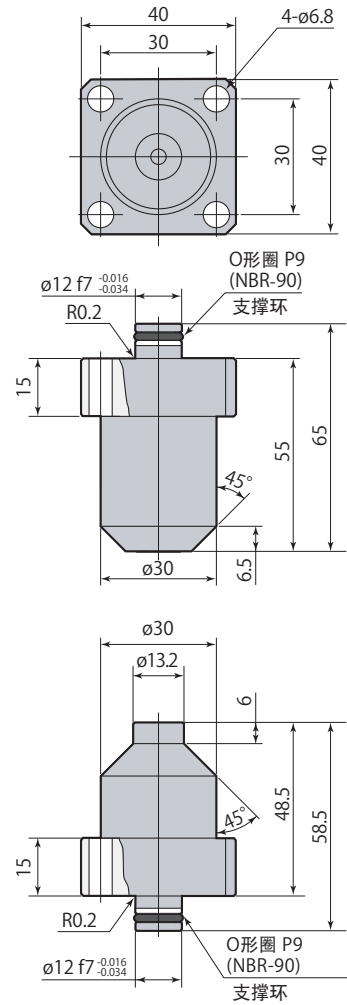
无泄漏接头固定型:接头上部供给油压



● 请将切屑不易附着, 且能够可靠地进行气压排尘的插头设置在下方。

外形尺寸图

WVP-2SSH 插座 (固定型)



WVP-2SPH 插头 (固定型)

● 不附带安装螺栓。

安装孔加工图

WVP-2SSH、WVP-2SPH

