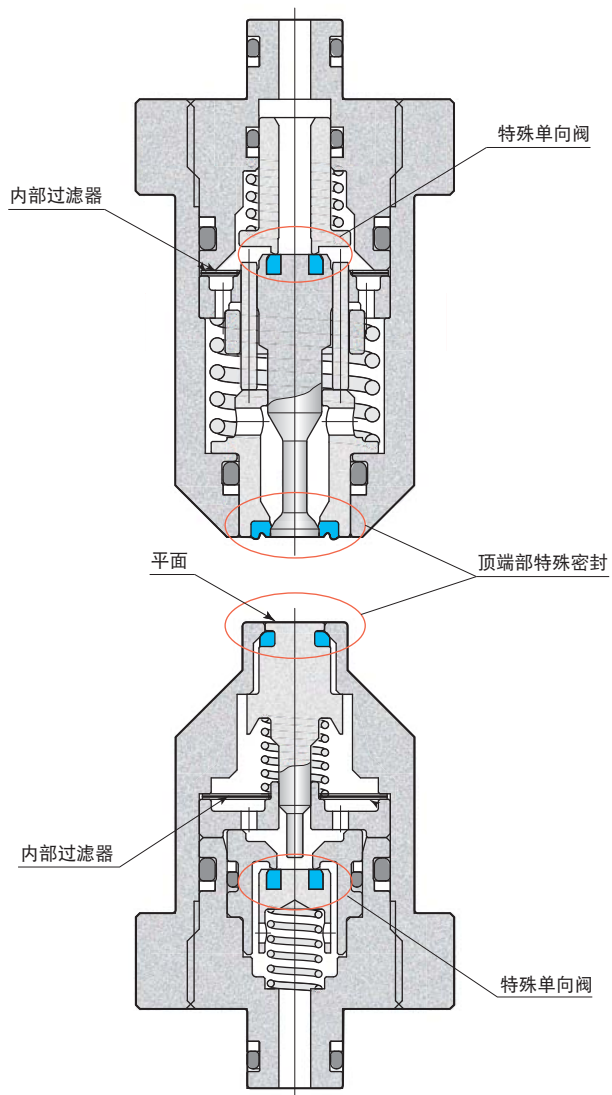


特殊密封机构使连接、分离时的液压油泄漏为零

35 MPa 无泄漏接头 插座

model **WVP-2HSH**


35 MPa 无泄漏接头 插头

model **WVP-2HPH**

溢洒量 (每次连接、分离时的溢液量) 0.01 mL 以下

规 格

- 设置在插座、插头单体顶端的特殊密封可抑制连接与分离时的空气混入，将液压油流出控制在最小限度，从而防止空气进入夹紧回路及因液压油流出而引起冷却液变质。
- 内置有过滤器，可保护内部单向阀、夹紧器等免受异物影响。
- 新接头解决了旧接头在施加油压后难以顺利地进行连接、分离的问题。
- 接头分离后也能长时间保持回路内部的压力。

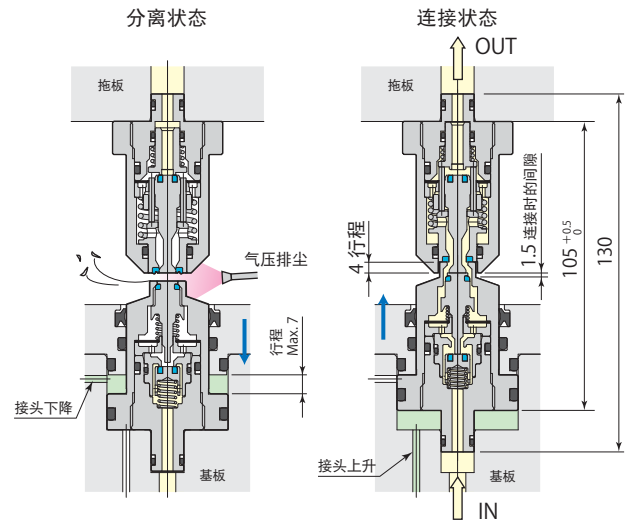
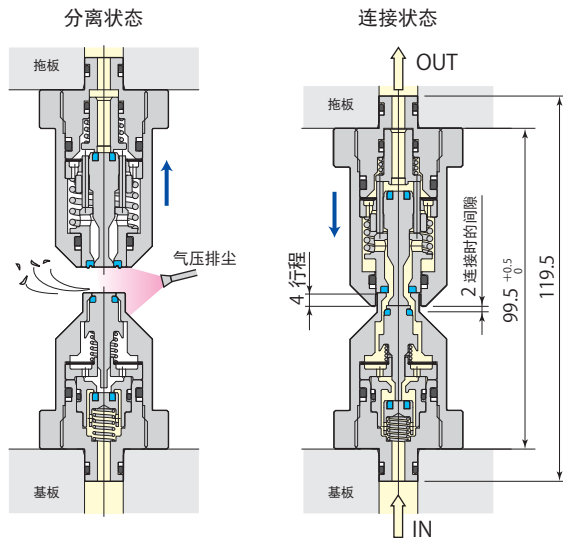
油压范围	7~35 MPa	回路记号  插头侧油压源 35MPa 可在加压状态下连接、分离
保证耐压	52.5 MPa	
节流孔面积	12.5 mm ²	
使用流体	普通矿物油基液压油 (相当于ISO-VG32)	
允许偏心量	±0.4 mm	
允许倾斜量	0.2° 以下	
反作用力 *	每1MPa压力时	154 N
	压力为0MPa时的最大弹簧力	157 N
使用环境温度	0~70 °C	
质量	WVP-2HSH : 310g WVP-2HPH : 260g WVP-2HDH : 230g	

※: 反作用力 (N)= 流体压力 (MPa)×154+157

- 请从插头侧供油。
- 不能和 model WVP-2S□H混用。

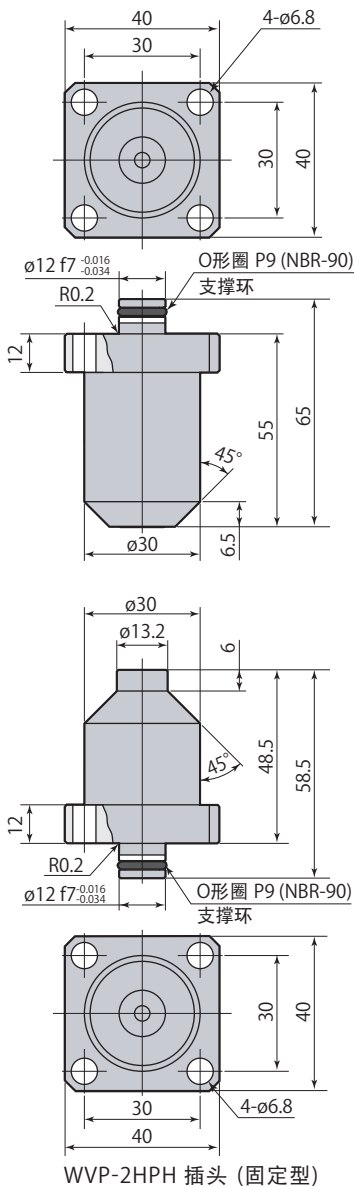
无泄漏接头固定型：从拖板下部供给油压

无泄漏接头升起型



外形尺寸图

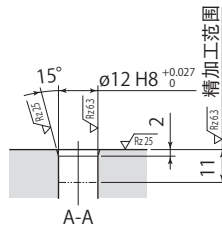
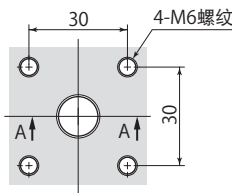
WVP-2HSH 插座 (固定型)



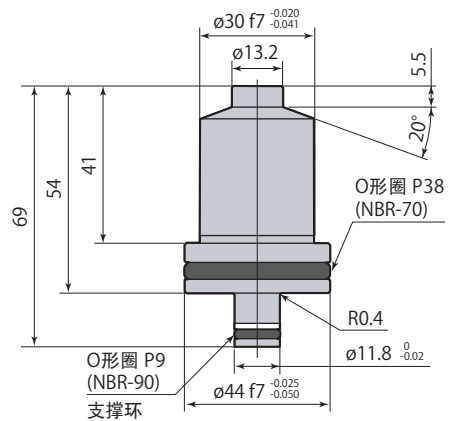
WVP-2HPH 插头 (固定型)

安装孔加工图

WVP-2HSH
WVP-2HPH

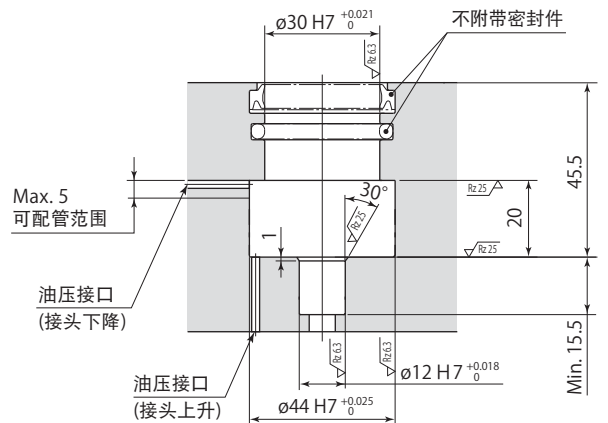


WVP-2HDH 插头 (升起型)



安装孔加工图

WVP-2HDH



● 不附带安装螺栓。