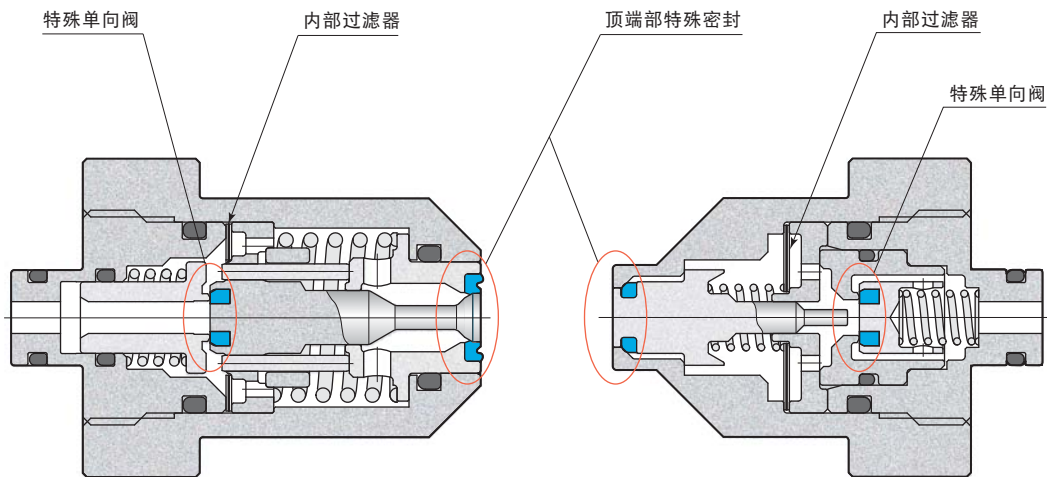


特殊密封机构使连接、分离时的液压油泄漏为零

7 MPa 无泄漏接头 插座

model **WVP-2SSL**

7 MPa 无泄漏接头 插头

model **WVP-2SPL**

溢洒量 (每次连接、分离时的溢液量) 0.01 mL 以下

规格

- 设置在插座、插头单体顶端的特殊密封可抑制连接与分离时的空气混入，将液压油流出控制在最小限度，从而防止空气进入夹紧回路及因液压油流出而引起冷却液变质。
- 内置有过滤器，可保护内部单向阀、夹紧器等免受异物影响。
- 新接头解决了旧接头在施加油压后难以顺利地进行连接、分离的问题。
- 接头分离后也能长时间保持回路内部的压力。
- 拖板侧使用价格便宜的插头，可削减夹具拖板的制作成本。

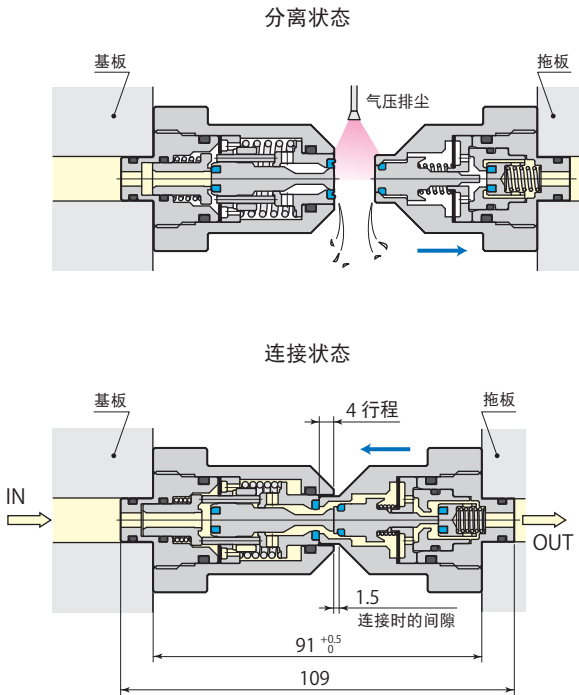
油压范围	1~7 MPa	回路记号  插座侧油压源 7MPa 可在加压状态下连接、分离
保证耐压	10.5 MPa	
节流孔面积	12.5 mm ²	
使用流体	普通矿物油基液压油 (相当于ISO-VG32)	
允许偏心量	±0.4 mm	
允许倾斜量	0.2° 以下	
反作用力 *	每1MPa压力时	154 N
	压力为0MPa时的最大弹簧力	162 N
使用环境温度	0~70 °C	
质量	WVP-2SSL : 300 g	WVP-2SPL : 260 g

※:反作用力 (N)= 流体压力 (MPa)×154+162

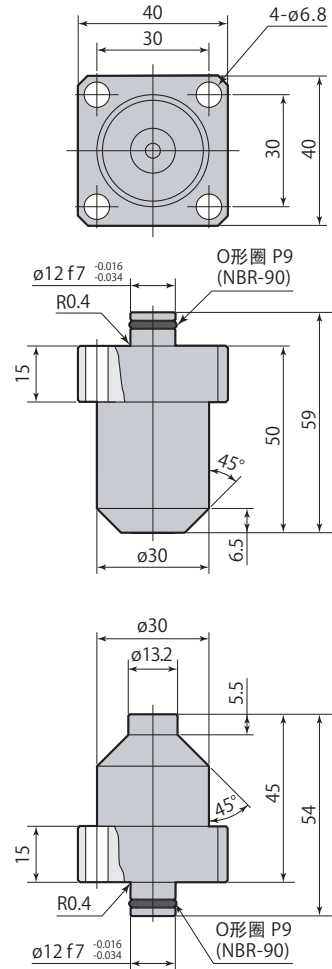
- 请从插座侧供油。
- 不能和 model WVP-2H□L混用。

无泄漏接头固定型:接头水平安装

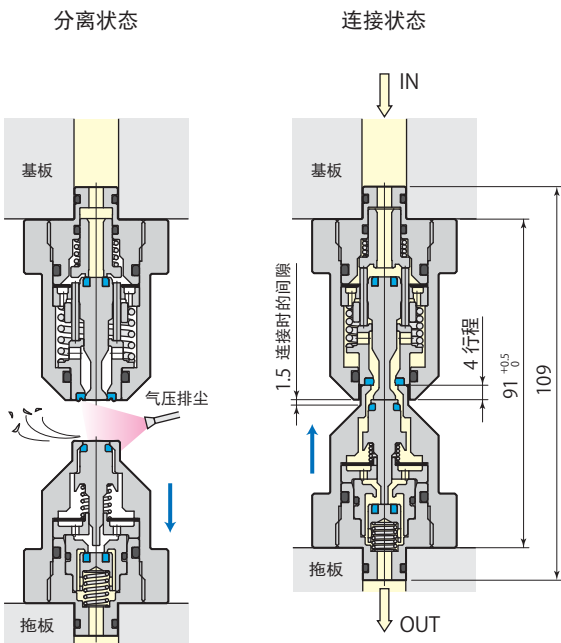
外形尺寸图



WVP-2SSL 插座 (固定型)



无泄漏接头固定型:接头上部供给油压

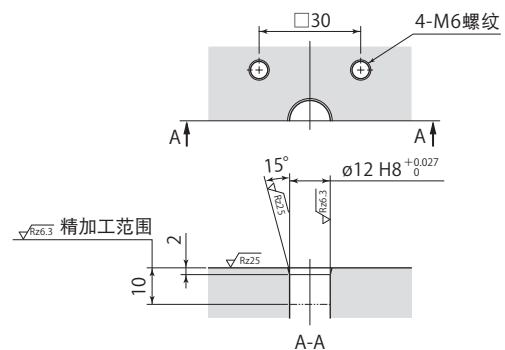


WVP-2SPL 插头 (固定型)

● 不附带安装螺栓。

安装孔加工图

WVP-2SSL、WVP-2SPL



● 请将切屑不易附着, 且能够可靠地进行气压排尘的插头设置在下方。