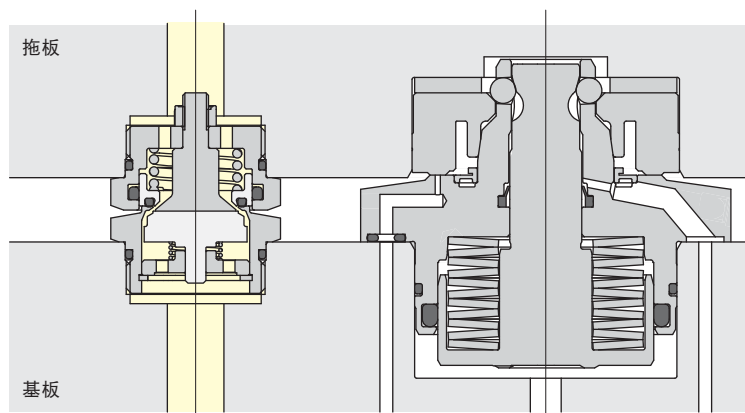


节流孔面积大，可应对大流量的空气、冷却液接头

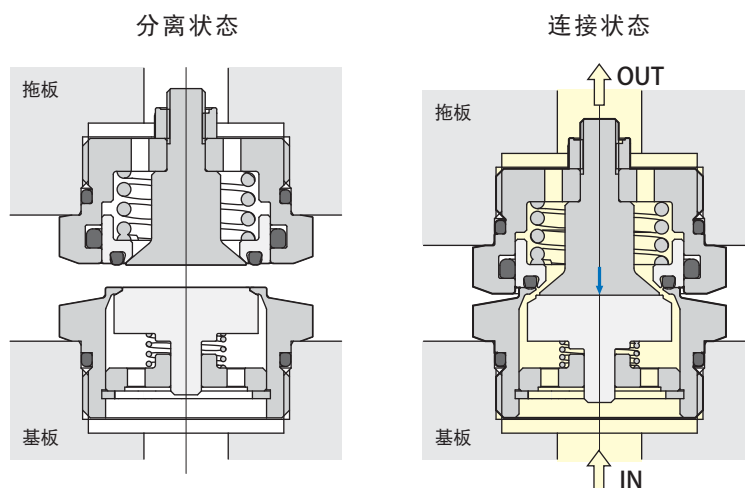
帕尔接头 插座
清扫空气、冷却液
model **WVP-3DSN**



帕尔接头 插头
清扫空气、冷却液
model **WVP-3DPN-□□**



与随行夹紧器同时连接。



规格

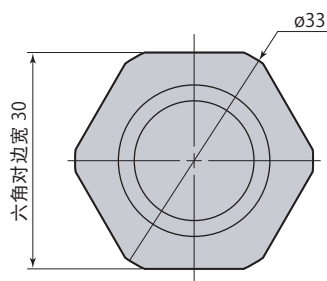
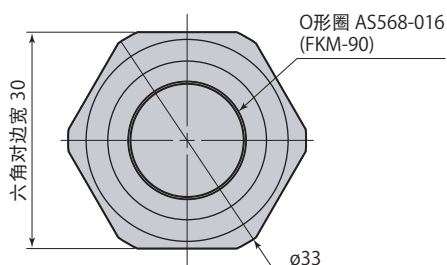
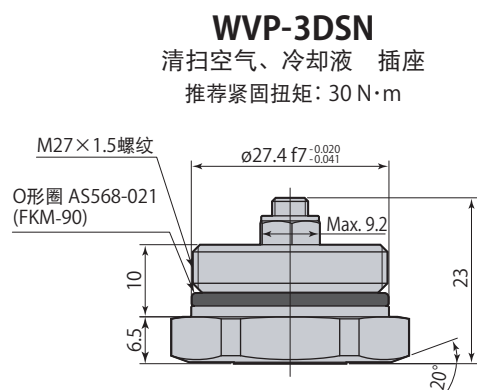
- 为了减小拖板厚度，降低了接头的整体高度。
- 可根据随行夹紧器的抬升行程进行接头的分离、连接，无需连接机构及限动机构。设置拖板时接头处于未连接状态，因此不会产生反作用力。(详情→请参照709页)
- 可根据随行夹紧器的各尺寸选择接头，因此无需垫块。
- 节流孔面积大，可确保大流量冷却液、清扫空气流过。

压力范围	0~1 MPa	回路记号 空气、冷却液 不可在加压状态下连接、分离
保证耐压	1.5 MPa	
节流孔面积	29.0 mm ²	
使用流体	空气、冷却液	
允许偏心量	±0.5 mm	
允许倾斜量	0.3° 以下	
反作用力 ※	每1 MPa压力时	380 N
	压力为0MPa时的最大弹簧力	60 N
使用环境温度	0~70 °C	

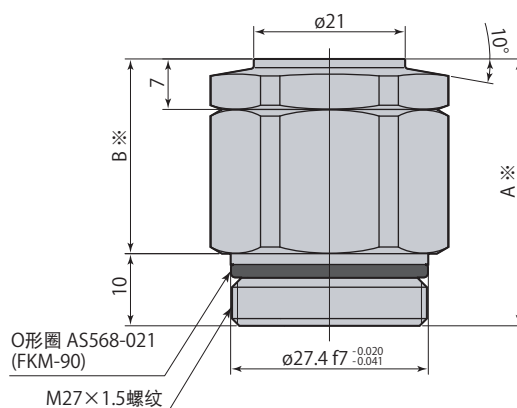
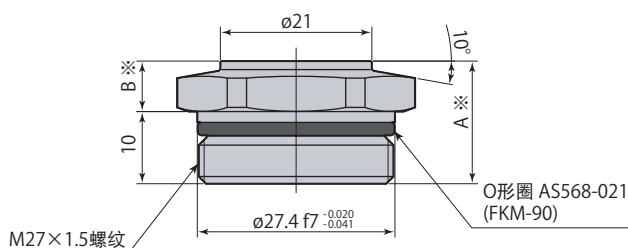
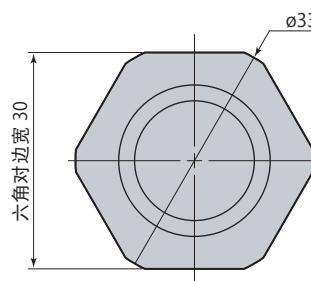
※:反作用力 (N)= 流体压力 (MPa)×380+60

● 外形尺寸→请参照788、789页。

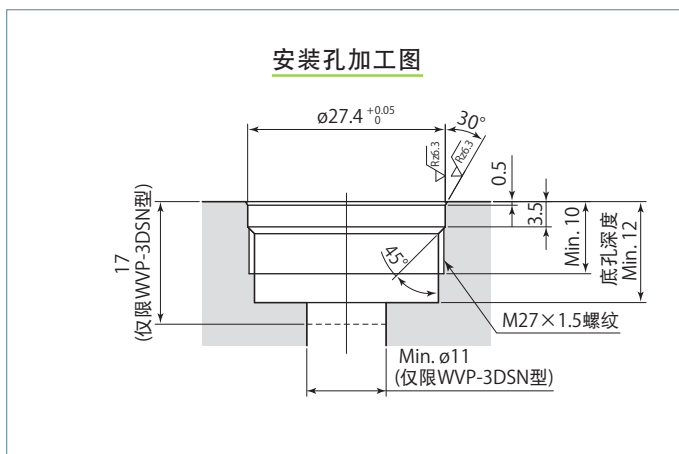
外形尺寸图



仅限WVP-3DPN-10A、16F、25F、40F
WVP-3DPN-16S、25S、40S型



※: A和B尺寸因型号而异。



- 如果在分离状态下加压, 将导致接头端流体泄漏。
- 如果在接头中有流体流动的状态下进行分离、连接, 将会导致流体泄漏到外部, 因此进行分离、连接时, 请停止供应流体。
- 接头中未内置过滤器。
进行连接时, 为了防止异物进入配管内部, 请务必事先进行空气清扫, 清除连接面的异物。

WVP-3DPN-□□ 清扫空气、冷却液 插头 推荐紧固扭矩: 30 N·m

mm

接头	插座	WVP-3DSN					
	插头	WVP-3DPN-03T	WVP-3DPN-06T	WVP-3DPN-10T	WVP-3DPN-16T	WVP-3DPN-25T	WVP-3DPN-40T
A		16	17	19	22	26	32
B		6	7	9	12	16	22
H (连接时尺寸)		11.5	12.5	14.5	17.5	21.5	27.5
接头质量	插座	70 g					
	插头	57 g	60 g	67 g	77 g	90 g	111 g

适用随行夹具与定位环

随行夹具	CPC-、CPH-	□03H	□06H	□10H	-	□16H	-	□25H	-	□40H	-
气动随行夹具	CPY-	□02H、□03H	-	-	□04H	-	□06H	-	□10H	-	□06H
定位环	CPS-	□03T、D	□06T、D	□10T、D	□03T、D	□16T、D	□06T、D	□25T、D	□10T、D	□40T、D	□06F
定位环垫片		S03T、D	S06T、D	S10T、D	S03T、D	S16T、D	S06T、D	S25T、D	S10T、D	S40T、D	-

mm

接头	插座	WVP-3DSN						
	插头	WVP-3DPN-03F	WVP-3DPN-06F	WVP-3DPN-10F	WVP-3DPN-10A	WVP-3DPN-16F	WVP-3DPN-25F	WVP-3DPN-40F
A		25.5	27	31	38	37	44.5	55.5
B		15.5	17	21	28	27	34.5	45.5
H (连接时尺寸)		21	22.5	26.5	33.5	32.5	40	51
接头质量	插座	70 g						
	插头	89 g	94 g	108 g	132 g	128 g	157 g	197 g

适用随行夹具与定位环

随行夹具	CPC-、CPH-	□03H	□06H	□03H	□10H	-	□16H	□25H	□40H
气动随行夹具	CPY-	□02H、□03H	-	□02H、□03H	-	□10H	-	-	-
定位环	CPS-	□03F	□06F	□03F	□10F	□10F	□16F	□25F	□40F
定位环垫片		-	-	S03F	-	-	-	-	-

mm

接头	插座	WVP-3DSN							
	插头	WVP-3DPN-03B	WVP-3DPN-06S	WVP-3DPN-06B	WVP-3DPN-10S	WVP-3DPN-16S	WVP-3DPN-25S	WVP-3DPN-40S	
A		30	28.5	33.5	33	40	47.5	58.5	
B		20	18.5	23.5	23	30	37.5	48.5	
H (连接时尺寸)		25.5	24	29	28.5	35.5	43	54	
接头质量	插座	70 g							
	插头	104 g	99 g	116 g	114 g	139 g	168 g	208 g	

适用随行夹具与定位环

随行夹具	CPC-、CPH-	-	□06H	-	-	□10H	□16H	-	□25H	□40H
气动随行夹具	CPY-	□04H	-	□04H	□06H	-	-	□10H	-	-
定位环	CPS-	□03F	□06F	□03F	□06F	□10F	□16F	□10F	□25F	□40F
定位环垫片		S03F	S06F	-	S06F	S10F	S16F	S10F	S25F	S40F

为订货生产产品。

使用注意事项

- 使用随行夹具垫片 (model CPC-S、CPH-S、CPY-S) 时, 随行夹具的连接时的尺寸有变化。接头连接时的尺寸为尺寸表记载的 $H_{-0.05}^{+0.05}$ 。
- 抬升行程与旧型号随行夹具 (model CPC-□□F、CPH-□□F) 不同, 因此不能配套使用。
- 与帕尔耦合接头 (model CPM) 配套使用时, 请另行咨询。
- 不与随行夹具组合使用时, 请另行准备挡块与导向块。接头连接时如作为挡块与导向块, 则有可能破损。挡块安装要让接头连接时的尺寸满足尺寸表记载的 $H_{-0.05}^{+0.05}$ 要求。(请参照右图)
导向安装要让允许偏心量与允许倾斜量在规格范围内。(允许偏心量与允许倾斜量→请参照785页)

不与随行夹具组合使用时

