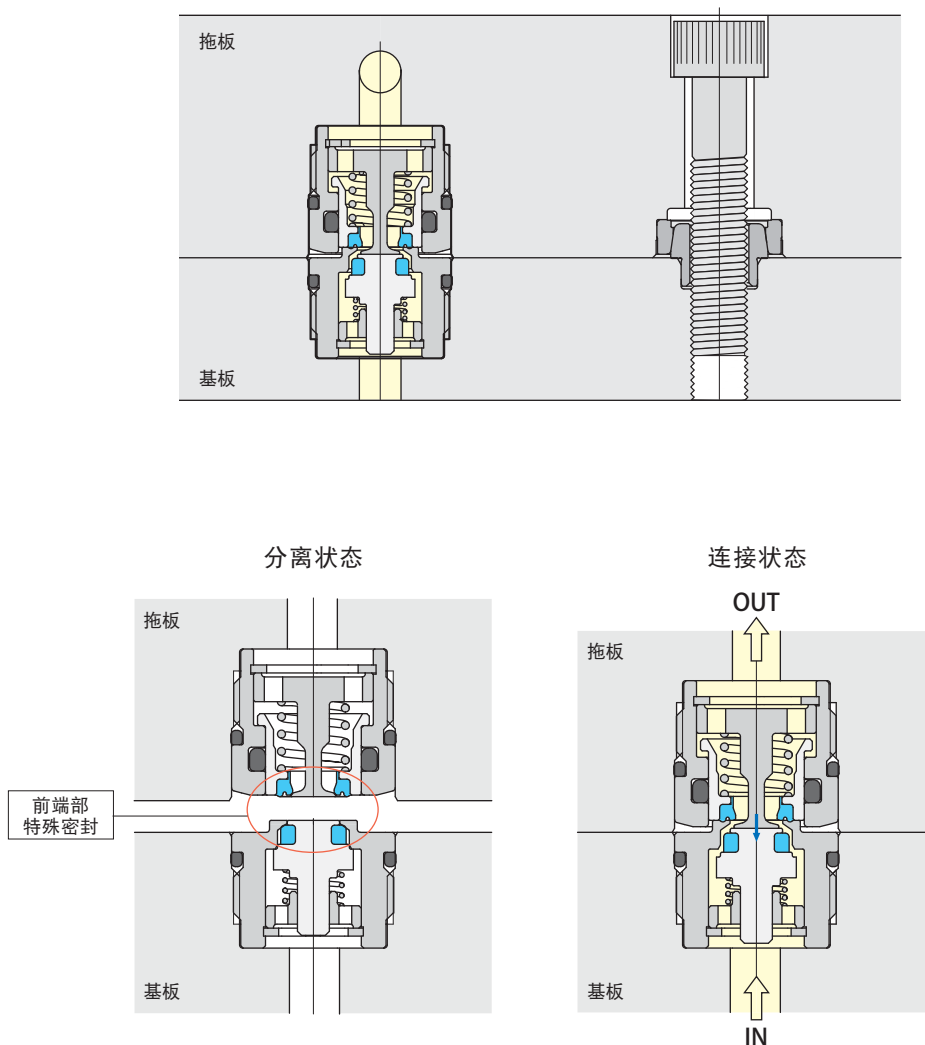


通过前端部的特殊密封，使泄漏量为零的油压、气压接头

帕尔接头 插座
油压 7 MPa、空气
model **WVP-2FSL**



帕尔接头 插头
油压 7 MPa、空气
model **WVP-2FPL**



规格

- 采用前端部特殊软密封，可在分离状态下向插头 (WVP-2FPL) 加压。插座 (WVP-2FSL) 最大可保持 0.3 MPa 的残留压力。
- 设置在插座、插头单体顶端的特殊密封可抑制连接与分离时的空气混入，将液压油流出控制在最小限度，从而防止空气进入夹紧回路及因液压油流出而引起冷却液变质。
- 为了减小拖板厚度，降低了接头的整体高度。
- 接头无凸出，可用于托板与基板贴紧之处。
- 部件采用不锈钢材质或进行了电镀防锈处理，因此液压油和空气均可使用。

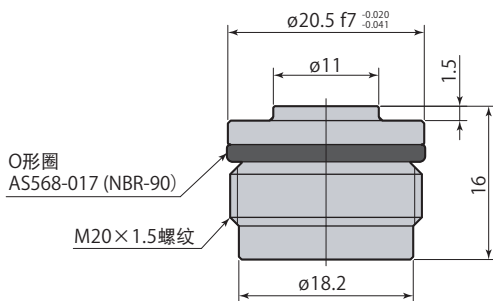
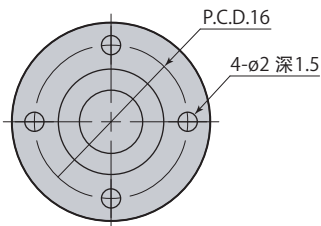
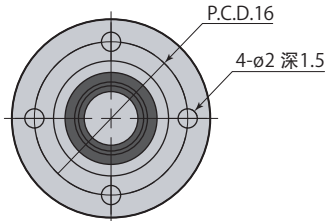
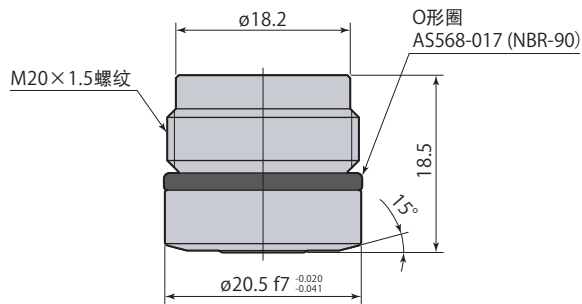
压力范围	0~7 MPa	回路记号 0.3MPa 油压 7MPa、空气 不可在加压状态下连接、分离
保证耐压	10.5 MPa	
节流孔面积	10.2 mm ²	
使用流体	普通矿物油基液压油 (相当于ISO-VG32)、空气	
允许偏心量	±0.5 mm	
允许倾斜量	0.3° 以下	
反作用力 *	每1MPa压力时	113 N
	压力为0MPa时的最大弹簧力	40 N
使用环境温度	0~70 °C	
质量	WVP-2FSL : 31 g	WVP-2FPL : 29 g

※：反作用力 (N) = 流体压力 (MPa) × 113 + 40

外形尺寸图

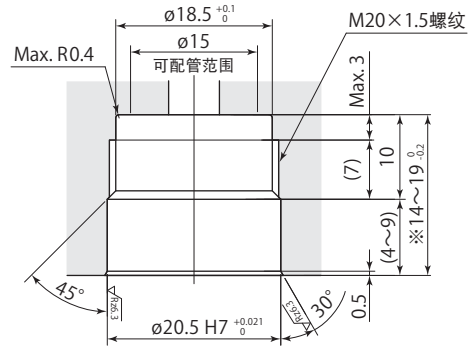
WVP-2FSL

油压 7MPa、空气 插座
推荐紧固扭矩: 15 N·m



WVP-2FPL

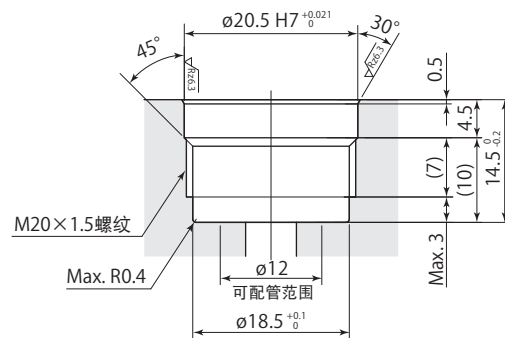
油压 7MPa、空气 插头
推荐紧固扭矩: 15 N·m

安装孔加工图
WVP-2FSL

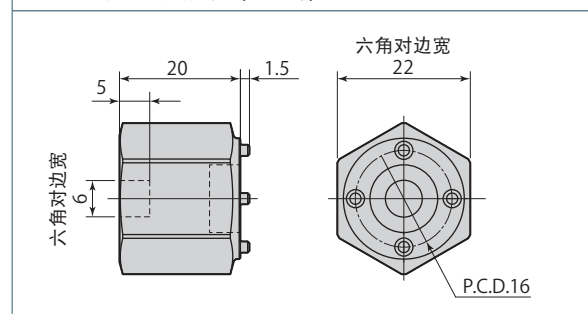
※:与帕尔手动定位器配套使用时,深度尺寸为 $19_{-0.2}^0$ 。
关于帕尔手动定位器的详细资料→请参照770~781页。

安装孔加工图

WVP-2FPL



安装接头夹具 (选购件) model WVP-2FJ



使用注意事项

- 如果在接头中有流体流动的状态下进行分离、连接,将会导致流体泄漏到外部,因此进行分离、连接时,请停止供应流体。
- 接头中未内置过滤器。进行连接时,为了防止异物进入配管内部,请务必事先进行空气清扫,清除连接面的异物。
- 设置时,应充分对油压回路内部排气。
- 不与帕尔手动定位器组合使用时,请另行准备挡块与导向块。接头连接时如作为挡块与导向块,则有可能破损。挡块安装要让接头连接时尺寸为 $33.5_{-0.5}^0$ 。(请参照右图)导向安装要让允许偏心量与允许倾斜量在规格范围内。(允许偏心量与允许倾斜量→请参照790页)

不与帕尔手动定位器组合使用时

