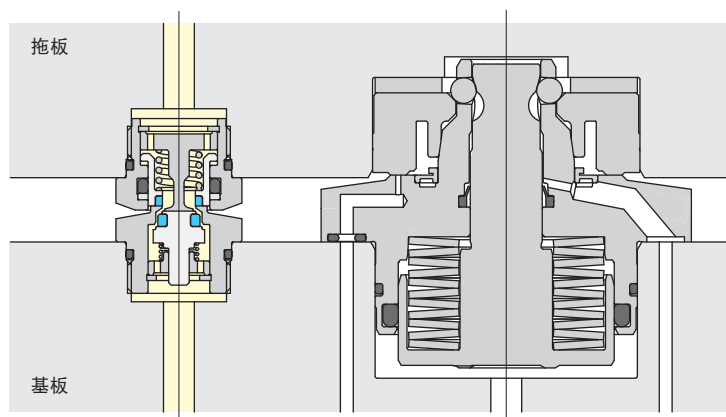


通过前端部的特殊密封，使泄漏量为零的油压、气压接头

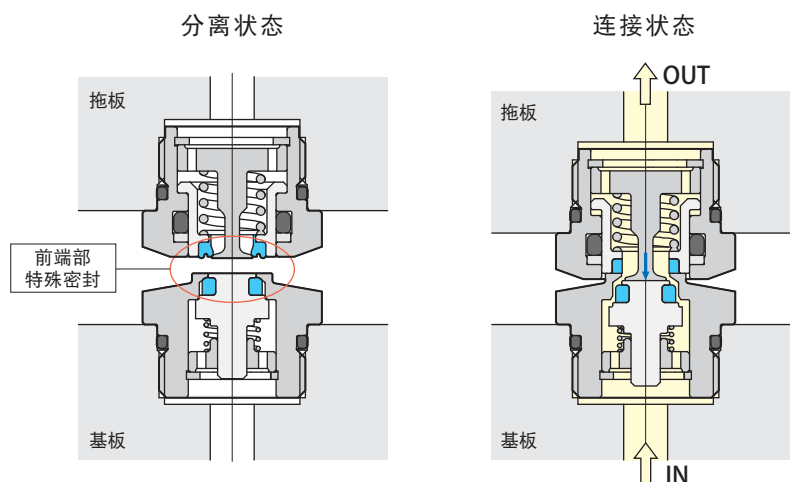
帕尔接头 插座  
油压 25 MPa、空气  
model **WVP-2BSH**



帕尔接头 插头  
油压 25 MPa、空气  
model **WVP-2BPH-□□**



与随行夹紧器同时连接。



- 采用前端部特殊软密封，可在分离状态下向插头 (WVP-2BPH) 加压。插座 (WVP-2BSH) 最大可保持 0.3 MPa 的残留压力。
- 设置在插座、插头单体顶端的特殊密封可抑制连接与分离时的空气混入，将液压油流出控制在最小限度，从而防止空气进入夹紧回路及因液压油流出而引起冷却液变质。
- 可根据随行夹紧器的抬升行程进行接头的分离、连接，无需连接机构及限位机构。设置拖板时接头处于未连接状态，因此不会产生反作用力。(详情→请参照 709 页)
- 可根据随行夹紧器的各尺寸选择接头，因此无需垫块。
- 为了减小拖板厚度，降低了接头的整体高度。
- 部件采用不锈钢材质或进行了电镀防锈处理，因此液压油和空气均可使用。

## 规格

压力范围	0~25 MPa	回路记号 
保证耐压	37.5 MPa	
节流孔面积	10.2 mm <sup>2</sup>	
使用流体	普通矿物油基液压油 (相当于 ISO-VG32)、空气	
允许偏心量	±0.5 mm	
允许倾斜量	0.3° 以下	
反作用力 *	每 1MPa 压力时	113 N
	压力为 0MPa 时的最大弹簧力	40 N
使用环境温度	0~70 °C	

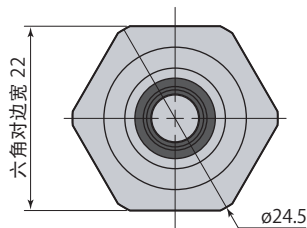
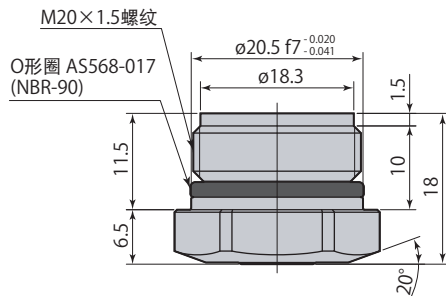
※: 反作用力 (N) = 流体压力 (MPa) × 113 + 40

● 外形尺寸→请参照 786、787 页。

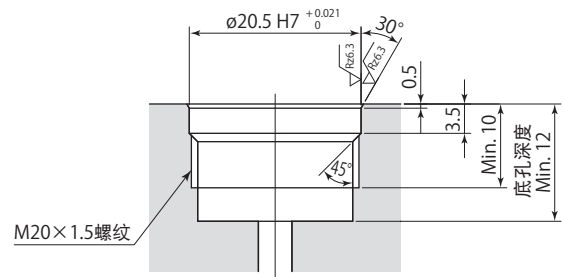
## 外形尺寸图

## WVP-2BSH

油压 25 MPa、空气 插座  
推荐紧固扭矩: 25 N·m

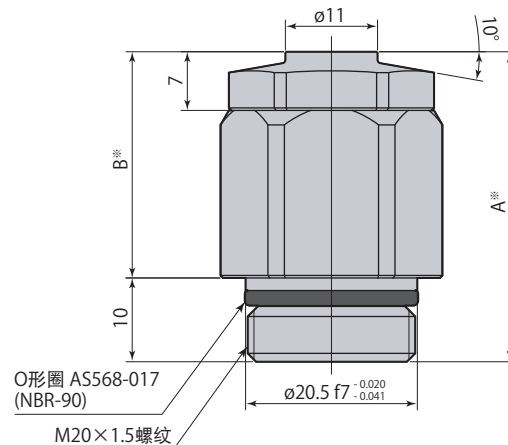
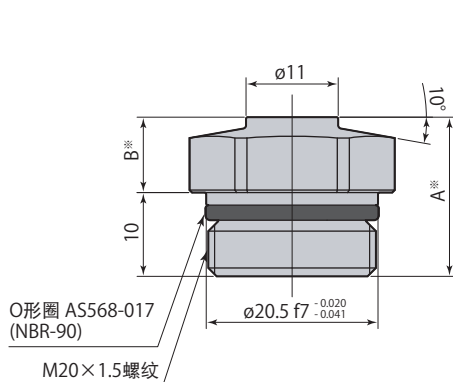
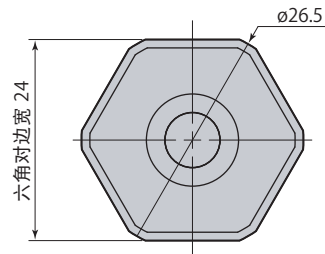
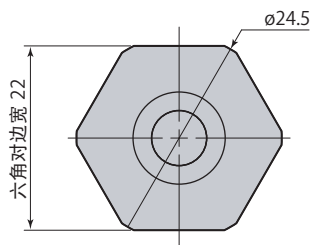


## 安装孔加工图



- 如果在接头中有流体流动的状态下进行分离、连接，将会导致流体泄漏到外部，因此进行分离、连接时，请停止供应流体。
- 接头中未内置过滤器。  
进行连接时，为了防止异物进入配管内部，请务必事先进行空气清扫，清除连接面的异物。
- 设置时，应充分对油压回路内部排气。

仅限WVP-2BPH-10A、16F、25F、40F  
WVP-2BPH-16S、25S、40S型



※：A和B尺寸因型号而异。

WVP-2BPH-□□ 油压 25 MPa、空气 插头 推荐紧固扭矩: 25 N·m

<b>WVP-2B□H</b>	<b>帕尔接头 液压油、空气</b>	<b>25MPa</b>
-----------------	--------------------	--------------

mm

接头	插座	WVP-2BSH					
	插头	WVP-2BPH-03T	WVP-2BPH-06T	WVP-2BPH-10T	WVP-2BPH-16T	WVP-2BPH-25T	WVP-2BPH-40T
A		16	17	19	22	26	32
B		6	7	9	12	16	22
H (连接时尺寸)		11.5	12.5	14.5	17.5	21.5	27.5
接头质量	插座	38 g					
	插头	34 g	37 g	42 g	49 g	58 g	73 g

**适用随行夹具与定位环**

随行夹具	CPC-、CPH-	□03H	□06H	□10H	-	□16H	-	□25H	-	□40H	-
气动随行夹具	CPY-	□02H、□03H	-	-	□04H	-	□06H	-	□10H	-	□06H
定位环	CPS-	□03T、D	□06T、D	□10T、D	□03T、D	□16T、D	□06T、D	□25T、D	□10T、D	□40T、D	□06F
定位环垫片		S03T、D	S06T、D	S10T、D	S03T、D	S16T、D	S06T、D	S25T、D	S10T、D	S40T、D	-

mm

接头	插座	WVP-2BSH						
	插头	WVP-2BPH-03F	WVP-2BPH-06F	WVP-2BPH-10F	WVP-2BPH-10A	WVP-2BPH-16F	WVP-2BPH-25F	WVP-2BPH-40F
A		25.5	27	31	38	37	44.5	55.5
B		15.5	17	21	28	27	34.5	45.5
H (连接时尺寸)		21	22.5	26.5	33.5	32.5	40	51
接头质量	插座	38 g						
	插头	57 g	61 g	71 g	95 g	92 g	114 g	147 g

**适用随行夹具与定位环**

随行夹具	CPC-、CPH-	□03H	□06H	□03H	□10H	-	□16H	□25H	□40H
气动随行夹具	CPY-	□02H、□03H	-	□02H、□03H	-	□10H	-	-	-
定位环	CPS-	□03F	□06F	□03F	□10F	□10F	□16F	□25F	□40F
定位环垫片		-	-	S03F	-	-	-	-	-

mm

接头	插座	WVP-2BSH							
	插头	WVP-2BPH-03B	WVP-2BPH-06S	WVP-2BPH-06B	WVP-2BPH-10S	WVP-2BPH-16S	WVP-2BPH-25S	WVP-2BPH-40S	
A		30	28.5	33.5	33	40	47.5	58.5	
B		20	18.5	23.5	23	30	37.5	48.5	
H (连接时尺寸)		25.5	24	29	28.5	35.5	43	54	
接头质量	插座	38 g							
	插头	68 g	65 g	77 g	75 g	101 g	123 g	156 g	

**适用随行夹具与定位环**

随行夹具	CPC-、CPH-	-	□06H	-	-	□10H	□16H	-	□25H	□40H
气动随行夹具	CPY-	□04H	-	□04H	□06H	-	-	□10H	-	-
定位环	CPS-	□03F	□06F	□03F	□06F	□10F	□16F	□10F	□25F	□40F
定位环垫片		S03F	S06F	-	S06F	S10F	S16F	S10F	S25F	S40F

为订货生产品。

**使用注意事项**

- 使用随行夹具垫片 (model CPC-S、CPH-S、CPY-S) 时, 随行夹具的连接时的尺寸有变化。接头连接时的尺寸为尺寸表记载的 $H_{-0.05}^{+0.05}$ 。
- 抬升行程与旧型号随行夹具 (model CPC-□□F、CPH-□□F) 不同, 因此不能配套使用。
- 与帕尔耦合接头 (model CPM) 配套使用时, 请另行咨询。
- 不与随行夹具组合使用时, 请另行准备挡块与导向块。接头连接时如作为挡块与导向块, 则有可能破损。挡块安装要让接头连接时的尺寸满足尺寸表记载的 $H_{-0.05}^{+0.05}$ 要求。(请参照右图)  
导向安装要让允许偏心量与允许倾斜量在规格范围内。(允许偏心量与允许倾斜量→请参照784页)

