

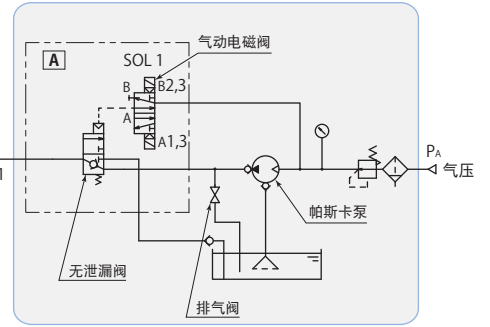


控制单元 model HCS D-H□A

具有油压夹紧器必备的无泄漏功能(泄油量为零)的无泄漏阀与帕斯卡泵轻巧地组合而成的电气控制(电磁阀操作)的气压驱动油压控制单元。

帕斯卡泵在回路油压上升后停止在平衡状态下,以保持油压。另外,液压油几乎没有温度变化,无需补压器。

HCS D-H□A为订货产品。



型号	HCS D-H2A	HCS D-H3A
帕斯卡泵型号	X6308U-D	X6310U-D
控制电压 *1	DC24V	
吐出油压 *2	MPa 8.7 ~ 26.1	5.55 ~ 16.65
设定气压	MPa 0.2 ~ 0.5	
无负荷时的吐出油量 L/min	参照泵性能曲线图→1177页	
油箱容量 *3	L H.L. 3.5 L.L. 1.5	
使用环境温度	℃ 0 ~ 50	
使用流体	普通矿物油基液压油(相当于ISO-VG32)	
质量	kg 17	

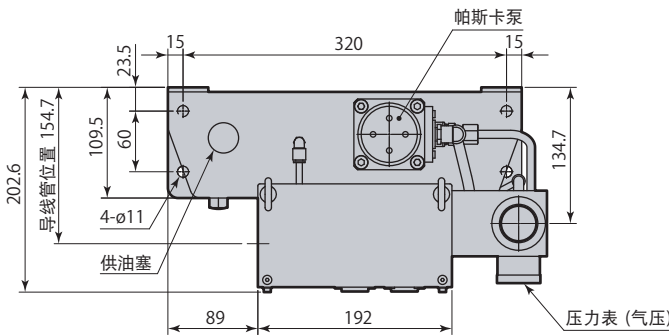
※1:控制电压为不同规格时请咨询。

※2:有关超出吐出油压范围的规格,请咨询本公司。

※3:油面位置请保持在H.L.与L.L.之间进行使用。

外形尺寸图

HCS D-H□A 单动回路控制单元



终端连接图

