

Slide lock system

슬라이드로크 시스템

model **SLA**

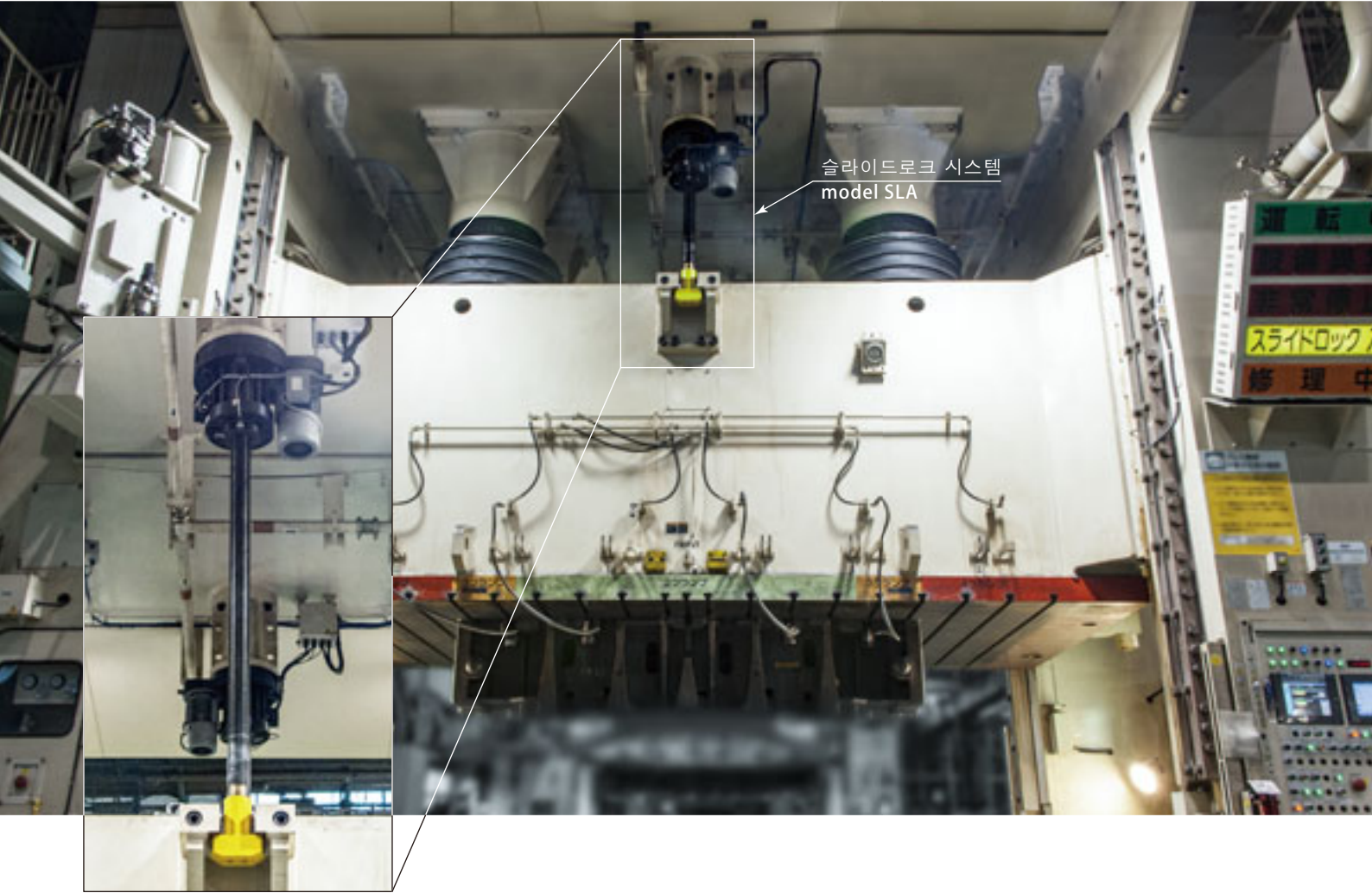
PL대책



Pascal

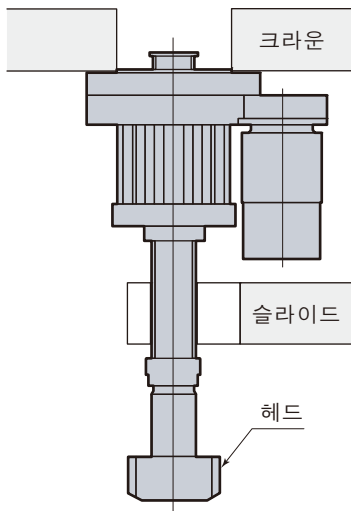
www.pascaleng.co.jp

파스칼 슬라이드로크 시스템은, 프레스 및 금형의 안전한 메인テナンス 작업에 불가결한 시스템입니다. 상사점~하사점간의 임의의 위치에서 프레스 슬라이드를 확실히 로크하여, 슬라이드 낙하에 의한 인신사고와 금형 파손사고를 방지합니다.

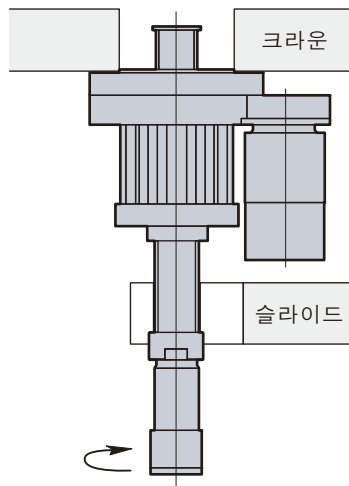


① 언로크위치

(프레스 가동시)

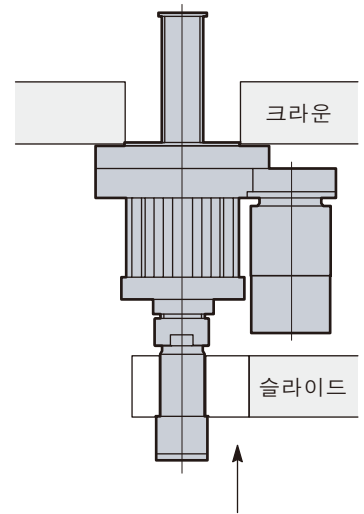


② 헤드의 회전·상승



상승개시와 함께 헤드가 90° 회전합니다.

③ 로크위치

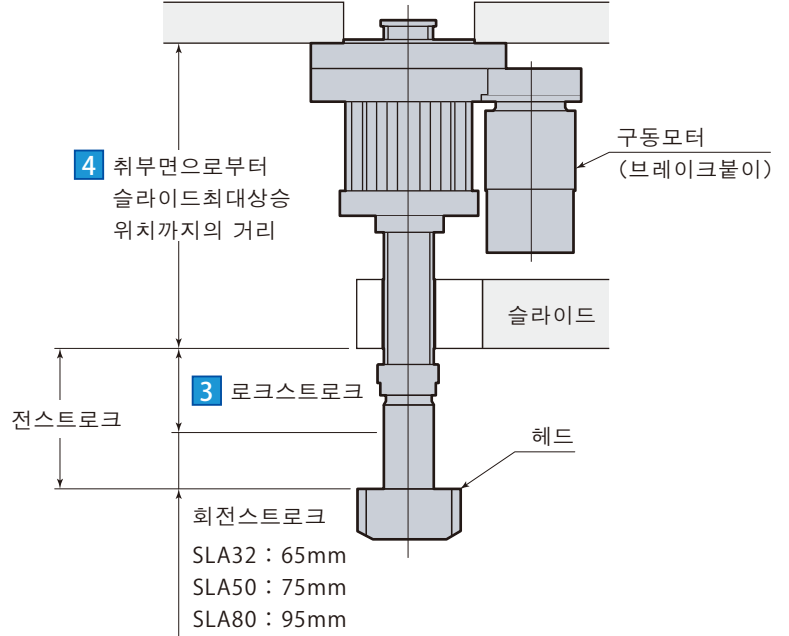


헤드가 슬라이드 하면에 밀착하면, 자동적으로 정지합니다.

형식표시

SLA **32** - **0200** - **0630** **C**

- 1** 유지능력
 - SLA32 : 314kN
 - SLA50 : 490kN
 - SLA80 : 784kN
- 2** SLA32, 50 : -
 - SLA80 : A
- 3** 로크스트로크
- 4** 취부면으로부터 슬라이드 최대상승 위치까지의 거리
- 5** 헤드의 방향

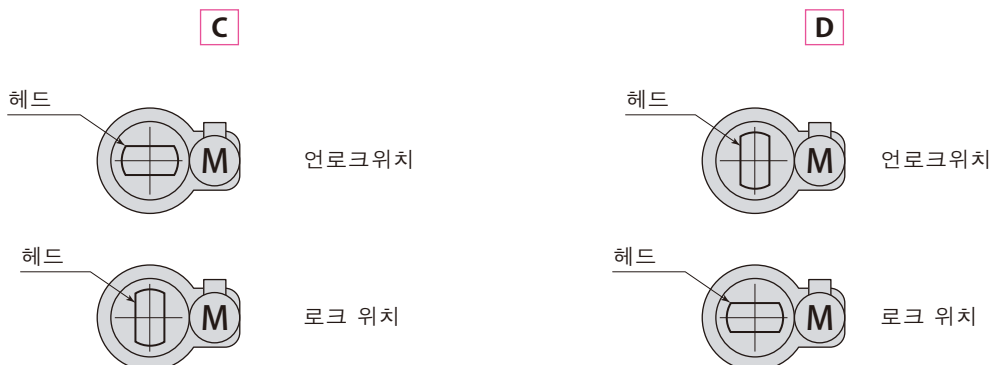


사 양

형 식		SLA32	SLA50	SLA80
유지능력 (내하중)	kN	314	490	784
전스트로크	mm	로크스트로크 + 65	로크스트로크 + 75	로크스트로크 + 95
3 + 4 의 최대치	mm	2800		3000
승강속도	mm/s	85 (50Hz) , 105 (60Hz)		75 (50Hz) , 95 (60Hz)
구동모터* (브레이크볼이)	kW	0.75	1.5	
사용주위온도	℃	0 ~ 50		
질량	kg	$0.025 \times (\mathbf{3} + \mathbf{4}) + 120$	$0.04 \times (\mathbf{3} + \mathbf{4}) + 180$	$0.06 \times (\mathbf{3} + \mathbf{4}) + 260$

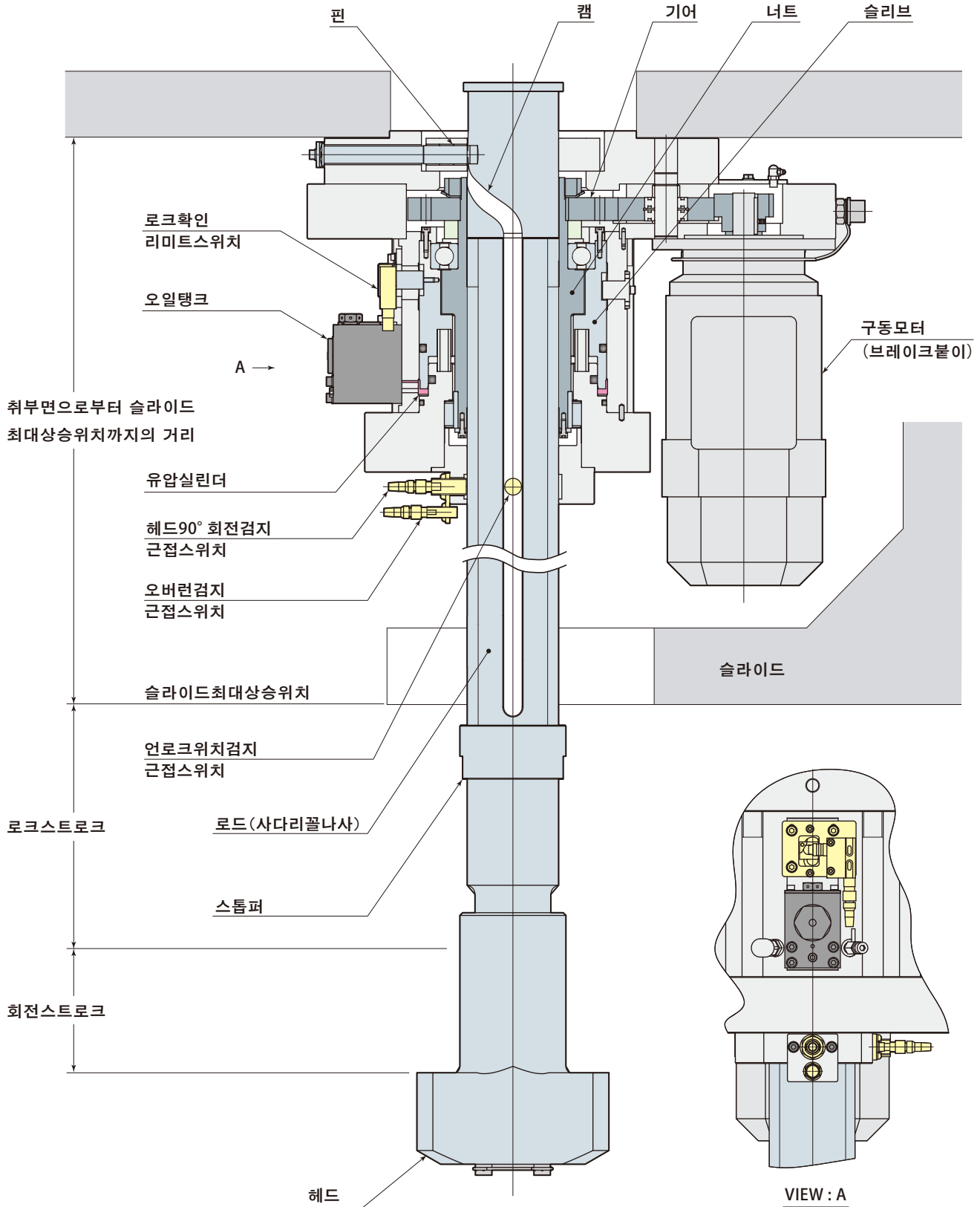
※ 전압 (사용국) 은 , 별도로 문의해 주십시오 .

5 헤드의 방향을 지정해 주십시오.

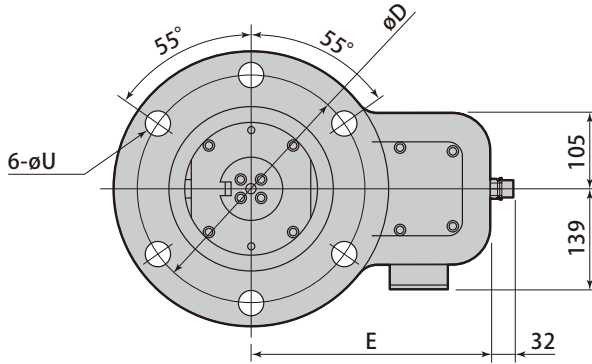


구 조

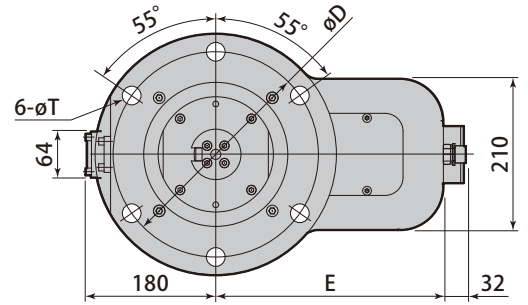
독자의 쿠션기구에 의해 로크·로크해제가 확실하게 실행됩니다.



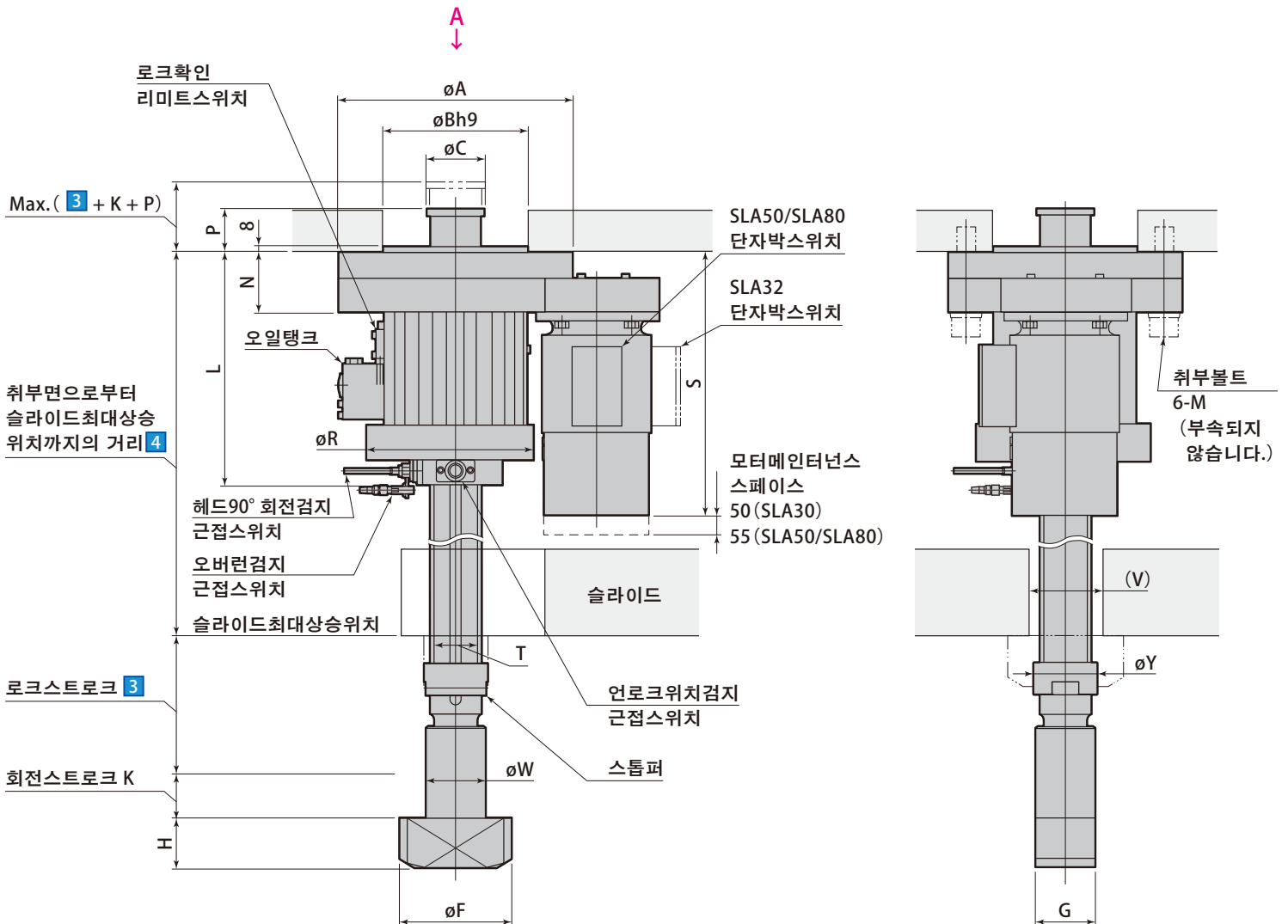
외형치수도



VIEW : A (SLA50/SLA80)



VIEW : A (SLA32)



외형치수표

mm

형 식	SLA32	SLA50	SLA80
∅A	335	380	450
∅B	200	230	270
∅C	70	90	110
∅D	285	320	380
E	316	332	353
∅F	170	190	210
G	80	100	120
H	60	80	100
회전스트로크 K	65	75	95
4	Min. 600	Min. 600	Min. 630
Max. (3 + 4)	2800	2800	3000
L	361	376	400
M	M24	M30	M36
N	95	100	110
P	53	63	61
∅R	252	282	324
S (참고치) *	448	479	489
사다리꼴나사 T	Tr 60 × 9	Tr 80 × 10	Tr 100 × 12
∅U	26	32	40
V	100	120	140
∅W	79	99	100
∅Y	78	99	119

※ 모터사양에 따라 달라집니다.

Pascal

www.pascaleng.co.jp

파스칼주식회사

영업소	일본	●오사카	●나고야	●아쓰기	●쿠마가야
해외	●시카고(미국)	●슈투트가르트(독일)	●다롄(중국)	●상해(중국)	
	●장춘(중국)	●천진(중국)	●충칭(중국)	●광저우(중국)	
	●대만	●한국	●방콕(태국)		