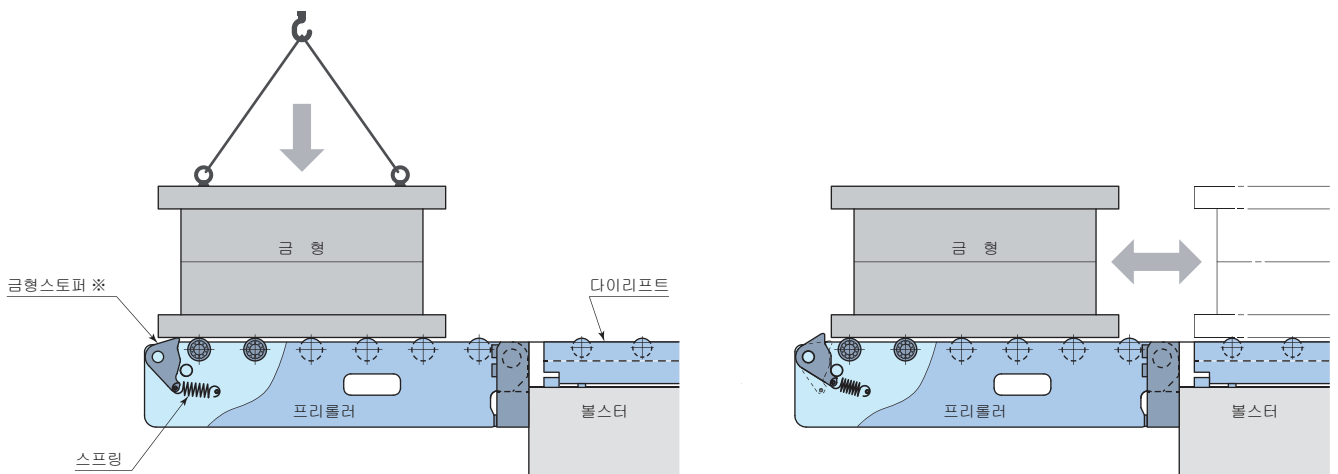
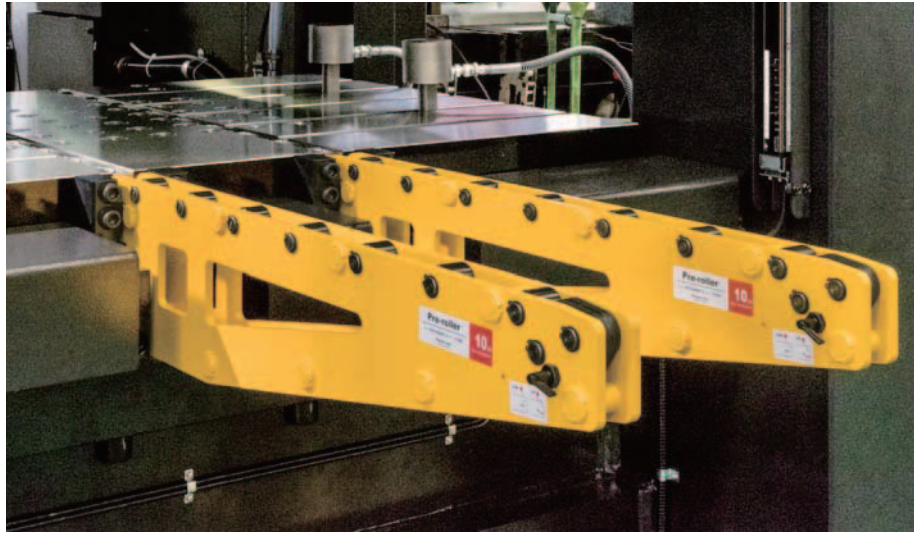


model PR

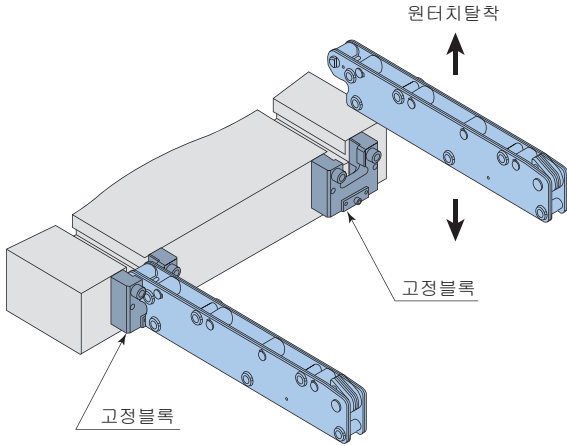
- 크레인, 포크리프트, 대차로 쉽게 운반할 수 있는 위치까지 금형을 운반할 수 있습니다.
- 탈착형 model PRA 는 원터치로 탈착 가능하므로, 프레스워크를 방해하지 않습니다. 1세트(2개)의 프리롤러를 여러대의 프레스에 공용가능합니다.
- 탈착형 외, 스윙형, 행거후크붙이, 필러붙이 등, 5기종이 표준화 되어 있습니다.



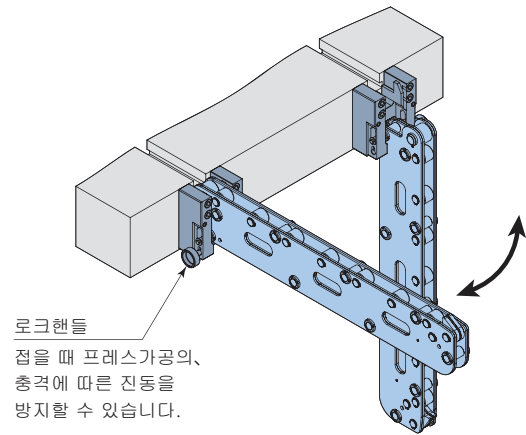
※ 금형스토퍼위에 금형을 내릴때, 금형밀면에 흠이 나것을 방지하기 위해 스토퍼가 내려가고, 금형이 분리되면 스프링력으로 원래대로 돌아갑니다.

model PR

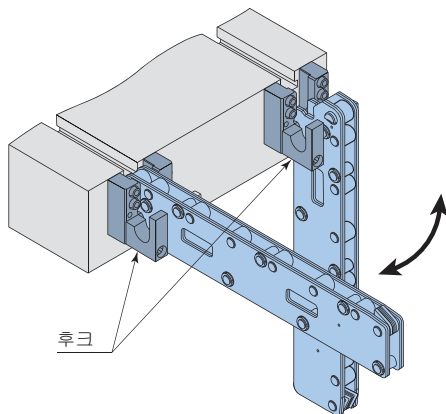
model **PRA** 탈착형



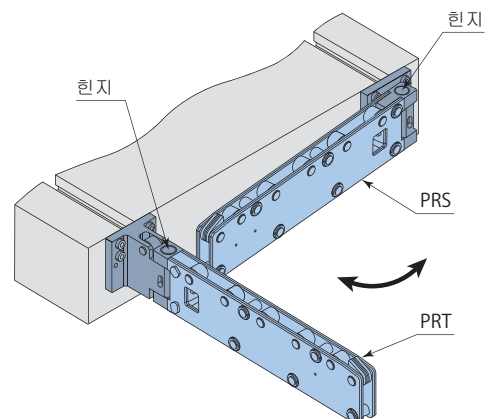
model **PRH** 중스윙형



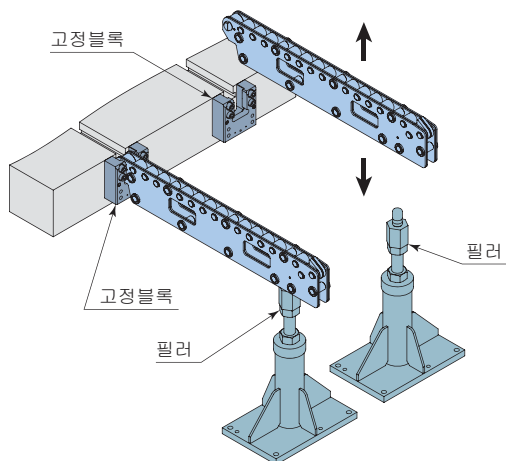
model **PRF** 탈착형·후크붙이



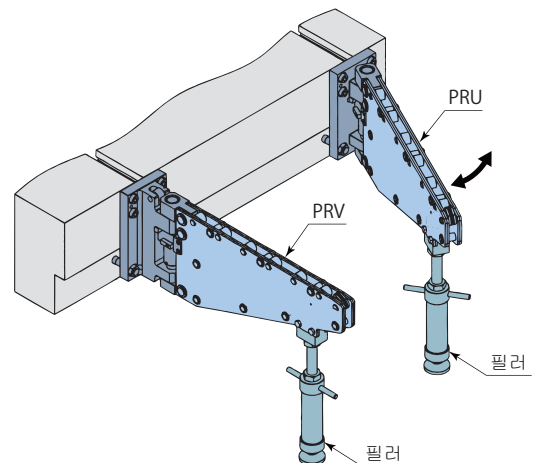
model **PRS & PRT** 횡스윙형



model **PRC** 탈착형·필러붙이



model **PRU & PRV** 횡스윙형·필러붙이



상세에 관해서는, 별도의 데이터시트(자료NO. PA-384J)를 참조해 주십시오.