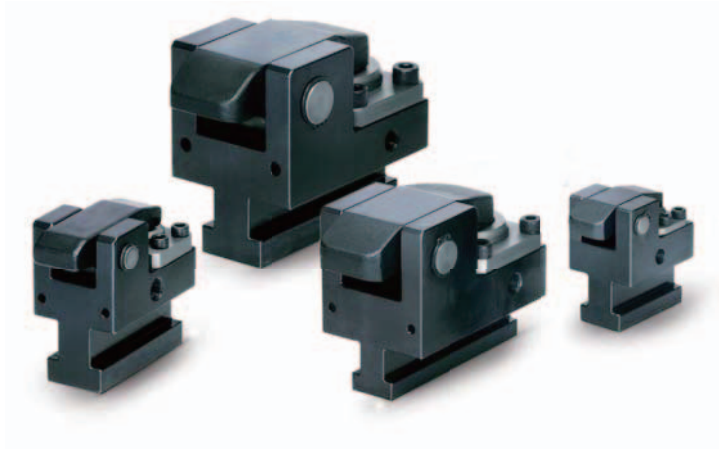
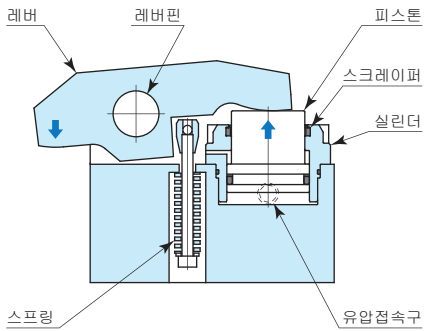
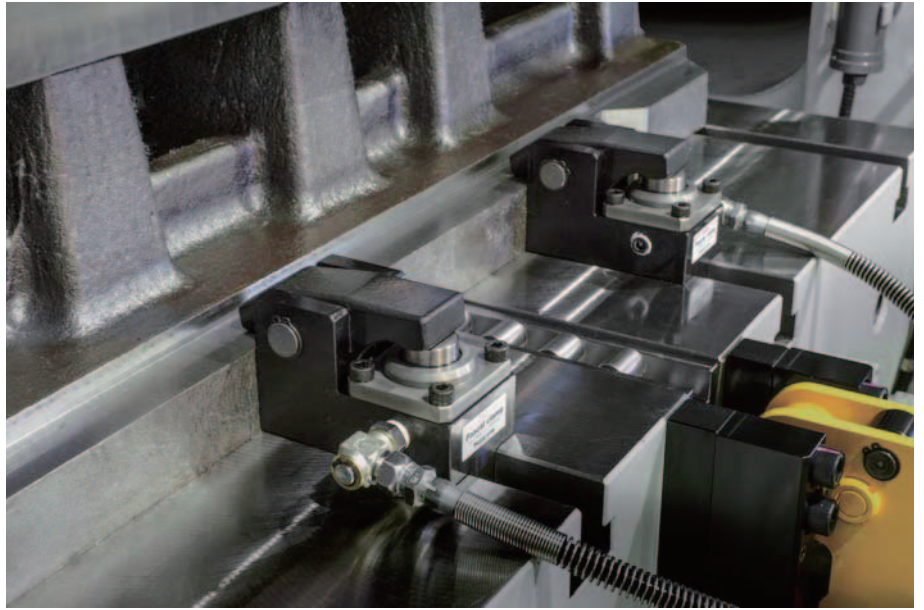


# model TYA

● U커트가 설치되지 않은 금형이나 자동화를 위해 패스라인을 낮게 내리고 싶은 경우에 적합합니다. 각각 다른 금형두께나 T홀치수의 에 대한 안정성을 고려하여 큰 클램프 스트로크를 가지고 있습니다.

● 고객의 사양에 맞는 최적의 클램프를 제작하기 위해, 수주생산을 하고 있습니다. 주문시에는 T홀치수와 금형두께 등을 알려주십시오.



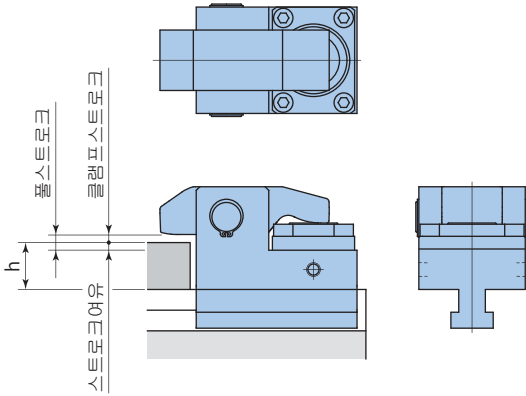
옵션사양 (형식TYA 클램프능력 옵션기호H,E,V...)

<p><b>H</b> 고품사양 옵션기호</p>	<p><b>E</b> 금형검지근접 스위치사양</p> <p>근접스위치</p>	<p><b>V</b> 고온사양</p> <p>사용주위온도 5°C~120°C</p>	<p><b>T</b> 저형사양</p>	<p><b>F</b> 볼트취부형</p>
<p><b>W</b> 와이드레버사양</p>	<p><b>J</b> 후방배관</p> <p>배관접속구</p>	<p><b>L</b> 로크볼트사양</p> <p>로크볼트</p>	<p><b>U</b> 금형검지·후퇴단검지 근접스위치사양</p> <p>근접스위치</p>	<p><b>C</b> 횡방향T홀형</p>

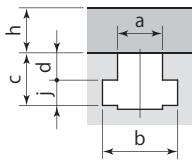
상세한 내용은 문의 바랍니다.

# model TYA

사양



T홀치수·금형두께



a, b, d, j, h치수를 지정해 주십시오.

신설기의 d, h치수는 오른쪽 표의치수공차로 가공해 주십시오.

기설기의 d, h치수는 0.1mm단위까지 지정해 주십시오.

형 식	TYA010	TYA020	TYA040	TYA063	TYA100	TYA160	TYA250
클램프력 (유압24.5MPa시) (kN)	9.8	19.6	39.2	61.7	98	156	245
보증내압력 (MPa)	36.7						
플스트로크 (mm)	6	7	8				
클램프스트로크 ※1 (mm)	3	4					
스트로크여유 ※1 (mm)	3			4			
실린더용량 (플스트로크시) (cm³)	2.4	6.3	13.2	22.3	37	61	93
사용주위온도 (°C)	0~70(표준)						
개산질량 ※2 (kg)	1	3	4.5	9	15	25	35
최소 a 치수 (mm)	10	12.5	15	19	23	27	32
최소 j 치수 (mm)	8	9.5	11.5	15	17	20	23
d 공 차 (mm)	±0.2						
최대 h 치수 ※3 (mm)	50	50	50	60	70	80	100
최소 h 치수 ※4 (mm)	15	22.5	28	28	38	48	68
h 공 차 (mm)	±0.3						

※1. 금형치수, T홀치수에 따라 달라질 수 있습니다.

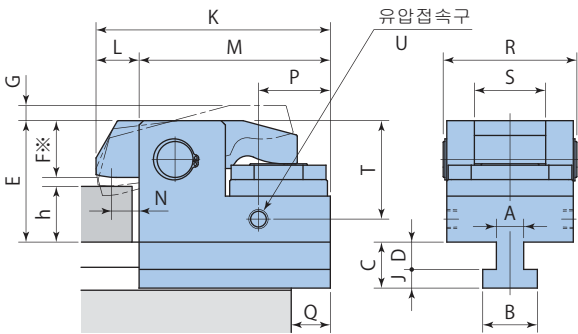
※2. 질량은 금형두께와 클램프T각치수에 따라 달라집니다.

※3. 최대h치수보다 큰 경우는 고휘사양(H)이 됩니다.

※4. 최소h치수보다 적은 경우는 저형사양(T)이 됩니다.

외형치수

A, B, C, D, J치수는 T홀치수에 따라 결정합니다.



형 식	TYA010	TYA020	TYA040	TYA063	TYA100	TYA160	TYA250
K (mm)	73	101	143	163	195	230	270
L (mm)	15	18	23	30	30	30	30
M (mm)	58	83	120	133	165	200	240
N (mm)	10	12.5	16	20	20	20	20
P (mm)	31	41	32.5	36	62	80	90
R (mm)	46.5	58	73	93	104	125	155
S (mm)	20	28	40	50	55	60	72
T (mm)	34.5	43	57.5	68.5	97	120	156
U	Rc1/8		Rc1/4				
Max. G (mm)	6	10	10	10	11	12	13
Max. Q (mm)	18	22	32	36	45	55	69
Min. E (mm)	44.5	54	69.5	81.5	107	132	168

※F치수는 h치수에 따라 달라집니다.

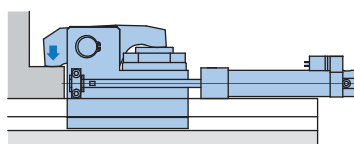
형 식	TYA010	TYA020	TYA040	TYA063	TYA100	TYA160	TYA250
F (mm)	16.5 (25≤h)	17.5 (32.5≤h)	27.5 (38≤h)	29.5 (48≤h)	45 (58≤h)	60 (68≤h)	76 (88≤h)
	21.5 (20≤h<25)	22.5 (27.5≤h<32.5)	32.5 (33≤h<38)	39.5 (38≤h<48)	55 (48≤h<58)	70 (58≤h<68)	86 (78≤h<88)
	26.5 (15≤h<20)	27.5 (22.5≤h<27.5)	37.5 (28≤h<33)	49.5 (28≤h<38)	65 (38≤h<48)	80 (48≤h<58)	96 (68≤h<78)

● 오토슬라이드모델

model TYA에 에어실린더를 취부해, 오토슬라이드 기능을 더한 클램프입니다. 버튼조작 하나로 원터치클램프가 실행되어, 금형교환시간을 더욱 단축할 수 있습니다. 상세한 내용은 문의 바랍니다.



클램프시



언클램프시

