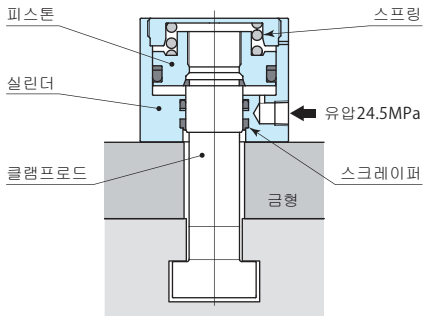


model TXA

● 실린더나 피스톤 등 모든 주요부품에 단조강을 사용하여 신뢰성과 내구성을 높였습니다. 특히 중요보안부품의 클램프 로드는, 강도테스트를 반복하여 클램프 능력의 4배의 부하가 걸려도 파손되지 않는것을 확인했습니다. (봉재를 깎아낸 클램프로드는, 클램프 능력의 3배의 부하로 파단 됩니다.) 또한, 단조강을 기구가공한 후, 이온질소화 처리를 하여, 방청성과 내마모성을 향상시키고 있습니다.

● 고객의 사양에 맞는 최적의 클램프를 제작하기 위해 수주 생산을 하고 있습니다. 주문시에는 T홀치수와 금형두께등을 지정해 주십시오.



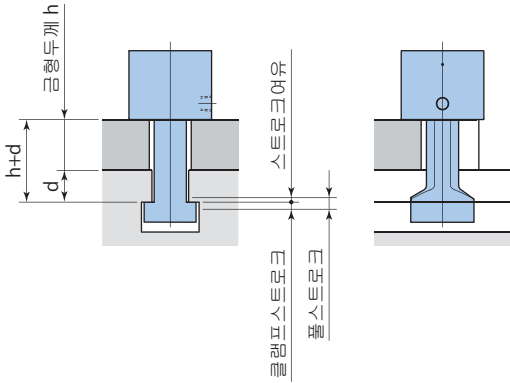
옵션사양

(형식TXA 클램프능력 옵션기호 H,E,V...)

<p>H 고형사양</p>	<p>E 금형검지접근스위치사양 옵션기호</p>	<p>V 고온사양</p> <p>사용주위온도 5°C~120°C</p>	<p>X 롱스트로크</p>
<p>K 실린더고정형</p>	<p>W 와이드로드형</p>	<p>L 로크볼트사양</p>	<p>S 로드나사형</p>

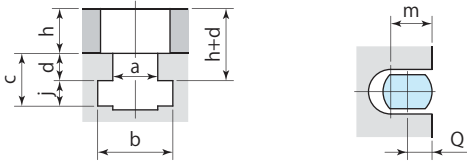
상세한 내용은 문의 바랍니다.

사양



T홈치수·금형두께치수

금형U홈치수



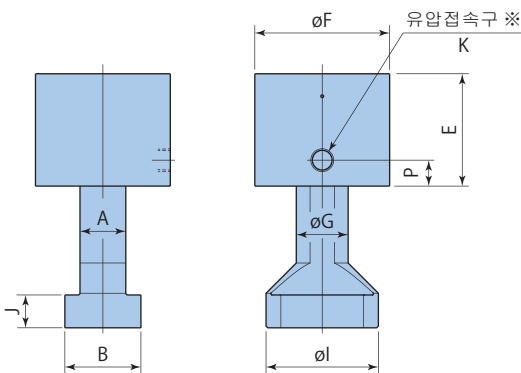
a, b, d, j, h 치수를 지시해 주십시오.
 신설기의 d, h 치수는 오른쪽표의 치수공차로 가공해 주십시오.
 개설기의 d, h 치수는 0.1mm 단위까지 지시해 주십시오.

형 식	TXA010	TXA020	TXA040	TXA063	TXA100	TXA160	TXA250
클램프력 (유압 24.5MPa시) (kN)	9.8	19.6	39.2	61.7	98	156	245
보증내압력 (MPa)	36.7						
풀스트로크 (mm)	5	8					
클램프스트로크 ※1 (mm)	3	5					
스트로크여유 ※1 (mm)	2	3					
실린더용량 (풀스트로크시) (cm ³)	2.0	6.5	13	21	32	54	84
사용주위온도 (°C)	0~70(표준)						
개산질량 ※2 (kg)	0.7	1	2	3	5	8	18
최소 a 치수 (mm)	6	10	12	15	18	23	27
최대 h+d 치수 ※3 (mm)	70	80	90	100	110	120	120
d 공차 (mm)	±0.2						
최소 j 치수 (mm)	6	9	11	15	18	21	24
h 공차 (mm)	±0.3						
최소 m 치수 (mm)	13.5	17	23.5	29	38	47	56
최소 Q 치수 (mm)	7	9	11	14	18	22	26

※1. 금형치수, T홈치수에 따라 달라질 수 있습니다.
 ※2. 질량은 금형두께와 클램프T각 치수에 따라 달라집니다.
 ※3. 최대h+d치수보다 큰 경우는 금형사양(H)이 됩니다.

외형치수

A, B, J 치수는 T홈치수에 따라 정해집니다.



형 식	TXA010	TXA020	TXA040	TXA063	TXA100	TXA160	TXA250
E (mm)	37	52	59	65	71	78	100
F (mm)	38	49	62	78	98	127	157
G (mm)	13	16	25	30	40	50	60
I (mm)	30	38	60	65	80	90	100
K	Rc1/8	Rc1/4					
P (mm)	9	12	13.5	15	16	16	18

※실린더를 회전시켜 접속구 위치를 변경할 수 있습니다.

● 오토슬라이드모델

model TXA에 에어실린더를 취부 오토슬라이드 기능을 더한 클램프입니다. 버튼조작 하나로 원터치클램프가 실행되어, 금형교환시간이 더욱 단축됩니다. 상세한 내용은 문의 바랍니다.

