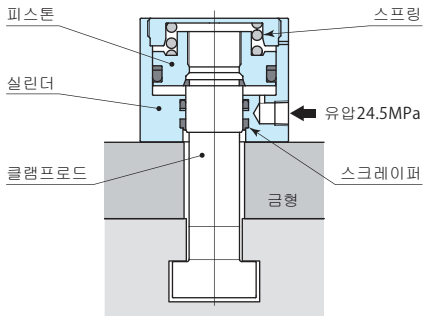


model TXA

● 실린더나 피스톤 등 모든 주요부품에 단조강을 사용하여 신뢰성과 내구성을 높였습니다. 특히 중요보안부품의 클램프 로드는, 강도테스트를 반복하여 클램프 능력의 4배의 부하가 걸려도 파손되지 않는것을 확인했습니다. (봉재를 깎아낸 클램프로드는, 클램프 능력의 3배의 부하로 파단 됩니다.) 또한, 단조강을 기구가공한 후, 이온질소화 처리를 하여, 방청성과 내마모성을 향상시키고 있습니다.

● 고객의 사양에 맞는 최적의 클램프를 제작하기 위해 수주 생산을 하고 있습니다. 주문시에는 T홀치수와 금형두께등을 지정해 주십시오.



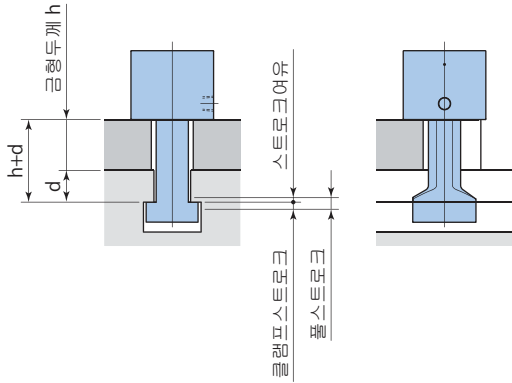
옵션사양

(형식TXA 클램프능력 옵션기호 H,E,V...)

<p>H 고정사양</p>	<p>E 금형검지접근스위치사양 옵션기호</p> <p>근접스위치</p>	<p>V 고온사양</p> <p>사용주위온도 5°C~120°C</p>	<p>X 롱스트로크</p>
<p>K 실린더고정형</p> <p>금형 볼스터</p>	<p>W 와이드로드형</p> <p>금형 구선핀홀</p>	<p>L 로크볼트사양</p> <p>로크너트</p>	<p>S 로드나사형</p> <p>나사</p>

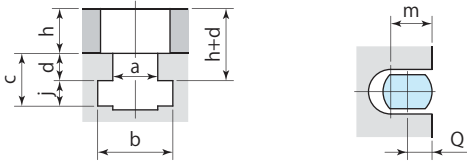
상세한 내용은 문의 바랍니다.

사양



T홀치수·금형두께치수

금형U홀치수



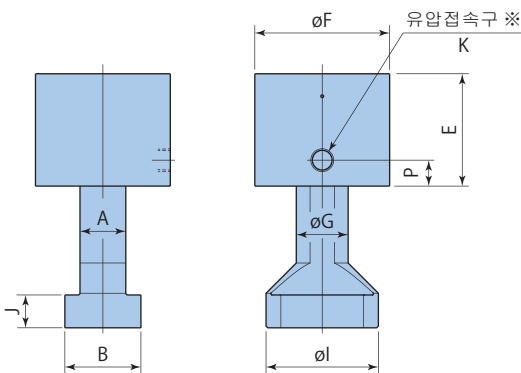
a, b, d, j, h 치수를 지시해 주십시오.
 신설기의 d, h 치수는 오른쪽표의 치수공차로 가공해 주십시오.
 개설기의 d, h 치수는 0.1mm 단위까지 지시해 주십시오.

형 식	TXA010	TXA020	TXA040	TXA063	TXA100	TXA160	TXA250
클램프력 (유압 24.5MPa시) (kN)	9.8	19.6	39.2	61.7	98	156	245
보증내압력 (MPa)	36.7						
풀스트로크 (mm)	5	8					
클램프스트로크 ※1 (mm)	3	5					
스트로크여유 ※1 (mm)	2	3					
실린더용량 (풀스트로크시) (cm ³)	2.0	6.5	13	21	32	54	84
사용주위온도 (°C)	0~70 (표준)						
개산질량 ※2 (kg)	0.7	1	2	3	5	8	18
최소 a 치수 (mm)	6	10	12	15	18	23	27
최대 h+d 치수 ※3 (mm)	70	80	90	100	110	120	120
d 공차 (mm)	±0.2						
최소 j 치수 (mm)	6	9	11	15	18	21	24
h 공차 (mm)	±0.3						
최소 m 치수 (mm)	13.5	17	23.5	29	38	47	56
최소 Q 치수 (mm)	7	9	11	14	18	22	26

※1. 금형치수, T홀치수에 따라 달라질 수 있습니다.
 ※2. 질량은 금형두께와 클램프T각 치수에 따라 달라집니다.
 ※3. 최대 h+d 치수보다 큰 경우는 금형사양(H)이 됩니다.

외형치수

A, B, J 치수는 T홀치수에 따라 정해집니다.

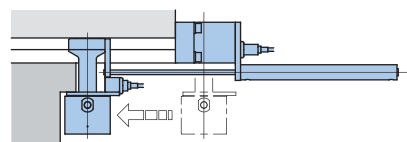
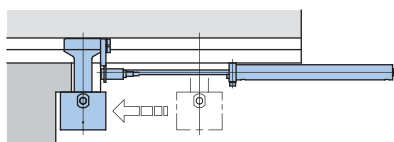


형 식	TXA010	TXA020	TXA040	TXA063	TXA100	TXA160	TXA250
E (mm)	37	52	59	65	71	78	100
F (mm)	38	49	62	78	98	127	157
G (mm)	13	16	25	30	40	50	60
I (mm)	30	38	60	65	80	90	100
K	Rc1/8	Rc1/4					
P (mm)	9	12	13.5	15	16	16	18

※실린더를 회전시켜 접속구 위치를 변경할 수 있습니다.

● 오토슬라이드모델

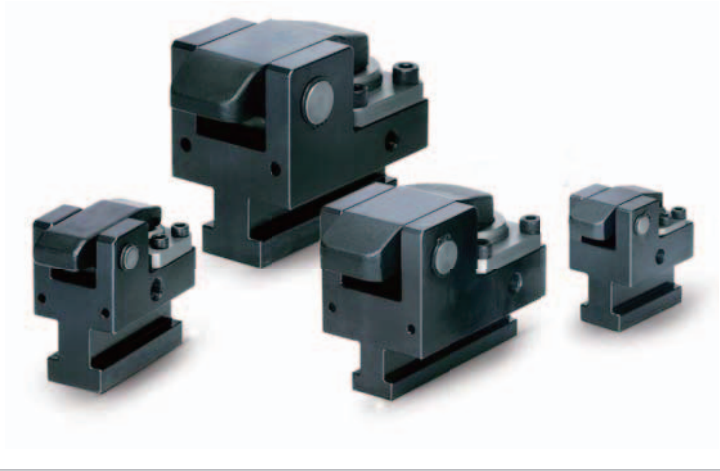
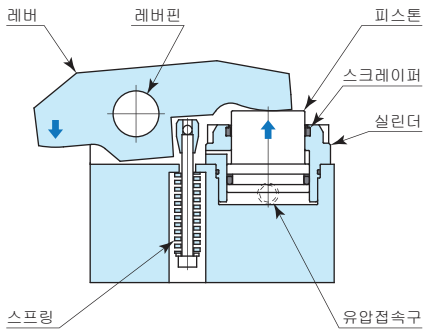
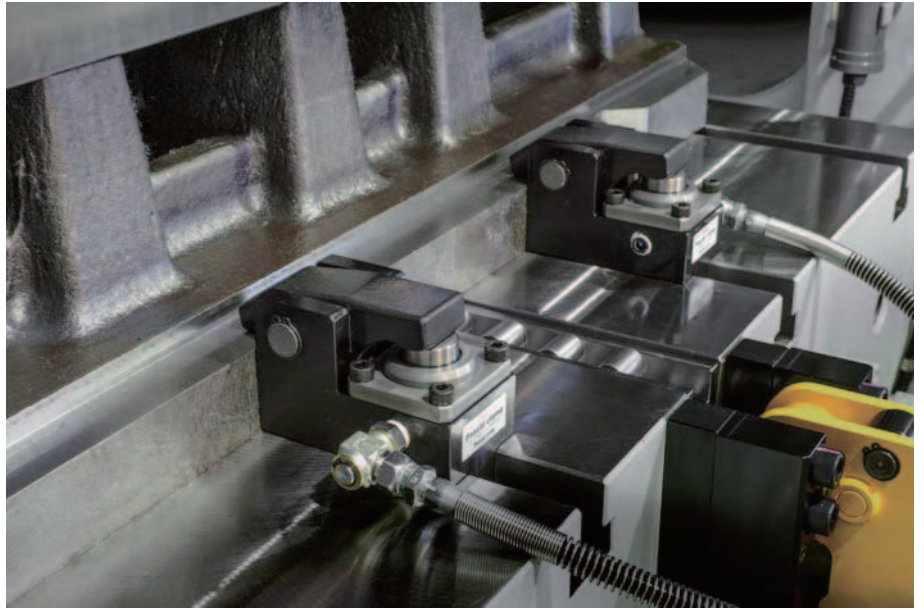
model TXA에 에어실린더를 취부 오토슬라이드 기능을 더한 클램프입니다. 버튼조작 하나로 원터치클램프가 실행되어, 금형교환시간이 더욱 단축됩니다. 상세한 내용은 문의 바랍니다.



model TYA

● U커트가 설치되지 않은 금형이나 자동화를 위해 패스라인을 낮게 내리고 싶은 경우에 적합합니다. 각각 다른 금형두께나 T홀치수의 에 대한 안정성을 고려하여 큰 클램프 스트로크를 가지고 있습니다.

● 고객의 사양에 맞는 최적의 클램프를 제작하기 위해, 수주생산을 하고 있습니다. 주문시에는 T홀치수와 금형두께 등을 알려주십시오.



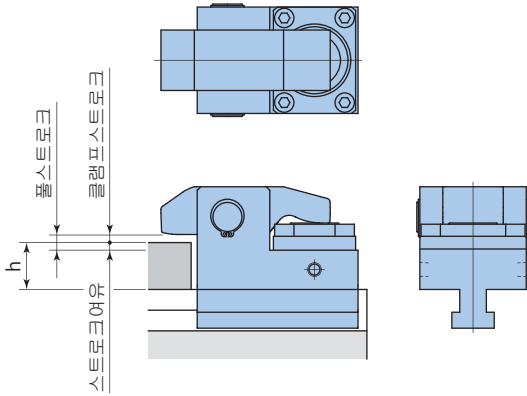
옵션사양 (형식TYA 클램프능력 옵션기호H,E,V...)

<p>H 고품사양 옵션기호</p>	<p>E 금형검지근접 스위치사양</p> <p>근접스위치</p>	<p>V 고온사양</p> <p>사용주위온도 5°C~120°C</p>	<p>T 저형사양</p>	<p>F 볼트취부형</p>
<p>W 와이드레버사양</p>	<p>J 후방배관</p> <p>배관접속구</p>	<p>L 로크볼트사양</p> <p>로크볼트</p>	<p>U 금형검지·후퇴단검지 근접스위치사양</p> <p>근접스위치</p>	<p>C 횡방향T홀형</p>

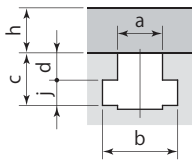
상세한 내용은 문의 바랍니다.

model TYA

사양



T홀치수·금형두께



a, b, d, j, h치수를 지정해 주십시오.

신설기의 d, h치수는 오른쪽 표의치수공차로 가공해 주십시오.

기설기의 d, h치수는 0.1mm단위까지 지정해 주십시오.

형 식	TYA010	TYA020	TYA040	TYA063	TYA100	TYA160	TYA250
클램프력 (유압24.5MPa시) (kN)	9.8	19.6	39.2	61.7	98	156	245
보증내압력 (MPa)	36.7						
플스트로크 (mm)	6	7	8				
클램프스트로크 ※1 (mm)	3	4					
스트로크여유 ※1 (mm)	3			4			
실린더용량 (플스트로크시) (cm³)	2.4	6.3	13.2	22.3	37	61	93
사용주위온도 (°C)	0~70(표준)						
개산질량 ※2 (kg)	1	3	4.5	9	15	25	35
최소 a 치수 (mm)	10	12.5	15	19	23	27	32
최소 j 치수 (mm)	8	9.5	11.5	15	17	20	23
d 공 차 (mm)	±0.2						
최대 h 치수 ※3 (mm)	50	50	50	60	70	80	100
최소 h 치수 ※4 (mm)	15	22.5	28	28	38	48	68
h 공 차 (mm)	±0.3						

※1. 금형치수, T홀치수에 따라 달라질 수 있습니다.

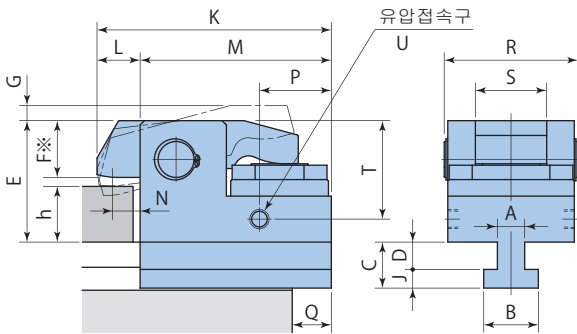
※2. 질량은 금형두께와 클램프T각치수에 따라 달라집니다.

※3. 최대h치수보다 큰 경우는 고휘사양(H)이 됩니다.

※4. 최소h치수보다 적은 경우는 저형사양(T)이 됩니다.

외형치수

A, B, C, D, J치수는 T홀치수에 따라 결정합니다.



형 식	TYA010	TYA020	TYA040	TYA063	TYA100	TYA160	TYA250
K (mm)	73	101	143	163	195	230	270
L (mm)	15	18	23	30	30	30	30
M (mm)	58	83	120	133	165	200	240
N (mm)	10	12.5	16	20	20	20	20
P (mm)	31	41	32.5	36	62	80	90
R (mm)	46.5	58	73	93	104	125	155
S (mm)	20	28	40	50	55	60	72
T (mm)	34.5	43	57.5	68.5	97	120	156
U	Rc1/8		Rc1/4				
Max. G (mm)	6	10	10	10	11	12	13
Max. Q (mm)	18	22	32	36	45	55	69
Min. E (mm)	44.5	54	69.5	81.5	107	132	168

※F치수는 h치수에 따라 달라집니다.

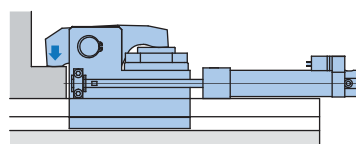
형 식	TYA010	TYA020	TYA040	TYA063	TYA100	TYA160	TYA250
F (mm)	16.5 (25≤h)	17.5 (32.5≤h)	27.5 (38≤h)	29.5 (48≤h)	45 (58≤h)	60 (68≤h)	76 (88≤h)
	21.5 (20≤h<25)	22.5 (27.5≤h<32.5)	32.5 (33≤h<38)	39.5 (38≤h<48)	55 (48≤h<58)	70 (58≤h<68)	86 (78≤h<88)
	26.5 (15≤h<20)	27.5 (22.5≤h<27.5)	37.5 (28≤h<33)	49.5 (28≤h<38)	65 (38≤h<48)	80 (48≤h<58)	96 (68≤h<78)

● 오토슬라이드모델

model TYA에 에어실린더를 취부해, 오토슬라이드 기능을 더한 클램프입니다. 버튼조작 하나로 원터치클램프가 실행되어, 금형교환시간을 더욱 단축할 수 있습니다. 상세한 내용은 문의 바랍니다.



클램프시



언클램프시

