

● 형식표시



(표시에) **DSD 38 - 25 - 21**

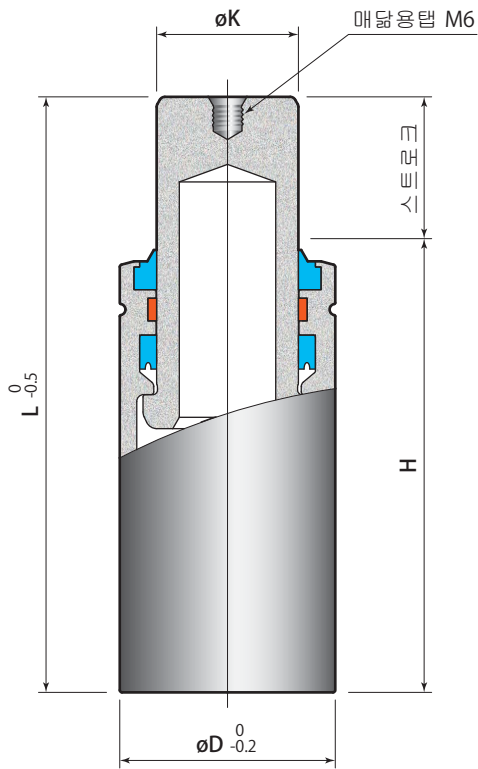
① 실린더경 (mm) : 32 38 50 (→ 6 페이지 참조)

② 스트로크 (mm) : 10 15 20 25 32 38 45 50 (→ 6 페이지 참조)

③ 가스충전압력(MPa) : 15 16※ 18 21 OS (※DSD32만)

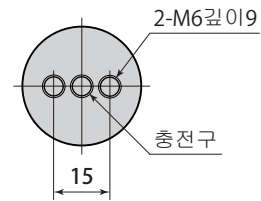
가스를 충전하지 않고 출하하는 경우, 기호 OS를 기입해 주십시오.
출하후에는 가스충전 압력을 조정할 수 없습니다.

● 외형치수도

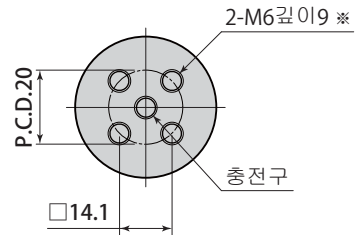


실린더 베이스

DSD32

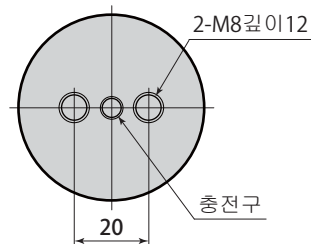


DSD38



※2개의 볼트(대각)로 고정할 수 있습니다.

DSD50



실린더경 D mm	초기하중		형 식	스트로크 mm	최대하중		질량 kg	L mm	H mm	K mm
	kN	kgf			kN	kgf				
32	6.60	673	DSD32-	10	8.46	863	0.3	75	65	20
				15	8.97	915	0.3	85	70	
				20	9.35	954	0.3	95	75	
				25	9.65	984	0.3	105	80	
				32	9.86	1006	0.3	120	88	
				38	9.83	1002	0.4	135	97	
				45	9.97	1016	0.4	150	105	
				50	10.1	1029	0.4	160	110	
38	10.3	1051	DSD38-	10	13.5	1378	0.4	75	65	25
				15	14.4	1470	0.4	85	70	
				20	15.1	1539	0.4	95	75	
				25	15.6	1591	0.5	105	80	
				32	16.0	1631	0.5	120	88	
				38	15.9	1626	0.5	135	97	
				45	16.2	1651	0.6	150	105	
				50	16.4	1674	0.6	160	110	
50	20.2	2060	DSD50-	10	25.5	2602	0.8	90	80	35
				15	24.9	2542	0.9	115	100	
				20	26.1	2660	1.0	125	105	
				25	27.1	2763	1.0	135	110	
				32	28.2	2874	1.1	150	118	
				38	28.7	2922	1.2	165	127	
				45	29.4	3000	1.2	180	135	
				50	30.0	3058	1.3	190	140	

• 초기하중 · 최대하중은 가스충전압력 21MPa(20℃) 시의 하중입니다 .

18MPa(16MPa, 15MPa) 시의 하중은 21MPa 시의 하중 × 18(16, 15) ÷ 21 로 구해 주십시오 .

• 능력표는 , → 15 · 16 페이지를 참조해 주십시오 . • 취급상의 주의사항에 대해서는 , → 25 · 26 페이지를 참조해 주십시오 .