

model **DNK**

표준 모델



model **DNK**4200-50

초기하중 **42.4 kN**

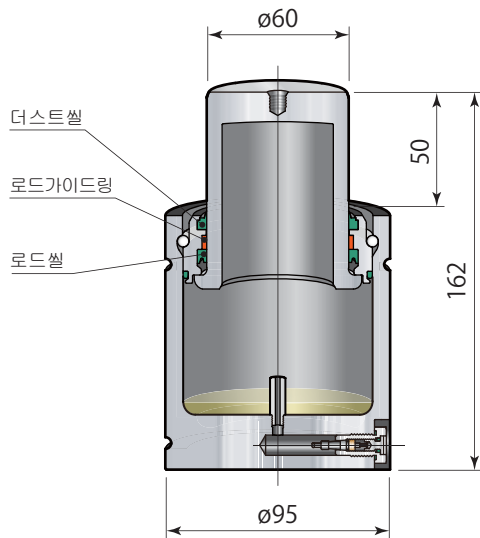
model **DNR**

컴팩트 모델

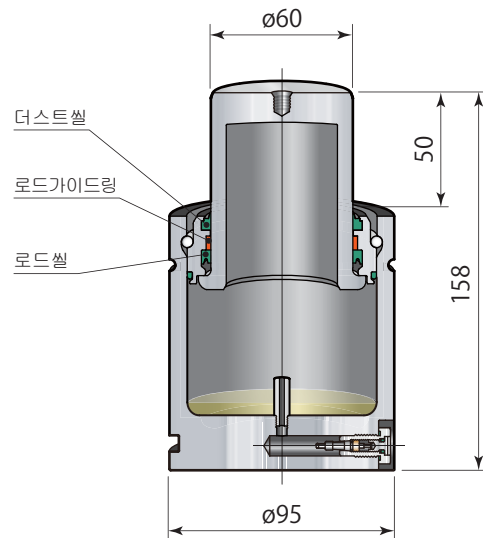


model **DNR**4200-50

초기하중 **42.4 kN**



로드셀 로드가이드



로드셀 로드가이드

model **DNK** 와 **DNR** 과의 차이는 → 7, 8페이지를 참조해주시시오.

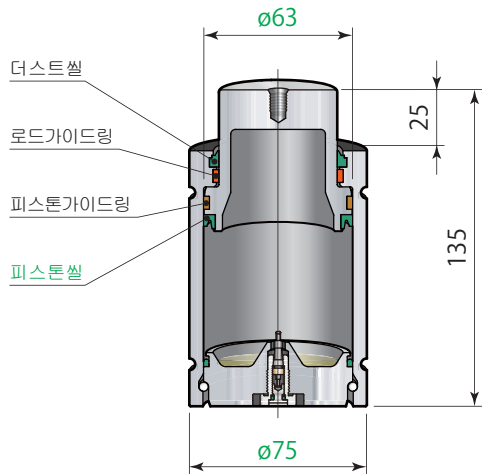
model **DNP**

하이파워·쇼트스트로크 모델



model **DNP4700-25**

초기하중 **46.8 kN**



피스톤씰 피스톤 & 로드씰 로드가이드

model **DNA**

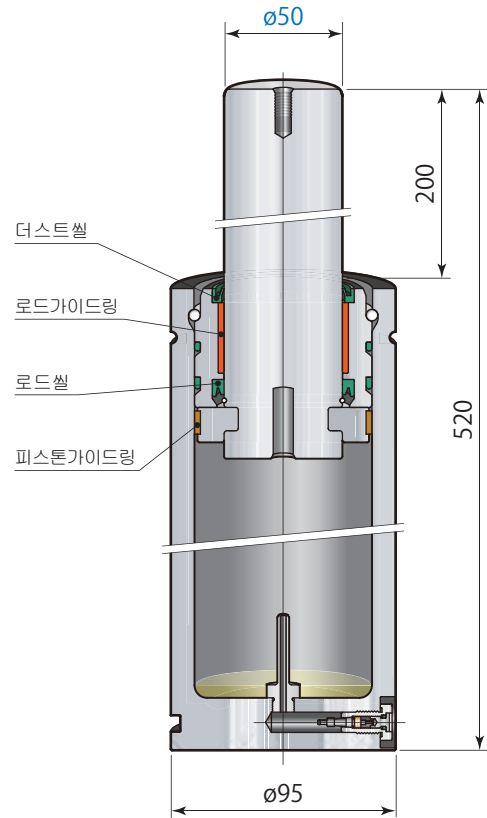
롱스트로크 모델

캠복구와 이젝터플레이트의 빠른 복귀에



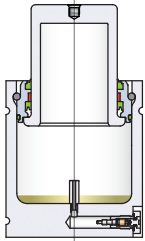
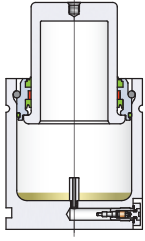
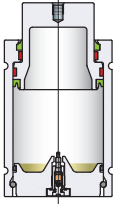
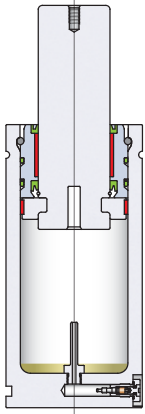
model **DNA3000-200**

초기하중 **29.5 kN**



로드씰 피스톤 & 로드씰 로드가이드

가스스프링 사양일람

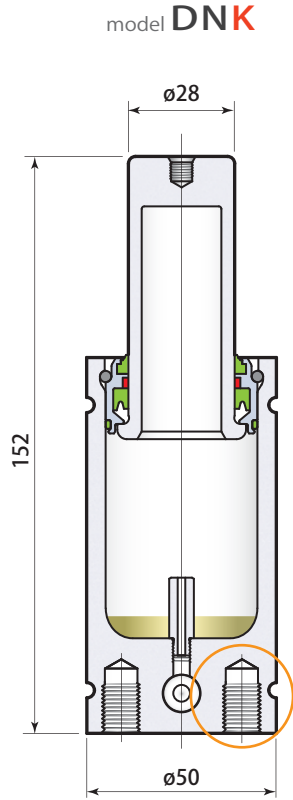
형 식 · 구 조	사이즈	실린더경 mm	초기하중 kN					
				6	10	13	16	
model DNK → 9 페이지 표준 모델		0350	32	3.62		60	66	72
		0500	38	4.71		60	66	72
		0750	45	7.36			73	79
		1000	50	9.24			78	84
		1500	63	15.3			78	84
		2400	75	23.9				91
		4200	95	42.4				94
		6600	120	66.3				104
		9500	150	95.4				
model DNR → 17 페이지 콤팩트 모델		0350	32	3.62		50	56	62
		0500	38	4.71		50	56	62
		0750	45	7.36		52	58	64
		1000	50	9.24			64	70
		1500	63	15.3			70	76
		2400	75	23.9				77
		4200	95	42.4				90
		6600	120	66.3				100
		9500	150	95.4				
model DNP → 27 페이지 하이파워 · 쇼트스트로크 모델		0420	25	4.71	56	70	91	
		1000	38	10.6	61	78	100	
		1800	50	18.8	66	80	106	
		4700	75	46.8		80	106	
		7500	95	75.4		90	116	
		11800	120	117.8		100	126	
		18300	150	184.1		110	136	
model DNA → 31 페이지 롱스트로크 모델		0250	38	2.65				
		0500	45	4.71				
		0750	50	7.36				
		1500	75	15.3				
		3000	95	29.5				
		5000	120	49.8				

가스스프링 사양일람

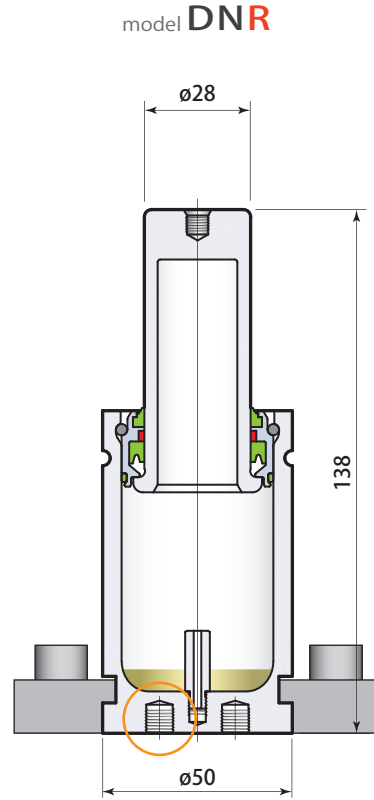
전 고 mm														호스어댑터	
스트로크 mm														나사사이즈	페이지
19	25	32	38	50	63 ※	75	80	100	125	160	200	250	300		
78	90	104	116	140	166	190	200	240	290					M6	59
78	90	104	116	140	166	190	200	240	290						
85	97	111	123	147	173	197	207	247	297						
90	102	116	128	152	178	202	212	252	302						
90	102	116	128	152	178	202	212	252	302						
97	109	123	135	159	185	209	219	259	309						
100	112	126	138	162	188	212	222	262	312						
110	122	136	148	172	198	222	232	272	322						
116	128	142	154	178	204	228	238	278	328						
68	80	94	106	130	156	180	190	230	280						
68	80	94	106	130	156	180	190	230	280						
70	82	96	108	132	158	182	192	232	282						
76	88	102	114	138	164	188	198	238	288						
82	94	108	120	144	170	194	204	244	294						
83	95	109	121	145	171	195	205	245	295						
96	108	122	134	158	184	208	218	258	308						
106	118	132	144	168	194	218	228	268	318						
116	128	142	154	178	204	228	238	278	328						
120														-	-
135															
135															
135															
145															
155															
165															
100				150	177		210	250						G1/8	51~58
135				185	212		245		405						
									415	495	595	695			
									430	510					
									440	520					
									460	540					

※ model DNA 의 스트로크는 63.5mm 입니다 .

● model **DNK**와 model **DNR**은, 가스스프링의 취부나사 깊이가 다릅니다.



model **DNK1000-50**



model **DNR1000-50**

● 밀면 볼트나사 사이즈

형 식	나사사이즈
DNK0350	2-M6 깊이11
DNK0500	2-M8 깊이16
DNK0750	2-M8 깊이16
DNK1000	2-M10 깊이16
DNK1500	2-M8 깊이16
	4-M8 깊이16
DNK2400	
DNK4200	4-M12 깊이16
DNK6600	
DNK9500	

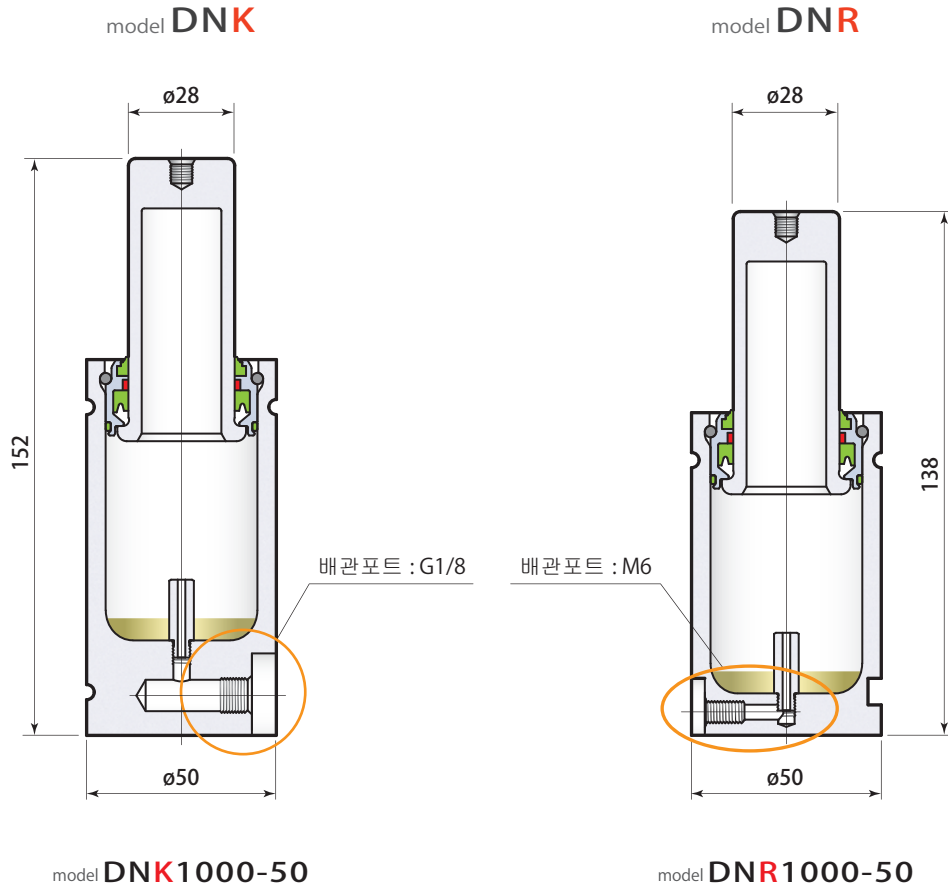
● 플랜지고정을 권장하는 모델

형 식	나사사이즈
DNR0350	2-M6 깊이6
DNR0500	2-M6 깊이6
DNR0750	
DNR1000	2-M8 깊이6
DNR1500	
DNR2400	4-M8 깊이6

● 확실한 밀면취부가 가능한 모델

형 식	나사사이즈
DNR4200	4-M 8 깊이13
DNR6600	4-M10 깊이13
DNR9500	4-M10 깊이16

● model **DNK**와 model **DNR**은, 배관포트 사이즈가 다릅니다.



● 배관포트 사이즈

형 식	나사사이즈
DNK0350	M6나사
DNK0500	
DNK0750	G1/8나사
DNK1000	
DNK1500	
DNK2400	
DNK4200	
DNK6600	
DNK9500	

● 배관포트 사이즈

형 식	나사사이즈
DNR0350	M6나사
DNR0500	
DNR0750	
DNR1000	
DNR1500	
DNR2400	G1/8나사
DNR4200	
DNR6600	
DNR9500	

● model **DNR2400**이하의 작은 모델은 실린더 밀면두께가 얇기때문에, 어댑터를 사용하는 경우는 금형의 간섭부분을 삭제할 필요가 있습니다 (→ 59페이지 참조)