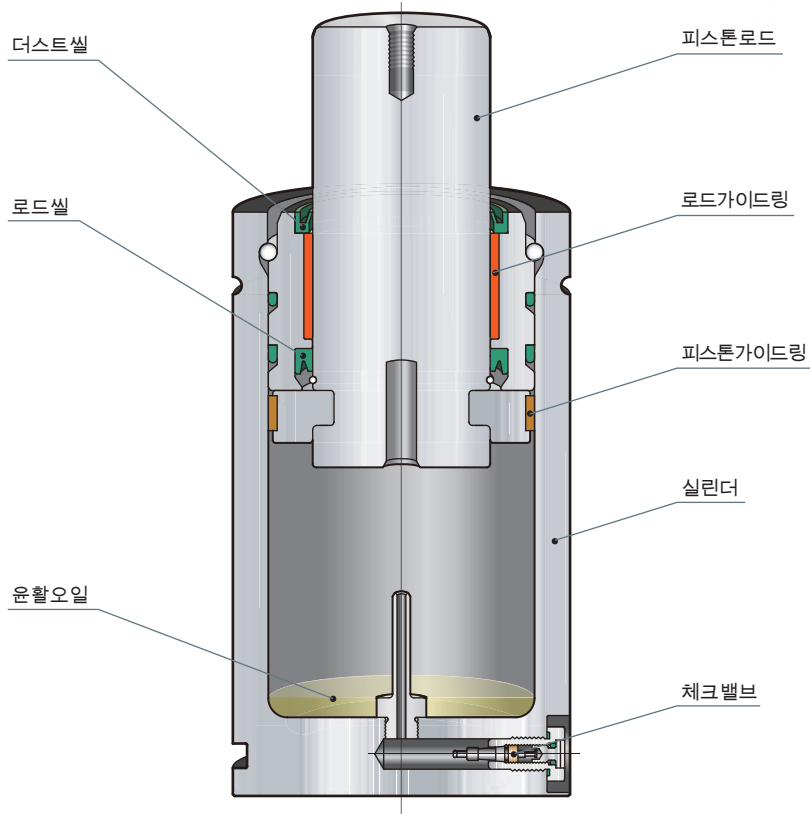
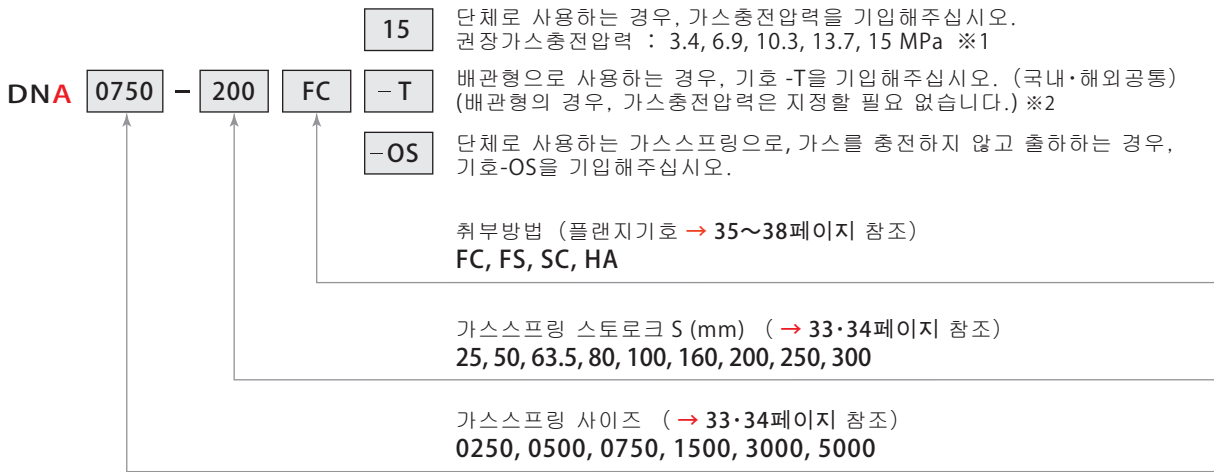


# model DNA



가스스프링과 플랜지의 세트형식

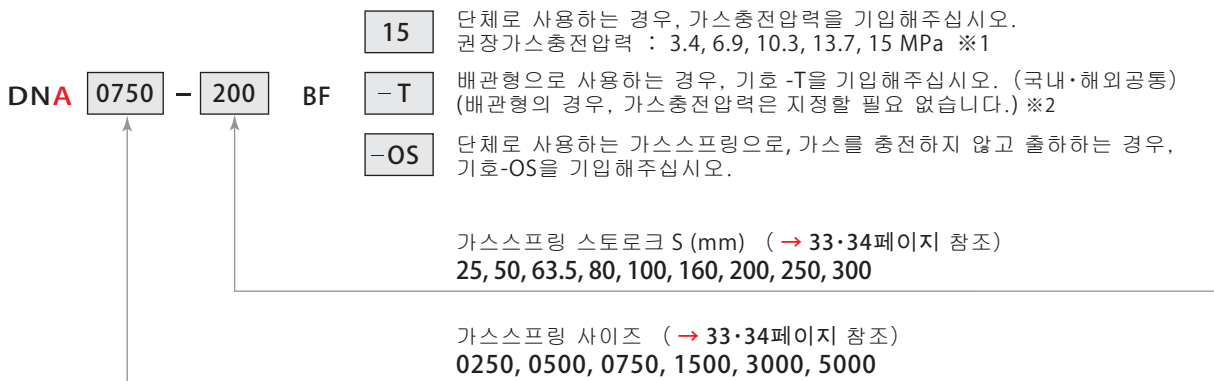
예 : DNA0750-200FC-T



- ※1. 권장가스충전압력에서 선정해주시시오. 권장가스충전압력 이외의 경우는, 소수점 이하 한자리까지 압력을 지정해주시시오. 가스충전압력범위는 3.4~15MPa (20°C) 입니다.
- ※2. 체크밸브는 떼어내고 출하합니다.

가스스프링 형식

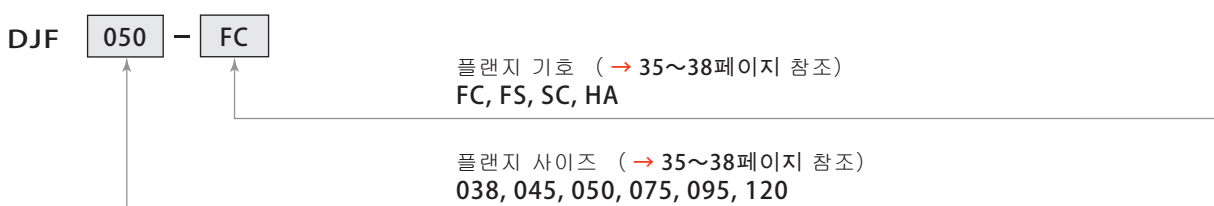
예 : DNA0750-200BF15



- ※1. 권장가스충전압력에서 선정해주시시오. 권장가스충전압력 이외의 경우는, 소수점 이하 한자리까지 압력을 지정해주시시오. 가스충전압력범위는 3.4~15MPa (20°C) 입니다.
- ※2. 체크밸브는 떼어내고 출하합니다.

플랜지 형식

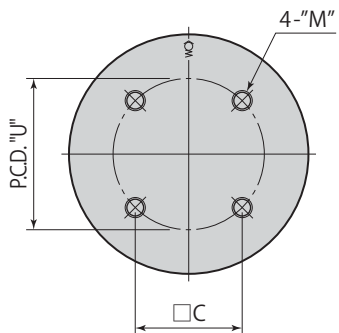
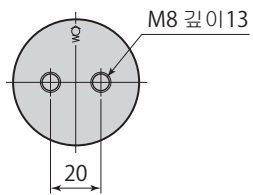
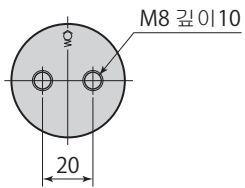
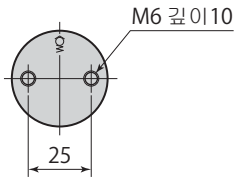
예 : DJF050-FC



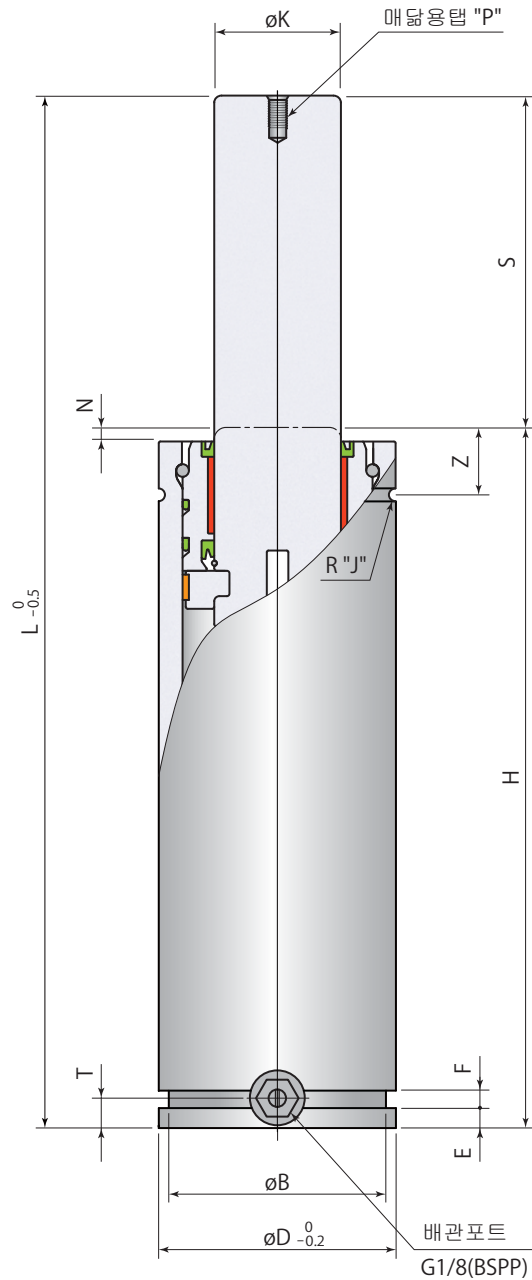
형 식	스트로크 S mm	초기하중 kN	최대하중 kN	압축비	질량 kg	L mm	H mm	mm		
DNA0250-	25	25	2.65	3.52	1.33	0.5	100	75	K = 15	P = M6 깊이 11
	50	50	2.65	3.53	1.33	0.6	150	100	D = 38	T = 10.5
	63.5	63.5	2.65	3.53	1.33	0.7	177	113.5	B = 33	J = 1
	80	80	2.65	3.53	1.33	0.7	210	130	N = 2	Z = 12.5
	100	100	2.65	3.53	1.33	0.8	250	150	E = 4	F = 4
DNA0500-	25	25	4.71	6.23	1.32	1.1	135	110	K = 20	P = M8 깊이 8
	50	50	4.71	6.54	1.39	1.2	185	135	D = 45	T = 15.5
	63.5	63.5	4.71	6.62	1.41	1.4	212	148.5	B = 40	J = 1
	80	80	4.71	6.69	1.42	1.5	245	165	N = 2	Z = 16.5
	160	160	4.71	6.82	1.45	2.0	405	245	E = 4	F = 4
DNA0750-	160	160	7.36	11.7	1.59	2.7	415	255	K = 25	P = M8 깊이 13
	200	200	7.36	11.8	1.60	3.1	495	295	D = 50	T = 12.5
	250	250	7.36	11.8	1.61	3.5	595	345	B = 43	J = 2
	300	300	7.36	11.9	1.61	4.0	695	395	N = 3	Z = 17.5
DNA1500-	160	160	15.3	23.1	1.51	6.4	430	270	E = 8	F = 7
	200	200	15.3	23.2	1.52	7.2	510	310	K = 36	P = M8 깊이 13
DNA3000-	160	160	29.5	48.2	1.64	11.1	440	280	D = 75	T = 12
	200	200	29.5	49.0	1.66	12.6	520	320	B = 67	J = 2.5
DNA5000-	160	160	49.8	79.4	1.60	18.9	460	300	N = 3	Z = 21
	200	200	49.8	81.4	1.64	21.3	540	340	E = 8	C = 28.3
									F = 7	U = 40
										M = M8 깊이 15
									K = 50	P = M8 깊이 13
									D = 95	T = 12
									B = 87	J = 2.5
									N = 3	Z = 24
									E = 8	C = 42.4
									F = 7	U = 60
										M = M8 깊이 13
									K = 65	P = M8 깊이 13
									D = 120	T = 12
									B = 112	J = 2.5
									N = 3	Z = 25.5
									E = 8	C = 56.6
									F = 7	U = 80
										M = M10 깊이 15

초기하중 · 최대하중은, 가스충전압력 15MPa(20°C) 시의 하중입니다

실린더베이스  
mm

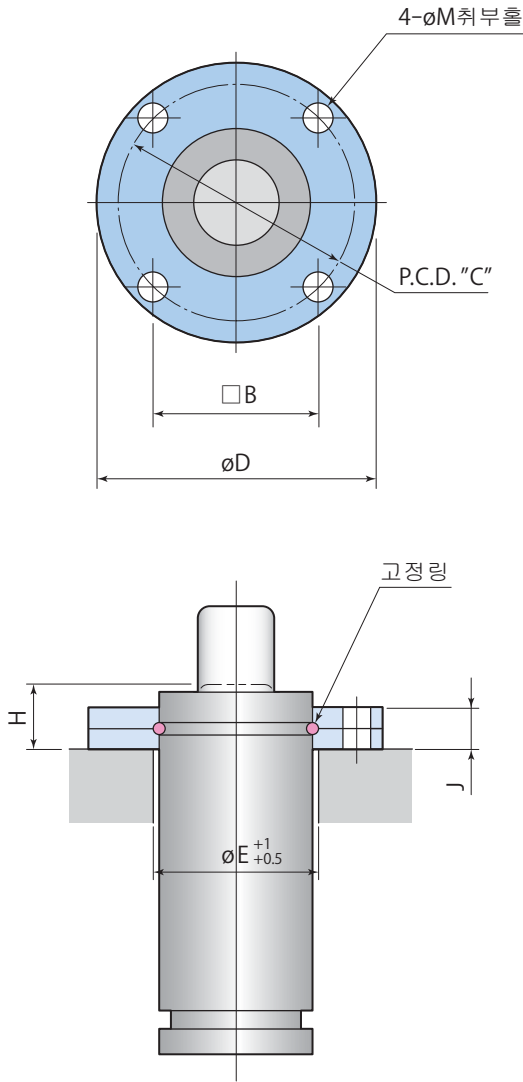


외형치수도



⚠ 스트로크 선정시의 주의

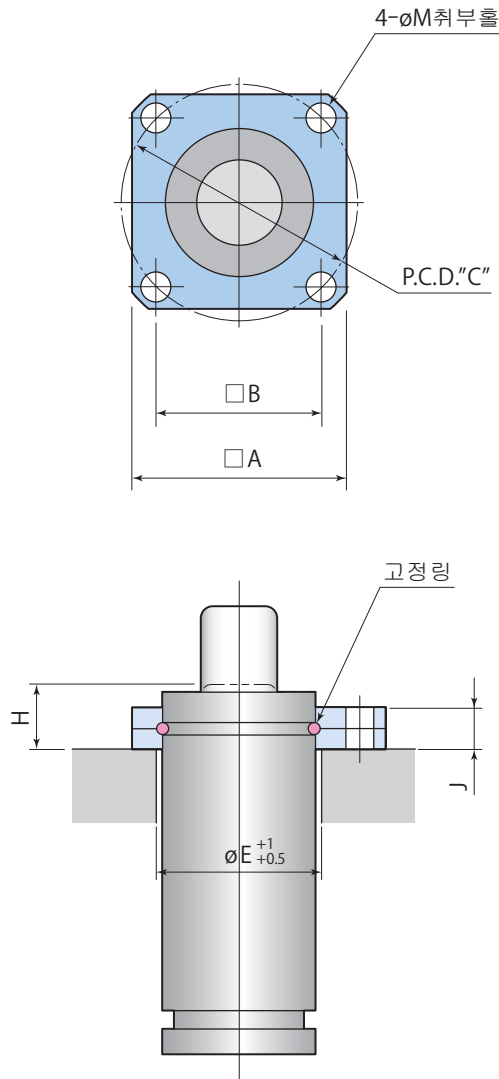
가스스프링은, 가능한한 풀스트로크 가까이까지 사용해 주십시오. 실린더내의 오일유통이 좋아져, 내구성이 향상됩니다.



주: FC플랜지는 플랜지 본체로 하중을 받을 수 있습니다. (하중은 플랜지 취부부 전면에서 받도록 해주십시오.)

가스스프링 형식	플랜지 형식	B mm	C mm	D mm	E mm	H mm	J mm	M mm	플랜지 질량 kg
<b>DNA0250</b>	DJF038-FC	40	56.5	68	38	17	9	6.8	0.17
<b>DNA0500</b>	DJF045-FC	50	70.7	86	45	23	13	9	0.40
<b>DNA0750</b>	DJF050-FC	56.5	80	95	50	24	13	9	0.50
<b>DNA1500</b>	DJF075-FC	73.5	104	122	75	29	16	11	0.88
<b>DNA3000</b>	DJF095-FC	92	130	150	95	33	18	14	1.44
<b>DNA5000</b>	DJF120-FC	109.5	155	175	120	36	21	14	2.03

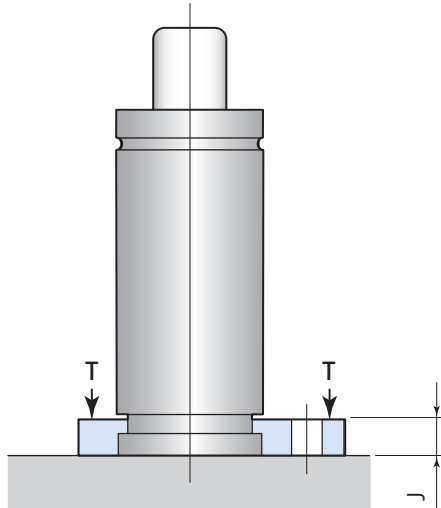
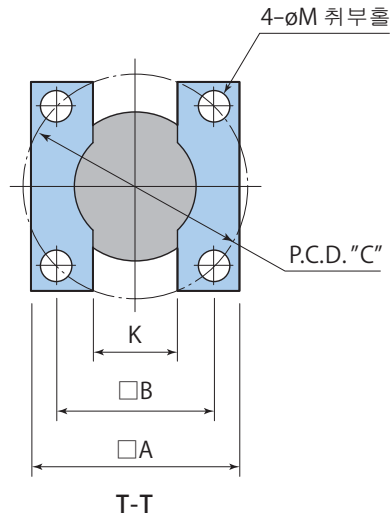
플랜지 취부볼트는 부속되지 않습니다



주: FS플랜지는 플랜지 본체로 하중을 받을 수 있습니다. (하중은 플랜지 취부부 전면에서 받도록 해주십시오.)

가스스프링 형식	플랜지 형식	A mm	B mm	C mm	E mm	H mm	J mm	M mm	플랜지 질량 kg
DNA0250	DJF038-FS	52	40	56.5	38	17	9	6.8	0.12
DNA0500	DJF045-FS	64	50	70.7	45	23	13	9	0.25
DNA0750	DJF050-FS	70	56.5	80	50	24	13	9	0.30
DNA1500	DJF075-FS	90	73.5	104	75	29	16	11	0.44
DNA3000	DJF095-FS	110	92	130	95	33	18	14	0.65
DNA5000	DJF120-FS	130	109.5	155	120	36	21	14	0.85

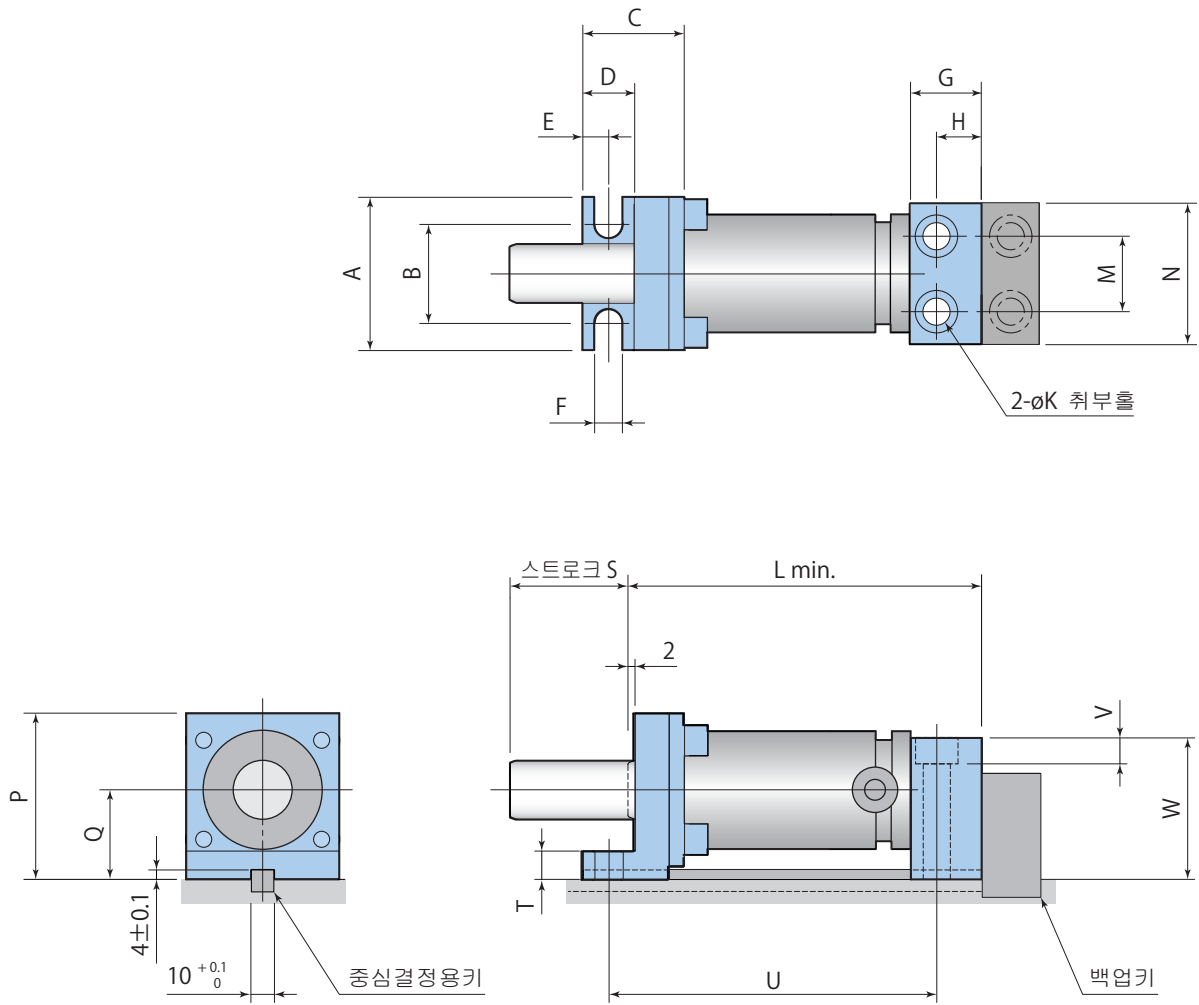
플랜지 취부볼트는 부착되지 않습니다



주: 하중은 가스스프링 밑면에서 받도록 해주십시오.

가스스프링 형식	플랜지 형식	A mm	B mm	C mm	J mm	K mm	M mm	플랜지 질량 kg
DNA0250	DJF038-SC	55	40	56.5	6	17	6.8	0.07
DNA0500	DJF045-SC	70	50	70.7	6	20	9	0.12
DNA0750	DJF050-SC	75	56.5	80	12	31	9	0.22
DNA1500	DJF075-SC	100	73.5	104	12	36	11	0.39
DNA3000	DJF095-SC	120	92	130	12	32	14	0.54
DNA5000	DJF120-SC	140	109.5	155	12	40	14	0.64

플랜지 취부볼트는 부속되지 않습니다



주1 : 플랜지 밀면의 키홈을 사용해서 중심을 정하고, 가스스프링에 편심하중이 걸리지 않도록 취부해주시요.  
 주2 : 플랜지 후부에 백업키를 취부하여, 플랜지 취부볼트로 하중을 받지 않도록 해주십시오.

가스스프링 형식	플랜지 형식	L min. mm	U mm	A mm	B mm	C mm	D mm	E mm	F mm	G mm	H mm	K mm	M mm	N mm	P mm	Q mm	T mm	V mm	W mm	질량 kg	
DNA0250	—																				
DNA0500	DJF045-HA	110+S	105+S	60	37	43	22	11	12	25	14	11	32	55	66	36	11	11	60	1.00	
DNA0750	—																				
DNA1500	—																				
DNA3000	—																				
DNA5000	—																				

플랜지 취부볼트는 부속되지 않습니다