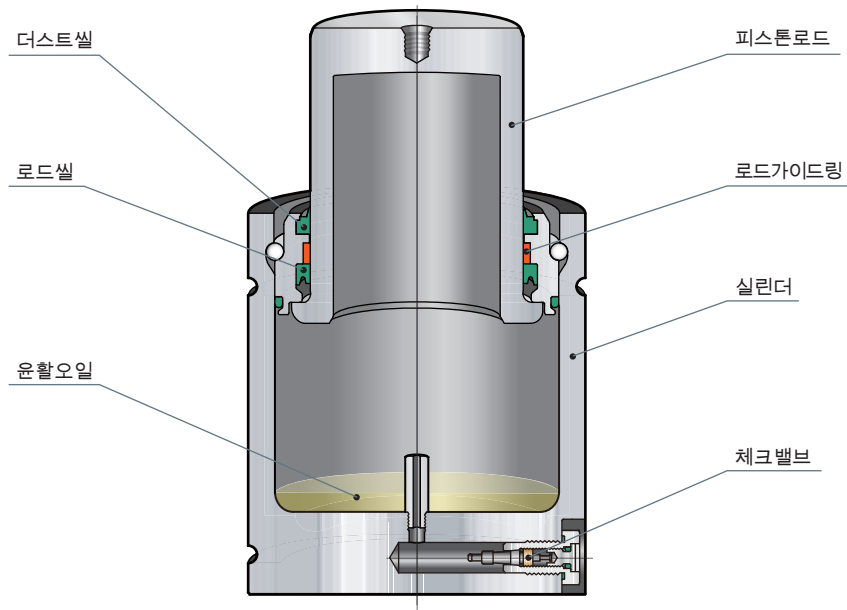
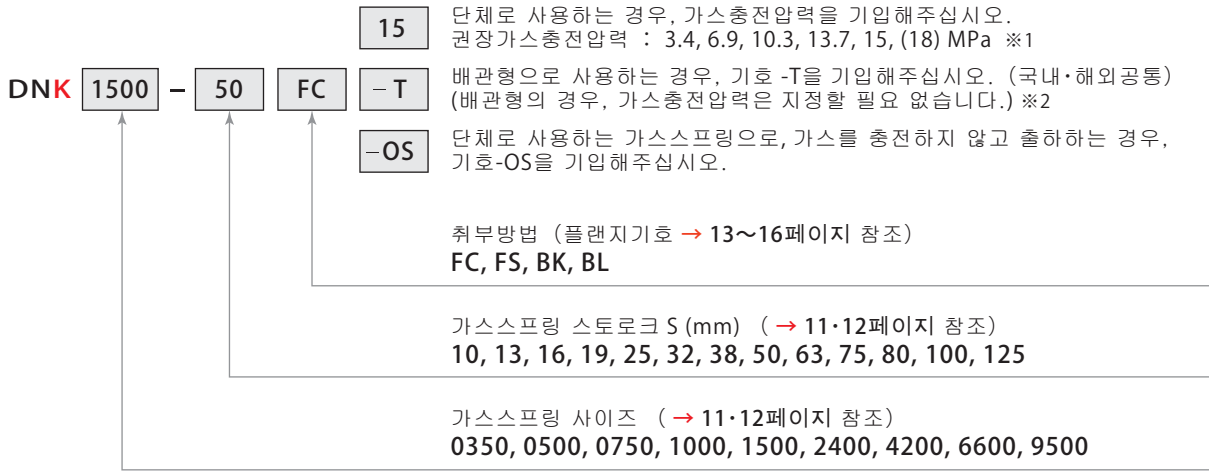


model DNK



가스프링과 플랜지의 세트형식

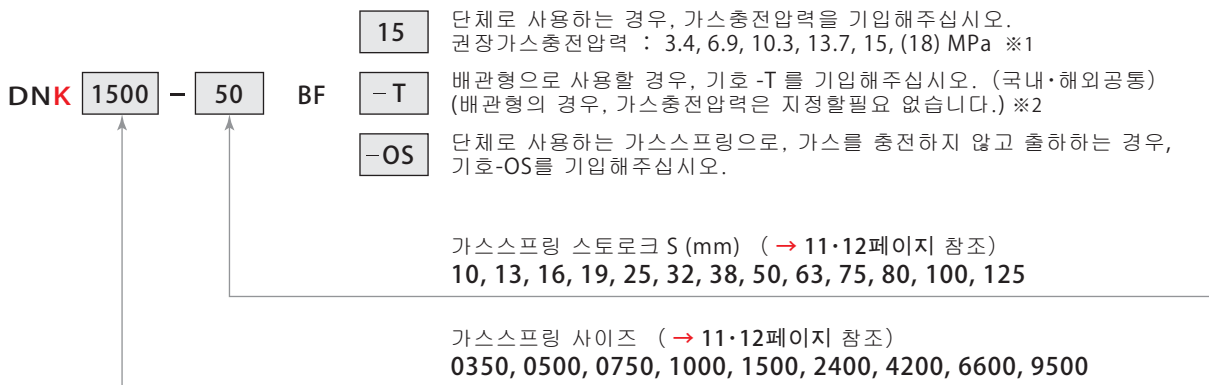
예 : **DNK1500-50FC-T**



※1. 권장가스충전압력에서 선정해주시시오. 권장가스충전압력 이외의 경우, 소수점 이하 한자리까지 압력을 지정해주시시오.
가스충전압력범위는 3.4~15MPa (20℃) 입니다.(DNK0350만 3.4~18MPa)
※2. 체크밸브는 떼어내고 출하합니다.

가스프링 형식

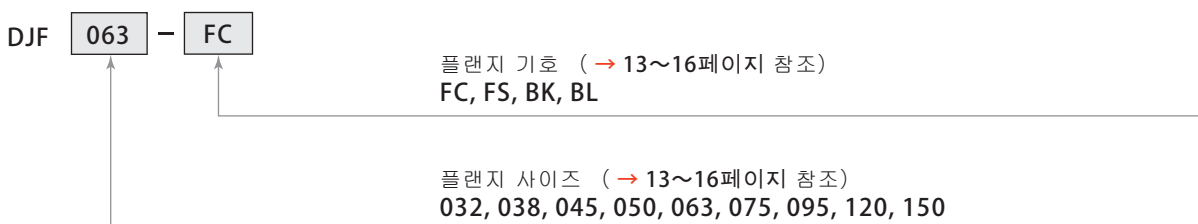
예 : **DNK1500-50BF15**



※1. 권장가스충전압력에서 선정해주시시오. 권장가스충전압력 이외의 경우, 소수점 이하 한자리까지 압력을 지정해주시시오.
가스충전압력범위는 3.4~15MPa (20℃) 입니다.(DNK0350만 3.4~18MPa)
※2. 체크밸브는 떼어내고 출하합니다.

플랜지 형식

예 : **DJF063-FC**



형 식	스트로크 S mm	초기하중 kN	최대하중 kN	압축비	질량 kg	L mm	H mm	mm
DNK0350-	10	10	3.62	5.86	1.62	0.2	60	50
	13	13	3.62	5.71	1.58	0.3	66	53
	16	16	3.62	5.63	1.56	0.3	72	56
	19	19	3.62	5.58	1.54	0.3	78	59
	25	25	3.62	5.52	1.52	0.3	90	65
	32	32	3.62	5.48	1.51	0.3	104	72
	38	38	3.62	5.46	1.51	0.3	116	78
	50	50	3.62	5.43	1.50	0.4	140	90
	63	63	3.62	5.41	1.49	0.4	166	103
	75	75	3.62	5.40	1.49	0.4	190	115
	80	80	3.62	5.40	1.49	0.5	200	120
	100	new 100	3.62	5.39	1.49	0.5	240	140
125	new 125	3.62	5.38	1.49	0.6	290	165	
								K = 16 N = 2 D = 32 Z = 12.5 E = 5 P = M6 깊이 5 J = 1 배관포트 = M6
DNK0500-	10	10	4.71	8.00	1.70	0.3	60	50
	13	13	4.71	8.03	1.70	0.4	66	53
	16	16	4.71	7.87	1.67	0.4	72	56
	19	19	4.71	7.77	1.65	0.4	78	59
	25	25	4.71	7.65	1.62	0.4	90	65
	32	32	4.71	7.58	1.61	0.4	104	72
	38	38	4.71	7.54	1.60	0.5	116	78
	50	50	4.71	7.49	1.59	0.5	140	90
	63	63	4.71	7.45	1.58	0.6	166	103
	75	75	4.71	7.43	1.58	0.6	190	115
	80	80	4.71	7.43	1.58	0.7	200	120
	100	new 100	4.71	7.41	1.57	0.8	240	140
125	new 125	4.71	7.39	1.57	0.9	290	165	
								K = 20 N = 2 D = 38 Z = 12.5 E = 5 P = M6 깊이 5 J = 1 배관포트 = M6
DNK0750-	13	13	7.36	11.5	1.56	0.5	73	60
	16	16	7.36	11.5	1.56	0.6	79	63
	19	19	7.36	11.4	1.55	0.6	85	66
	25	25	7.36	11.4	1.55	0.6	97	72
	32	32	7.36	11.4	1.55	0.7	111	79
	38	38	7.36	11.4	1.55	0.7	123	85
	50	50	7.36	11.3	1.54	0.7	147	97
	63	63	7.36	11.3	1.54	0.8	173	110
	75	75	7.36	11.3	1.54	0.9	197	122
	80	80	7.36	11.3	1.54	0.9	207	127
	100	100	7.36	11.3	1.54	1.0	247	147
	125	125	7.36	11.3	1.54	1.1	297	172
								K = 25 N = 2 D = 45 Z = 15.5 E = 5 P = M6 깊이 5 J = 1 배관포트 = G1/8(BSP)
DNK1000-	13	13	9.24	14.2	1.54	0.7	78	65
	16	16	9.24	14.3	1.55	0.7	84	68
	19	19	9.24	14.4	1.56	0.8	90	71
	25	25	9.24	14.5	1.57	0.8	102	77
	32	32	9.24	14.6	1.58	0.9	116	84
	38	38	9.24	14.7	1.59	0.9	128	90
	50	50	9.24	14.8	1.60	1.0	152	102
	63	63	9.24	14.8	1.60	1.1	178	115
	75	75	9.24	14.9	1.61	1.2	202	127
	80	80	9.24	14.9	1.61	1.2	212	132
	100	100	9.24	14.9	1.61	1.4	252	152
	125	125	9.24	14.9	1.61	1.6	302	177
								K = 28 N = 3 D = 50 Z = 15.5 E = 11.4 P = M6 깊이 5 J = 2 배관포트 = G1/8(BSP)
DNK1500-	13	13	15.3	23.4	1.53	1.1	78	65
	16	16	15.3	23.7	1.55	1.2	84	68
	19	19	15.3	24.0	1.57	1.3	90	71
	25	25	15.3	24.3	1.59	1.3	102	77
	32	32	15.3	24.6	1.61	1.4	116	84
	38	38	15.3	24.7	1.61	1.5	128	90
	50	50	15.3	24.9	1.63	1.6	152	102
	63	63	15.3	25.0	1.63	1.8	178	115
	75	75	15.3	25.1	1.64	1.9	202	127
	80	80	15.3	25.1	1.64	2.0	212	132
	100	100	15.3	25.2	1.65	2.2	252	152
	125	125	15.3	25.3	1.65	2.6	302	177
								K = 36 N = 3 D = 63 Z = 19 E = 11.4 P = M6 깊이 5 J = 2 배관포트 = G1/8(BSP)
DNK2400-	16	16	23.9	34.7	1.45	1.8	91	75
	19	19	23.9	35.2	1.47	1.8	97	78
	25	25	23.9	36.0	1.51	1.9	109	84
	32	32	23.9	36.6	1.53	2.0	123	91
	38	38	23.9	36.9	1.54	2.1	135	97
	50	50	23.9	37.4	1.56	2.3	159	109
	63	63	23.9	37.7	1.58	2.5	185	122
	75	75	23.9	37.9	1.59	2.7	209	134
	80	80	23.9	38.0	1.59	2.7	219	139
	100	100	23.9	38.2	1.60	3.0	259	159
	125	125	23.9	38.4	1.61	3.4	309	184

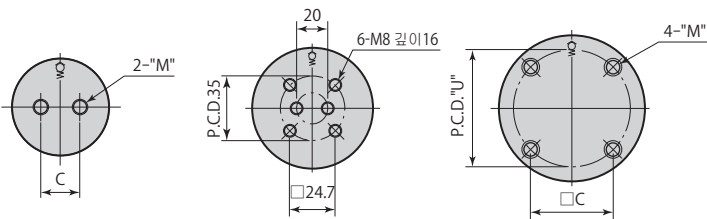
형 식	스트로크 S mm	초기하중 kN	최대하중 kN	압축비	질량 kg	L mm	H mm	mm		
DNK4200-	16	16	42.4	62.7	1.48	3.0	94	78	K = 60	N = 3
	19	19	42.4	64.0	1.51	3.1	100	81		
	25	25	42.4	65.6	1.55	3.2	112	87		
	32	32	42.4	66.9	1.58	3.4	126	94	D = 95	Z = 24
	38	38	42.4	67.7	1.60	3.6	138	100		
	50	50	42.4	68.8	1.62	3.9	162	112	E = 11.4	P = M8 깊이 6
	63	63	42.4	69.6	1.64	4.2	188	125		
	75	75	42.4	70.1	1.65	4.5	212	137	J = 2.5	
	80	80	42.4	70.2	1.66	4.6	222	142		
	100	100	42.4	70.7	1.67	5.1	262	162	배관포트 = G1/8(BSP)	
125	125	42.4	71.2	1.68	5.7	312	187			
DNK6600-	16	16	66.3	92.2	1.39	5.5	104	88	K = 75	N = 3
	19	19	66.3	94.2	1.42	5.7	110	91		
	25	25	66.3	97.7	1.47	6.0	122	97		
	32	32	66.3	100.3	1.51	6.2	136	104	D = 120	Z = 25.5
	38	38	66.3	102.0	1.54	6.5	148	110		
	50	50	66.3	104.4	1.58	7.0	172	122	E = 11.4	P = M8 깊이 6
	63	63	66.3	106.1	1.60	7.5	198	135		
	75	75	66.3	107.2	1.62	8.0	222	147	J = 2.5	
	80	80	66.3	107.6	1.62	8.2	232	152		
	100	100	66.3	108.9	1.64	9.0	272	172	배관포트 = G1/8(BSP)	
125	125	66.3	109.9	1.66	10.1	322	197			
DNK9500-	19 ※	19	95.4	130.8	1.37	9.6	116	97	K = 90	N = 3
	25 ※	25	95.4	135.5	1.42	10.0	128	103		
	32 ※	32	95.4	138.9	1.46	10.4	142	110		
	38 ※	38	95.4	141.0	1.48	10.8	154	116	D = 150	Z = 27.5
	50 ※	50	95.4	144.2	1.51	11.5	178	128		
	63 ※	63	95.4	146.5	1.54	12.3	204	141	E = 11.4	P = M8 깊이 6
	75 ※	75	95.4	148.0	1.55	13.1	228	153		
	80 ※	80	95.4	148.5	1.56	13.4	238	158	J = 2.5	
	100 ※	100	95.4	150.1	1.57	14.6	278	178		
	125 ※	125	95.4	151.5	1.59	16.1	328	203	배관포트 = G1/8(BSP)	

※수주생산물

초기하중 · 최대하중은, 가스충전압력 15MPa(20°C) 시의 하중입니다. (model DNK0350 만 18MPa)

실린더베이스 mm

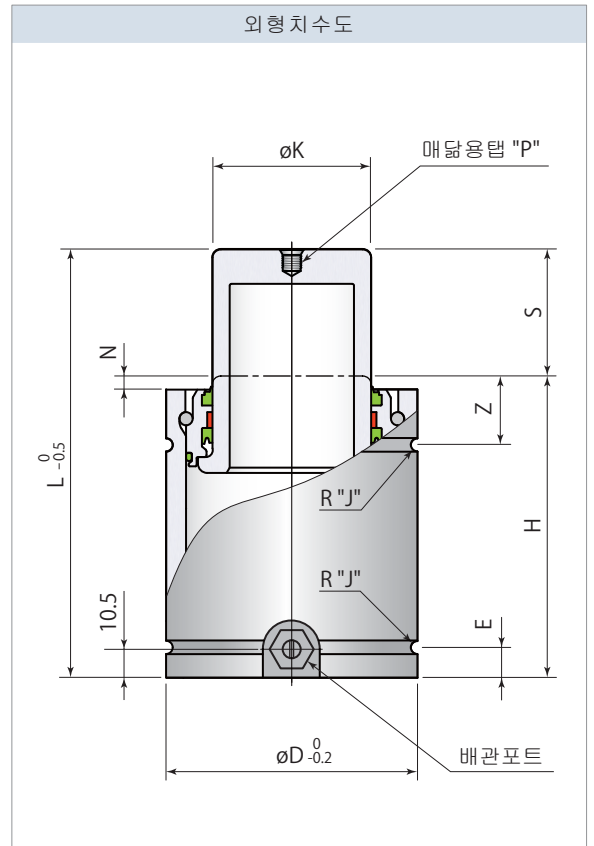
DNK0350~DNK1000 DNK1500 DNK2400~DNK9500

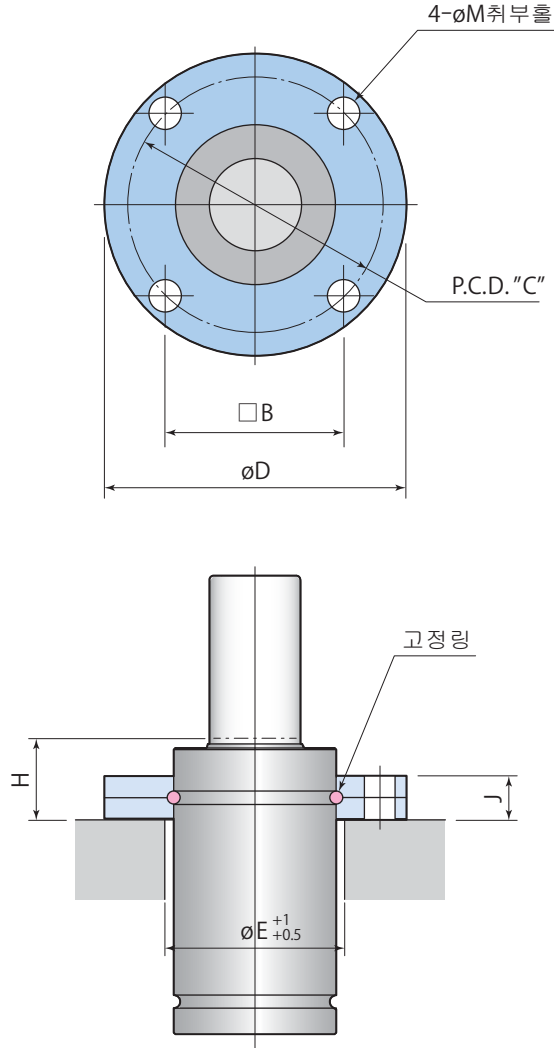


형 식	C	M	형 식	C	U	M
DNK0350	20	M6 깊이11	DNK2400	38.1	53.8	M12 깊이16
DNK0500	25	M6 깊이11	DNK4200	53.9	76.2	M12 깊이16
DNK0750	20	M8 깊이16	DNK6600	57.1	80.8	M12 깊이16
DNK1000	31.8	M10 깊이16	DNK9500	70.7	100	M12 깊이16

⚠ 스트로크 선정시의 주의

가스프링은, 가능한한 풀스트로크 가까이까지 사용해주십시오.
실린더내의 오일유향이 좋아져, 내구성이 향상됩니다.



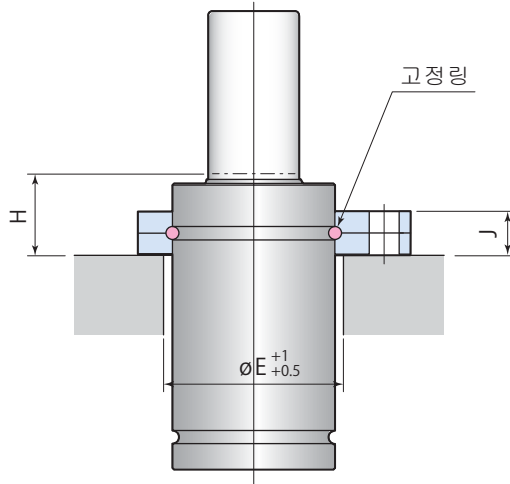
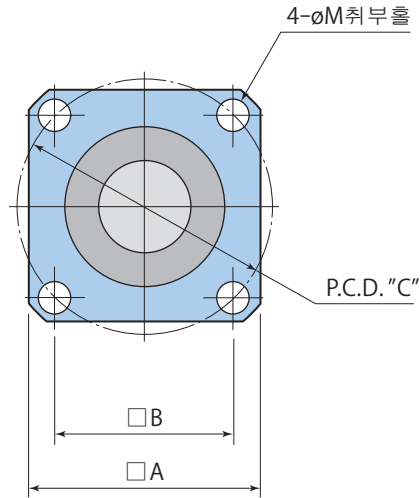


주: FC플랜지는 플랜지 본체로 하중을 받을 수 있습니다. (하중은 플랜지 취부부 전면에서 받도록 해주십시오.)

가스스프링 형식	플랜지 형식	B mm	C mm	D mm	E mm	H mm	J mm	M mm	플랜지 질량 kg
DNK0350	DJF032-FC	35	49.5	60	32	17	9	6.8	0.13
DNK0500	DJF038-FC	40	56.5	68	38	17	9	6.8	0.17
DNK0750	DJF045-FC	50	70.7	86	45	22	13	9	0.40
DNK1000	DJF050-FC	56.5	80	95	50	22	13	9	0.50
DNK1500	DJF063-FC	73.5	104	122	63	27	16	11	1.03
DNK2400	DJF075-FC	73.5	104	122	75	29	16	11	0.88
DNK4200	DJF095-FC	92	130	150	95	33	18	14	1.44
DNK6600	DJF120-FC	109.5	155	175	120	36	21	14	2.03
DNK9500	DJF150-FC ※	138	195	220	150	41	27	18	4.13

※수주생산품

플랜지 취부볼트는 부속되지 않습니다.



주: FS플랜지는 플랜지 본체로 하중을 받을 수 있습니다. (하중은 플랜지 취부부 전면에서 받도록 해주십시오.)

가스스프링 형식	플랜지 형식	A mm	B mm	C mm	E mm	H mm	J mm	M mm	플랜지 질량 kg
DNK0350	DJF032-FS	45	35	49.5	32	17	9	6.8	0.10
DNK0500	DJF038-FS	52	40	56.5	38	17	9	6.8	0.12
DNK0750	DJF045-FS	64	50	70.7	45	22	13	9	0.25
DNK1000	DJF050-FS	70	56.5	80	50	22	13	9	0.30
DNK1500	DJF063-FS	90	73.5	104	63	27	16	11	0.60
DNK2400	DJF075-FS	90	73.5	104	75	29	16	11	0.44
DNK4200	DJF095-FS	110	92	130	95	33	18	14	0.65
DNK6600	DJF120-FS	130	109.5	155	120	36	21	14	0.85
DNK9500	DJF150-FS ※	162	138	195	150	41	27	18	1.60

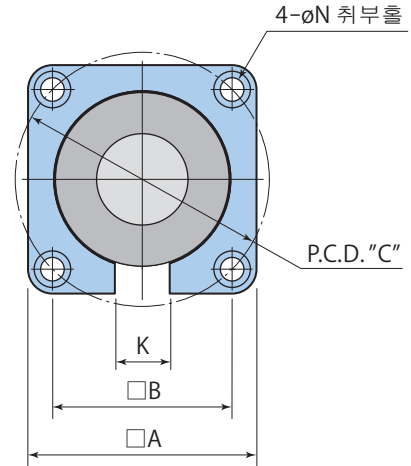
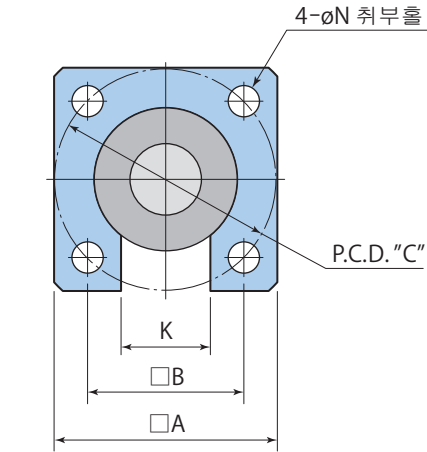
※수주생산품

플랜지 취부볼트는 부속되지 않습니다

2014 년도부터 2 피스 구조의 신형 BK 플랜지의 판매를 시작했습니다.
 (3 피스 구조의 구형 BU 플랜지와는 외형치수가 같아서 취부 호환성이 있습니다.)

DNK0350
DNK0500
DNK0750

DNK1000 **DNK4200**
DNK1500 **DNK6600**
DNK2400 **DNK9500**

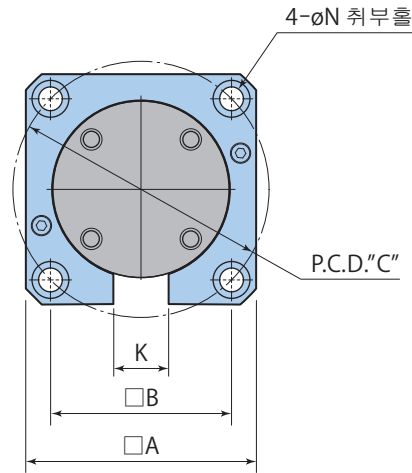


주: 하중은 가스스프링 밀면에서 받도록 해주십시오.

가스스프링 형식	플랜지 형식	A mm	B mm	C mm	G mm	K mm	N mm	플랜지 질량 kg
DNK0350	DJF032-BK	50	35	49.5	—	20	6.8	0.11
DNK0500	DJF038-BK	55	40	56.5	—	25	6.8	0.12
DNK0750	DJF045-BK	70	50	70.7	—	25	9	0.21
DNK1000	DJF050-BK	75	53.9	76.2	14.5	30	11	0.50
DNK1500	DJF063-BK	100	73.5	104	14.5	30	11	1.10
DNK2400	DJF075-BK	100	76.2	107.8	12.5	30	14	0.81
DNK4200	DJF095-BK	125	98.3	139	12.5	30	14	1.40
DNK6600	DJF120-BK	140	114.3	161.6	12.5	30	14	1.40
DNK9500	DJF150-BK ※	175	139.7	197.6	8.5	30	18	2.10

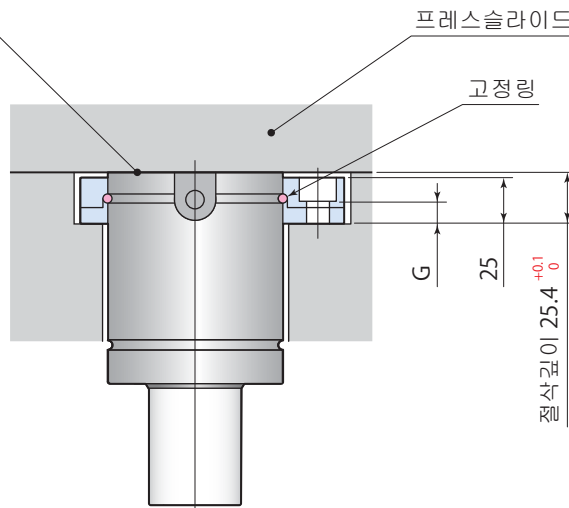
※수주생산물

플랜지 취부볼트는 부속되지 않습니다



⚠ 절삭깊이 치수를 엄중하게 관리하십시오.

가스스프링 밀면과 프레스 슬라이드 사이에 틈새가 있으면 하중이 플랜지 취부볼트에 걸려, 볼트가 느슨해 지거나, 파손의 원인이 됩니다. (BL 플랜지는 타사의 상당 제품과는 절삭깊이가 달라서 호환성이 없습니다.)



주: 하중은 가스스프링 밀면에서 받도록 해주십시오.

가스스프링 형식	플랜지 형식	A mm	B mm	C mm	G mm	K mm	N mm	플랜지 질량 kg
DNK1000	DJF050-BL	75	53.9	76.2	14.5	30	11	0.50
DNK1500	DJF063-BL	100	73.5	104	14.5	30	11	1.10
DNK2400	DJF075-BL	100	76.2	107.8	12.5	30	14	0.81
DNK4200	DJF095-BL	125	98.3	139	12.5	30	14	1.40
DNK6600	DJF120-BL	140	114.3	161.6	12.5	30	14	1.40
DNK9500	DJF150-BL ※	175	139.7	197.6	8.5	30	18	2.10

※수주생산물

플랜지 취부볼트는 부속되지 않습니다