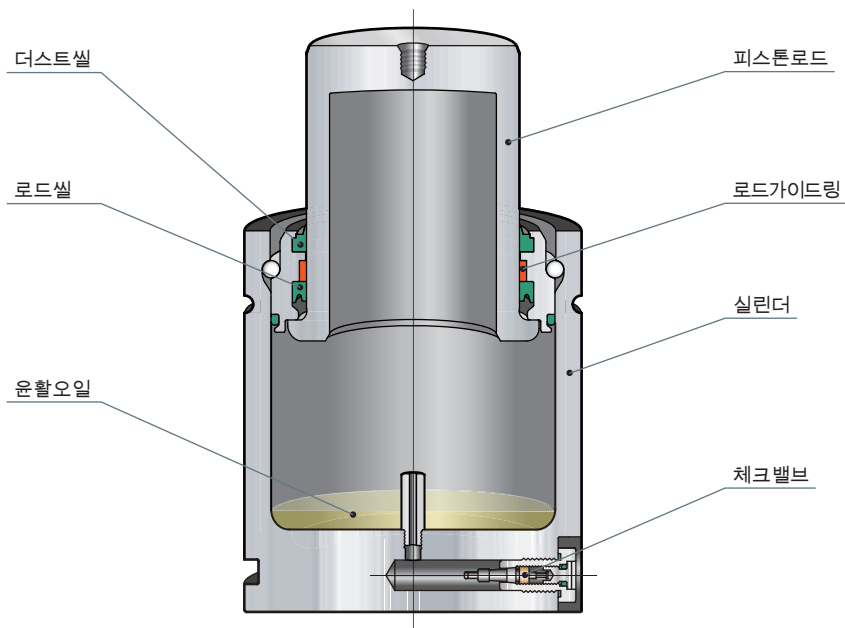
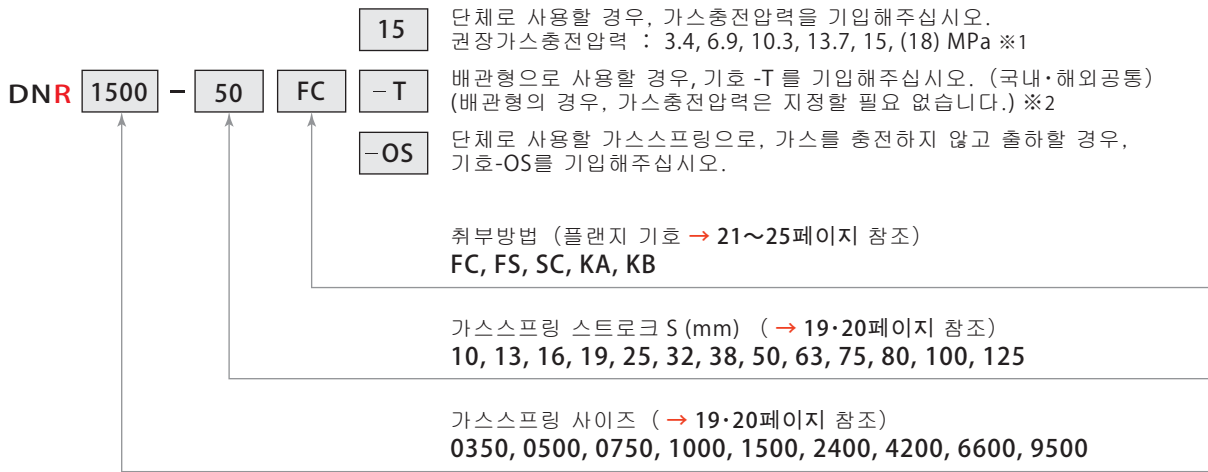


model DNR



가스스프링과 플랜지의 세트형식

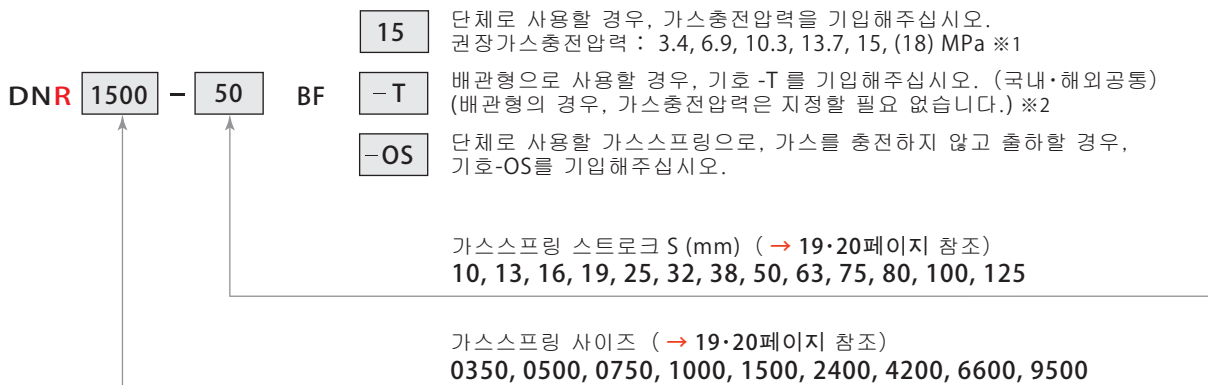
예 : **DNR1500-50FC-T**



- ※1. 권장가스충전압력에서 선정해주시시오. 권장가스충전압력 이외의 경우, 소수점 이하 한자리까지의 압력을 지정해주시시오. 가스충전압력 범위는 3.4~15MPa (20°C) 입니다.(DNR0350만 3.4~18MPa)
- ※2. 체크밸브는 떼어내고 출하합니다.

가스스프링 형식

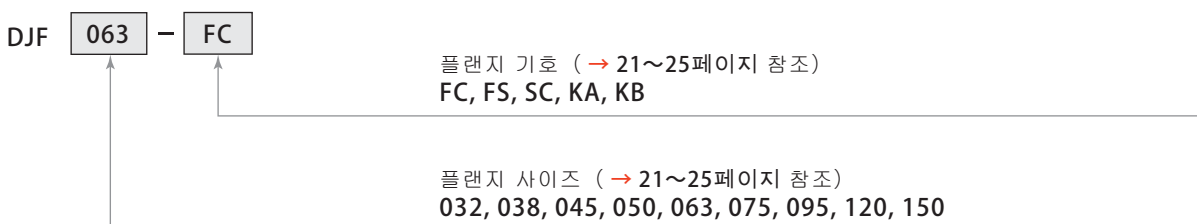
예 : **DNR1500-50BF15**



- ※1. 권장가스충전압력에서 선정해주시시오. 권장가스충전압력 이외의 경우, 소수점 이하 한자리까지의 압력을 지정해주시시오. 가스충전압력 범위는 3.4~15MPa (20°C) 입니다.(DNR0350만 3.4~18MPa)
- ※2. 체크밸브는 떼어내고 출하합니다.

플랜지 형식

예 : **DJF063-FC**



형 식	스트로크 S mm	초기하중 kN	최대하중 kN	압축비	질량 kg	L mm	H mm	mm
DNR0350-	10	10	3.62	5.89	1.63	0.2	50	40
	13	13	3.62	5.74	1.59	0.2	56	43
	16	16	3.62	5.65	1.56	0.2	62	46
	19	19	3.62	5.60	1.55	0.2	68	49
	25	25	3.62	5.53	1.53	0.2	80	55
	32	32	3.62	5.49	1.52	0.2	94	62
	38	38	3.62	5.46	1.51	0.3	106	68
	50	50	3.62	5.43	1.50	0.3	130	80
	63	63	3.62	5.42	1.50	0.3	156	93
	75	75	3.62	5.40	1.49	0.4	180	105
	80	80	3.62	5.40	1.49	0.4	190	110
	100	100	3.62	5.39	1.49	0.4	230	130
125	125	3.62	5.38	1.49	0.5	280	155	
								K = 16 T = 6 D = 32 J = 1 B = 27 N = 2 E = 4 Z = 12.5 F = 3.5 P = M6 깊이 5 배관포트 = M6
DNR0500-	10	10	4.71	8.02	1.70	0.3	50	40
	13	13	4.71	7.83	1.66	0.3	56	43
	16	16	4.71	7.72	1.64	0.3	62	46
	19	19	4.71	7.66	1.63	0.3	68	49
	25	25	4.71	7.57	1.61	0.3	80	55
	32	32	4.71	7.52	1.60	0.4	94	62
	38	38	4.71	7.49	1.59	0.4	106	68
	50	50	4.71	7.45	1.58	0.4	130	80
	63	63	4.71	7.42	1.58	0.5	156	93
	75	75	4.71	7.41	1.57	0.5	180	105
	80	80	4.71	7.40	1.57	0.6	190	110
	100	100	4.71	7.39	1.57	0.7	230	130
125	125	4.71	7.38	1.57	0.8	280	155	
								K = 20 T = 6 D = 38 J = 1 B = 33 N = 2 E = 4 Z = 12.5 F = 4 P = M6 깊이 5 배관포트 = M6
DNR0750-	10	10	7.36	11.8	1.60	0.4	52	42
	13	13	7.36	11.7	1.59	0.4	58	45
	16	16	7.36	11.6	1.58	0.4	64	48
	19	19	7.36	11.6	1.58	0.4	70	51
	25	25	7.36	11.5	1.56	0.4	82	57
	32	32	7.36	11.4	1.55	0.5	96	64
	38	38	7.36	11.4	1.55	0.5	108	70
	50	50	7.36	11.4	1.55	0.6	132	82
	63	63	7.36	11.4	1.55	0.6	158	95
	75	75	7.36	11.4	1.55	0.7	182	107
	80	80	7.36	11.4	1.55	0.7	192	112
	100	100	7.36	11.3	1.54	0.8	232	132
125	125	7.36	11.3	1.54	1.0	282	157	
								K = 25 T = 6 D = 45 J = 1 B = 40 N = 2 E = 4 Z = 15.5 F = 4 P = M6 깊이 5 배관포트 = M6
DNR1000-	13	13	9.24	15.0	1.62	0.5	64	51
	16	16	9.24	15.0	1.62	0.5	70	54
	19	19	9.24	15.0	1.62	0.6	76	57
	25	25	9.24	15.0	1.62	0.6	88	63
	32	32	9.24	15.0	1.62	0.7	102	70
	38	38	9.24	15.0	1.62	0.7	114	76
	50	50	9.24	15.0	1.62	0.8	138	88
	63	63	9.24	15.0	1.62	0.9	164	101
	75	75	9.24	15.0	1.62	1.0	188	113
	80	80	9.24	15.0	1.62	1.0	198	118
	100	100	9.24	15.0	1.62	1.2	238	138
	125	125	9.24	15.0	1.62	1.4	288	163
								K = 28 T = 6 D = 50 J = 2 B = 43 N = 3 E = 8 Z = 15.5 F = 7 P = M6 깊이 5 배관포트 = M6
DNR1500-	13	13	15.3	23.8	1.56	1.0	70	57
	16	16	15.3	24.1	1.58	1.0	76	60
	19	19	15.3	24.3	1.59	1.1	82	63
	25	25	15.3	24.6	1.61	1.1	94	69
	32	32	15.3	24.8	1.62	1.2	108	76
	38	38	15.3	24.9	1.63	1.3	120	82
	50	50	15.3	25.0	1.63	1.5	144	94
	63	63	15.3	25.1	1.64	1.6	170	107
	75	75	15.3	25.2	1.65	1.8	194	119
	80	80	15.3	25.2	1.65	1.8	204	124
	100	100	15.3	25.3	1.65	2.1	244	144
	125	125	15.3	25.3	1.65	2.4	294	169
								K = 36 T = 6 D = 63 J = 2 B = 56 N = 3 E = 8 Z = 19 F = 7 P = M6 깊이 5 배관포트 = M6
DNR2400-	16	16	23.9	35.9	1.50	1.4	77	61
	19	19	23.9	36.3	1.52	1.4	83	64
	25	25	23.9	36.9	1.54	1.5	95	70
	32	32	23.9	37.3	1.56	1.6	109	77
	38	38	23.9	37.6	1.57	1.7	121	83
	50	50	23.9	37.9	1.59	1.9	145	95
	63	63	23.9	38.2	1.60	2.1	171	108
	75	75	23.9	38.3	1.60	2.3	195	120
	80	80	23.9	38.4	1.61	2.3	205	125
	100	100	23.9	38.5	1.61	2.6	245	145
	125	125	23.9	38.6	1.62	3.0	295	170

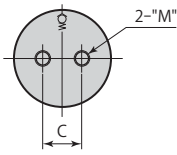
형 식	스트로크 S mm	초기하중 kN	최대하중 kN	압축비	질량 kg	L mm	H mm	mm	
DNR4200-	16	16	42.4	62.7	1.48	2.9	90	74	K = 60 T = 10.5 D = 95 J = 2.5 B = 87 N = 3 E = 8 Z = 24 F = 7 P = M8 깊이 6 배관포트 = G1/8(BSP)
	19	19	42.4	63.8	1.50	2.9	96	77	
	25	25	42.4	65.6	1.55	3.1	108	83	
	32	32	42.4	66.9	1.58	3.3	122	90	
	38	38	42.4	67.7	1.60	3.4	134	96	
	50	50	42.4	68.8	1.62	3.7	158	108	
	63	63	42.4	69.6	1.64	4.0	184	121	
	75	75	42.4	70.1	1.65	4.3	208	133	
	80	80	42.4	70.2	1.66	4.5	218	138	
	100	100	42.4	70.7	1.67	5.0	258	158	
125	125	42.4	71.2	1.68	5.6	308	183		
DNR6600-	16	16	66.3	92.2	1.39	5.3	100	84	K = 75 T = 10.5 D = 120 J = 2.5 B = 112 N = 3 E = 8 Z = 25.5 F = 7 P = M8 깊이 6 배관포트 = G1/8(BSP)
	19	19	66.3	94.3	1.42	5.4	106	87	
	25	25	66.3	97.7	1.47	5.5	118	93	
	32	32	66.3	100.3	1.51	5.8	132	100	
	38	38	66.3	102.0	1.54	6.1	144	106	
	50	50	66.3	104.4	1.57	6.6	168	118	
	63	63	66.3	106.1	1.60	7.1	194	131	
	75	75	66.3	107.2	1.62	7.6	218	143	
	80	80	66.3	107.6	1.62	7.8	228	148	
	100	100	66.3	108.9	1.64	8.6	268	168	
125	125	66.3	109.9	1.66	9.6	318	193		
DNR9500-	19 ※	19	95.4	130.8	1.37	9.7	116	97	K = 90 T = 10.5 D = 150 J = 2.5 B = 142 N = 3 E = 8 Z = 27.5 F = 7 P = M8 깊이 6 배관포트 = G1/8(BSP)
	25 ※	25	95.4	135.5	1.42	10.1	128	103	
	32 ※	32	95.4	138.9	1.46	10.5	142	110	
	38 ※	38	95.4	141.0	1.48	10.9	154	116	
	50 ※	50	95.4	144.2	1.51	11.7	178	128	
	63 ※	63	95.4	146.5	1.53	12.5	204	141	
	75 ※	75	95.4	148.0	1.55	13.2	228	153	
	80 ※	80	95.4	148.5	1.56	13.5	238	158	
	100 ※	100	95.4	150.1	1.57	14.7	278	178	
	125 ※	125	95.4	151.5	1.59	16.3	328	203	

※수주생산품

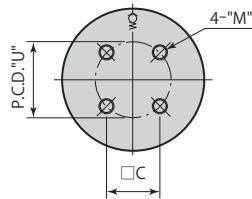
초기하중 · 최대하중은, 가스충전압력 15MPa(20℃) 시의 하중입니다. (model DNR0350 만 18MPa)

실린더베이스 mm

DNR0350~DNR1500



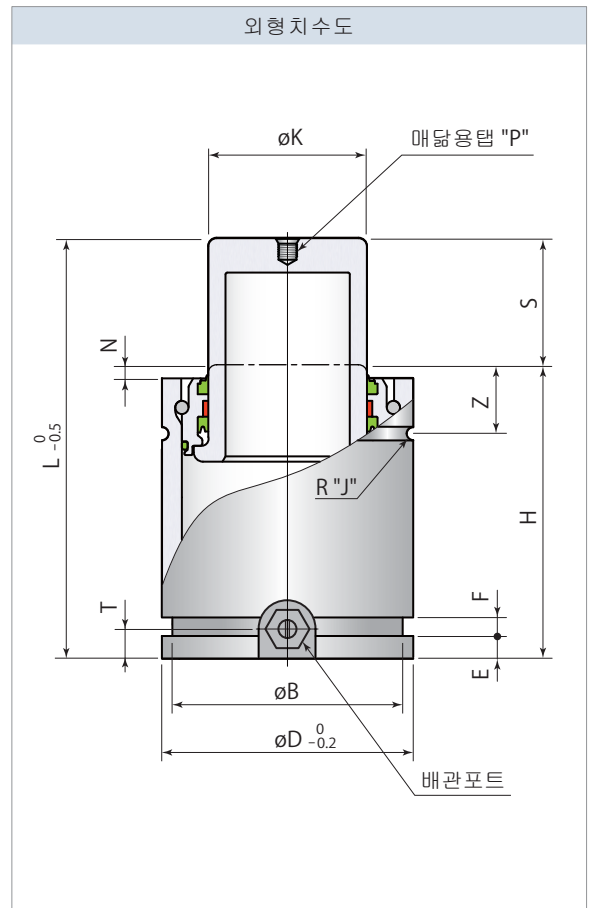
DNR2400~DNR9500

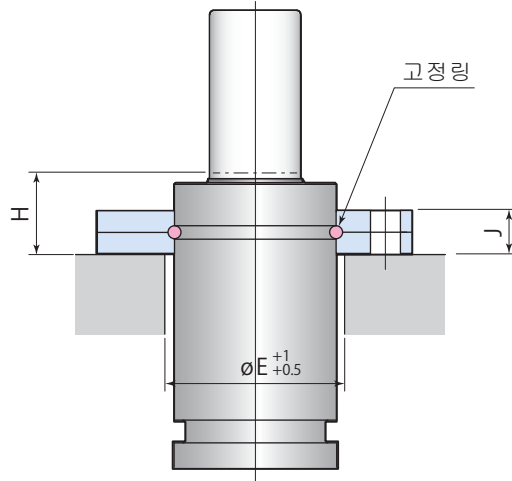
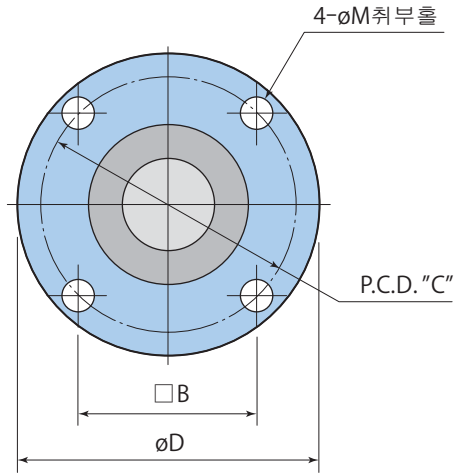


형 식	C	M	형 식	C	U	M
DNR0350	20	M6 깊이6	DNR2400	28.3	40	M8 깊이 6
DNR0500	25	M6 깊이6	DNR4200	42.4	60	M8 깊이13
DNR0750	20	M8 깊이6	DNR6600	56.6	80	M10 깊이13
DNR1000	20	M8 깊이6	DNR9500	70.7	100	M10 깊이16
DNR1500	20	M8 깊이6				

⚠ 스트로크 선정시의 주의

가스프링은, 가능한한 풀스트로크 가까이까지 사용해주십시오.
실린더내의 오일유회환이 좋아져, 내구성이 향상됩니다.



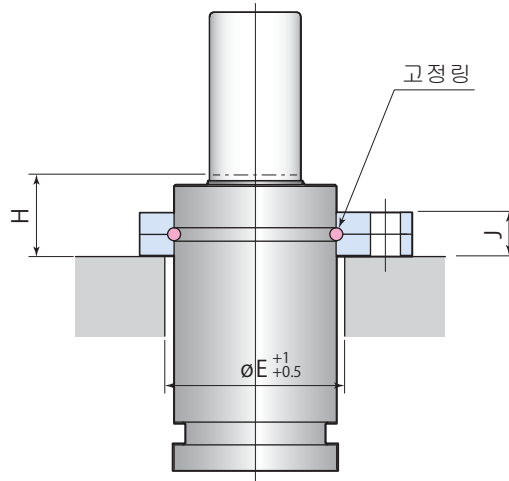
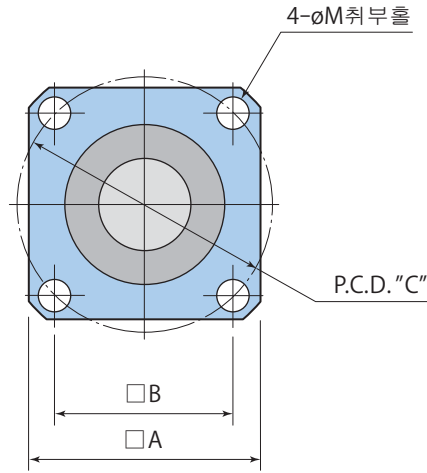


주: FC플랜지는 플랜지 본체로 하중을 받을 수 있습니다. (하중은 플랜지 취부부 전면에서 받도록 해주십시오.)

가스스프링 형식	플랜지 형식	B mm	C mm	D mm	E mm	H mm	J mm	M mm	플랜지 질량 kg
DNR0350	DJF032-FC	35	49.5	60	32	17	9	6.8	0.13
DNR0500	DJF038-FC	40	56.5	68	38	17	9	6.8	0.17
DNR0750	DJF045-FC	50	70.7	86	45	22	13	9	0.40
DNR1000	DJF050-FC	56.5	80	95	50	22	13	9	0.50
DNR1500	DJF063-FC	73.5	104	122	63	27	16	11	1.03
DNR2400	DJF075-FC	73.5	104	122	75	29	16	11	0.88
DNR4200	DJF095-FC	92	130	150	95	33	18	14	1.44
DNR6600	DJF120-FC	109.5	155	175	120	36	21	14	2.03
DNR9500	DJF150-FC ※	138	195	220	150	41	27	18	4.13

※수주생산품

플랜지 취부볼트는 부속되지 않습니다

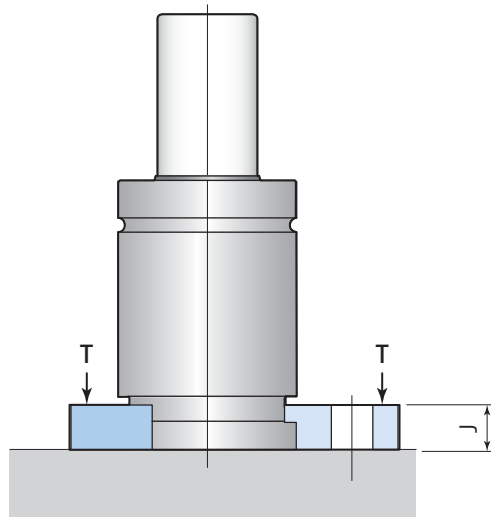
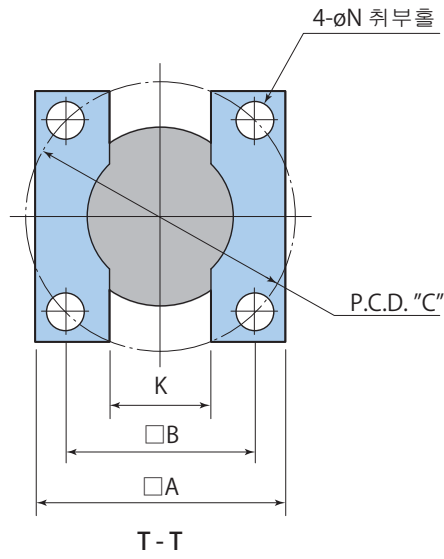


주: FS플랜지는 플랜지 본체로 하중을 받을 수 있습니다. (하중은 플랜지 취부부 전면에서 받도록 해주십시오.)

가스스프링 형식	플랜지 형식	A mm	B mm	C mm	E mm	H mm	J mm	M mm	플랜지 질량 kg
DNR0350	DJF032-FS	45	35	49.5	32	17	9	6.8	0.10
DNR0500	DJF038-FS	52	40	56.5	38	17	9	6.8	0.12
DNR0750	DJF045-FS	64	50	70.7	45	22	13	9	0.25
DNR1000	DJF050-FS	70	56.5	80	50	22	13	9	0.30
DNR1500	DJF063-FS	90	73.5	104	63	27	16	11	0.60
DNR2400	DJF075-FS	90	73.5	104	75	29	16	11	0.44
DNR4200	DJF095-FS	110	92	130	95	33	18	14	0.65
DNR6600	DJF120-FS	130	109.5	155	120	36	21	14	0.85
DNR9500	DJF150-FS ※	162	138	195	150	41	27	18	1.60

※수주생산품

플랜지 취부볼트는 부속되지 않습니다

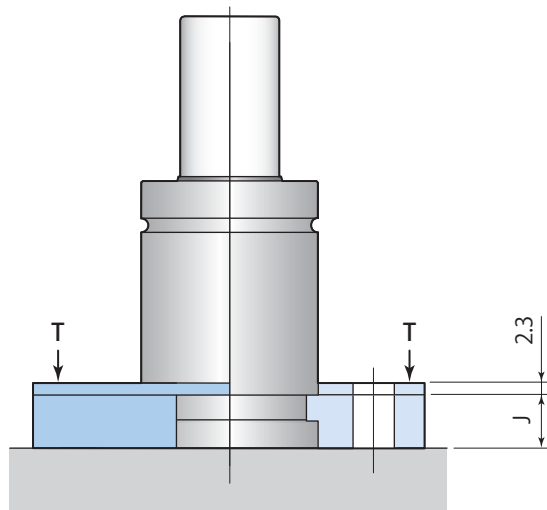
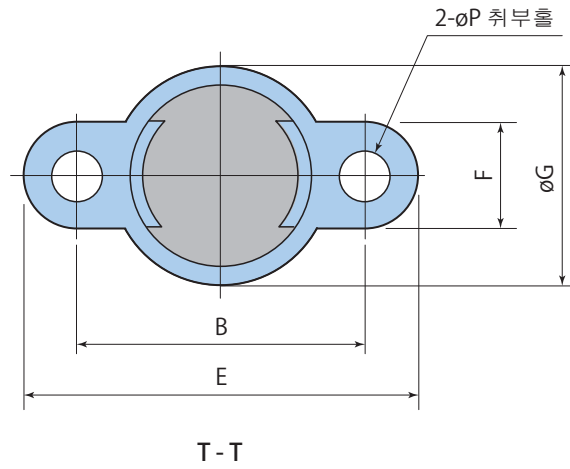


주: 하중은 가스스프링 밑면에서 받도록 해주십시오.

가스스프링 형식	플랜지 형식	A mm	B mm	C mm	J mm	K mm	N mm	플랜지 질량 kg
DNR0350	DJF032-SC	50	35	49.5	6	18	6.8	0.06
DNR0500	DJF038-SC	55	40	56.5	6	17	6.8	0.07
DNR0750	DJF045-SC	70	50	70.7	6	20	9	0.12
DNR1000	DJF050-SC	75	56.5	80	12	31	9	0.22
DNR1500	DJF063-SC	100	73.5	104	12	36	11	0.46
DNR2400	DJF075-SC	100	73.5	104	12	36	11	0.39
DNR4200	DJF095-SC	120	92	130	12	32	14	0.54
DNR6600	DJF120-SC	140	109.5	155	12	40	14	0.64
DNR9500	DJF150-SC ※	190	138	195	12	40	18	1.52

※수주생산품

플랜지 취부볼트는 부속되지 않습니다

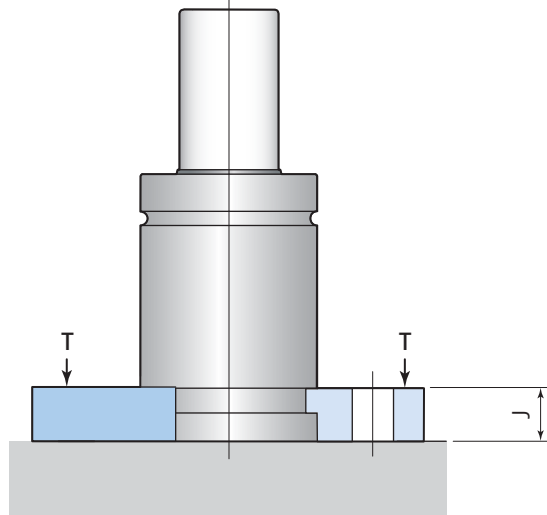
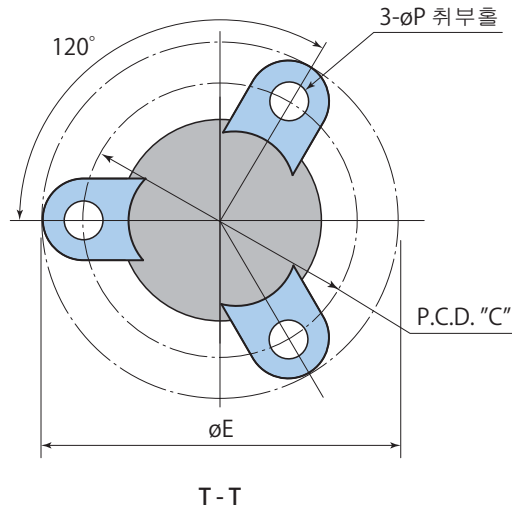


주1 : KA플랜지는 배관에서는 사용할 수 없습니다.
 주2 : 하중은 가스스프링 밑면에서 받도록 해주십시오.

가스스프링 형식	플랜지 형식	B mm	E mm	F mm	G mm	J mm	P mm	플랜지 질량 kg
DNR0500	DJF038-KA	56.5	76.5	20	48	7	6.8	0.06
DNR0750	DJF045-KA	70.7	95.8	25	56	7	9	0.09
DNR1000	DJF050-KA	80	110	30	61	14.2	14	0.20
DNR1500	DJF063-KA	92	122	30	74	14.2	14	0.20
DNR2400	DJF075-KA	104	134	30	86	14.2	14	0.20
DNR4200	DJF095-KA	130	170	40	106	14.2	18	0.34
DNR6600	DJF120-KA	155	205	50	131	14.2	18	0.49
DNR9500	DJF150-KA ※	195	245	50	170	14.2	22	0.56

※수주생산물

플랜지 취부볼트는 부속되지 않습니다



주: 하중은 가스스프링 밑면에서 받도록 해주십시오.

가스스프링 형식	플랜지 형식	C mm	E mm	J mm	P mm	플랜지 질량 kg
DNR2400	DJF075-KB	104	134	14.2	14	0.24
DNR4200	DJF095-KB	130	170	14.2	18	0.41
DNR6600	DJF120-KB	155	205	14.2	18	0.60
DNR9500	DJF150-KB ※	195	245	14.2	22	0.64

※수주생산물

플랜지 취부볼트는 부속되지 않습니다