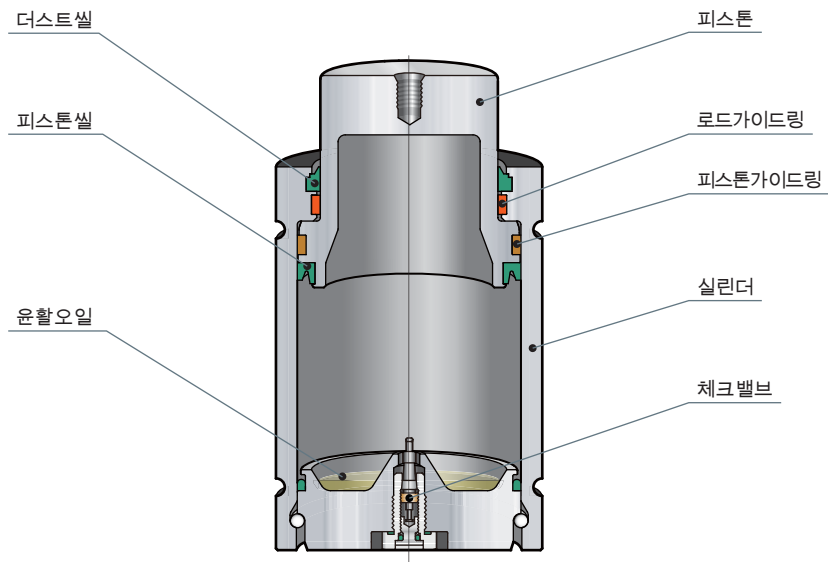


model DNP



가스프링 형식

예 : **DNP1800-16BF15**

DNP 1800 - 16 BF

15 단체로 사용하는 경우, 가스충전압력을 기입해 주십시오.
권장가스충전압력 : 3.4, 6.9, 10.3, 13.7, 15 MPa ※

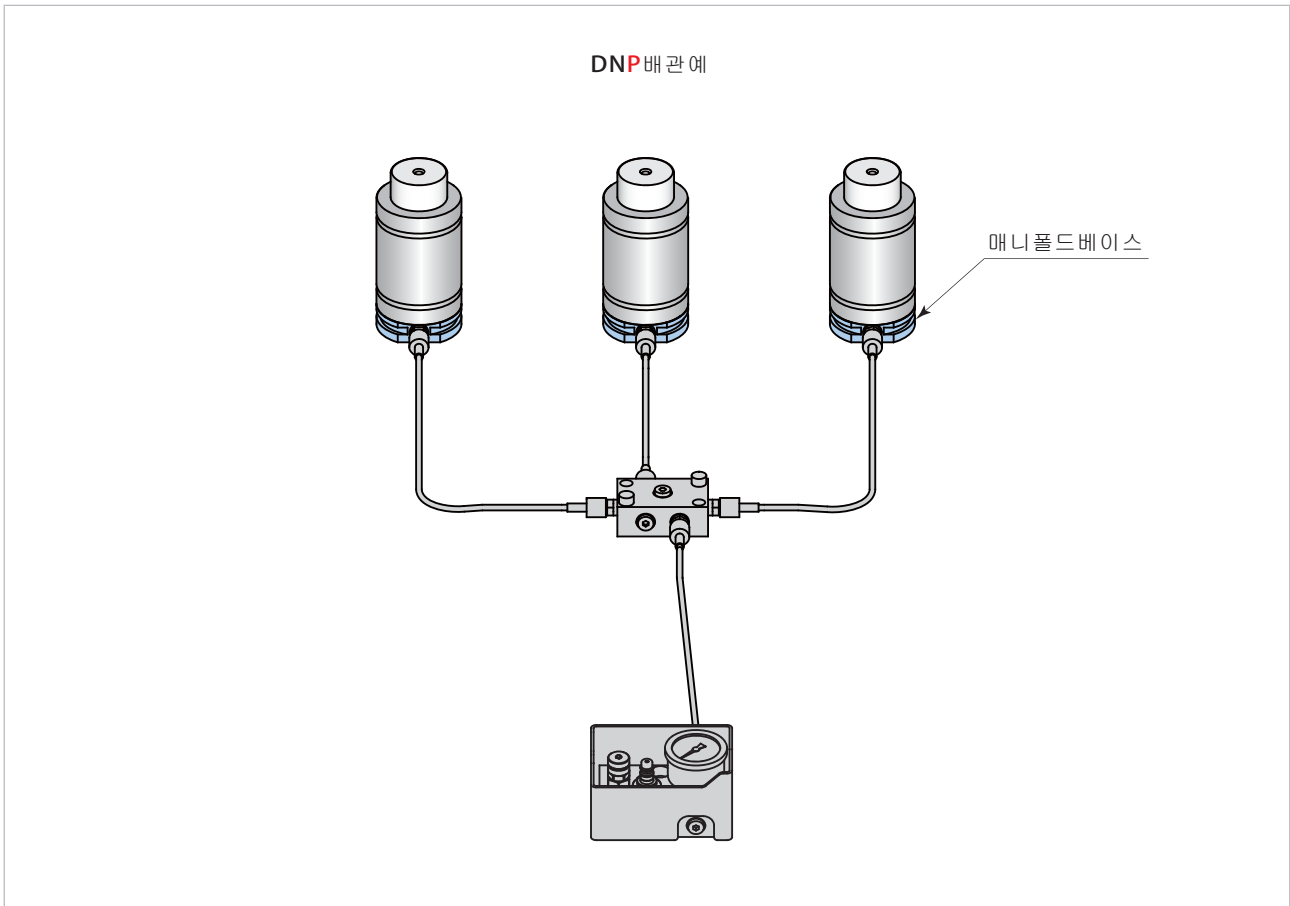
-OS 단체로 사용하는 가스프링으로, 가스를 충전하지 않고 출하하는 경우,
기호-OS를 기입해 주십시오.

가스프링 스트로크 S (mm) (→ 29·30페이지 참조)
6, 10, 16, 25

가스프링 사이즈 (→ 29·30페이지 참조)
0420, 1000, 1800, 4700, 7500, 11800, 18300

※ 권장가스충전압력에서 선정해 주십시오. 권장가스충전압력 이외의 경우는, 소수점 이하 한자리까지 압력을 지정해 주십시오.
가스충전압력 범위는 3.4~15MPa (20°C) 입니다.

● **DNP**를 배관형으로 사용하는 경우는, 별도 자료를 요청해 주십시오.

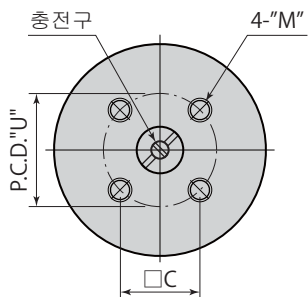
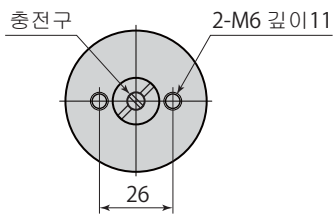
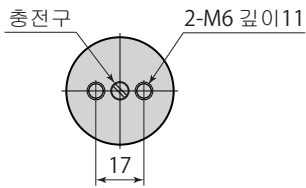
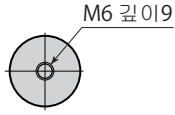


형 식	스트로크 S mm	초기하중 kN	최대하중 kN	압축비	질량 kg	L mm	H mm	mm		
DNP0420-	6	6	4.71	8.03	1.70	0.1	56	50	K = 12	
	10	10	4.71	7.86	1.67	0.2	70	60	D = 25	
	16	16	4.71	7.77	1.65	0.2	91	75	E = 6.2	
	25	25	4.71	7.92	1.68	0.2	120	95	J = 1 Z = 11.5	
DNP1000-	6	6	10.6	17.8	1.68	0.4	61	55	K = 20	
	10	10	10.6	16.3	1.54	0.4	78	68	D = 38	
	16	16	10.6	16.1	1.52	0.5	100	84	E = 10.5	
	25	25	10.6	15.9	1.50	0.6	135	110	J = 1 Z = 11.5	
DNP1800-	6	6	18.8	31.2	1.66	0.7	66	60	K = 30	
	10	10	18.8	30.3	1.61	0.8	80	70	D = 50	
	16	16	18.8	28.0	1.49	0.9	106	90	E = 14.5	
	25	25	18.8	28.8	1.53	1.0	135	110	J = 2 Z = 15.5	
DNP4700-	10	10	46.8	76.3	1.63	1.7	80	70	K = 50 D = 75	C = 28.3 U = 40
	16	16	46.8	70.0	1.50	2.0	106	90	E = 18	M = M8 깊이 9.5
	25	25	46.8	71.5	1.53	2.2	135	110	J = 2.5 Z = 19	P = M8 깊이 8
DNP7500-	10	10	75.4	121.2	1.61	3.2	90	80	K = 55 D = 95	C = 36.8 U = 52
	16	16	75.4	113.0	1.50	3.6	116	100	E = 21	M = M8 깊이 12
	25	25	75.4	116.6	1.55	4.0	145	120	J = 2.5 Z = 22	P = M8 깊이 9
DNP11800-	10	10	117.8	174.7	1.48	5.8	100	90	K = 70 D = 120	C = 48.1 U = 68
	16	16	117.8	169.6	1.44	6.4	126	110	E = 22.5	M = M10 깊이 13
	25	25	117.8	176.8	1.50	7.0	155	130	J = 2.5 Z = 23.5	P = M8 깊이 9
DNP18300-	10 ※	10	184.1	267.5	1.45	10.3	110	100	K = 90 D = 150	C = 63.6 U = 90
	16 ※	16	184.1	262.2	1.42	11.3	136	120	E = 24.5	M = M10 깊이 15
	25 ※	25	184.1	274.1	1.49	12.4	165	140	J = 2.5 Z = 25.5	P = M8 깊이 10

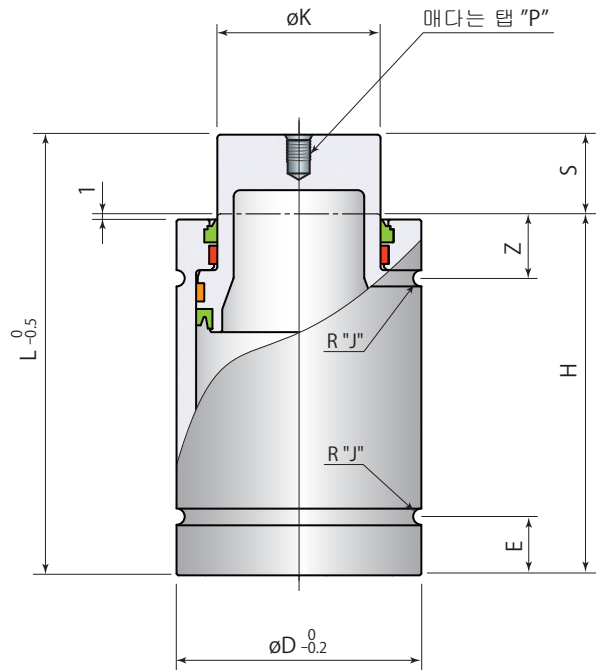
※수주생산물

초기하중 · 최대하중은 , 가스충전압력 15MPa(20℃) 시의 하중입니다 .

실린더베이스
mm



외형치수도



! 스트로크 선정시의 주의

가스스프링은, 가능한한 풀스트로크 가까이까지 사용
해주시시오. 실린더내의 오일유회율이 좋아져, 내구성이
향상됩니다.