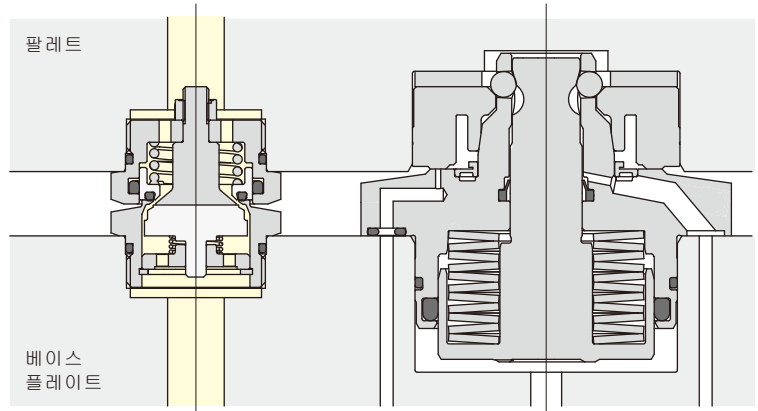


오리피스 면적이 넓어, 대유량에 대응하는 에어·쿨런트커플러

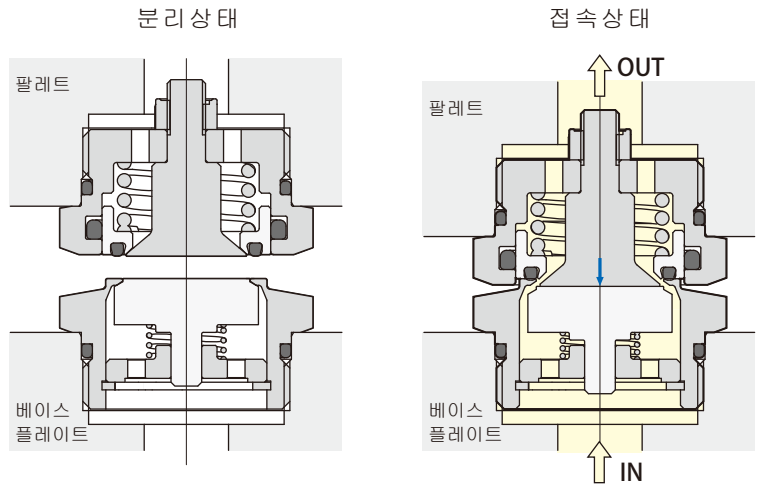
Pal커플러 소켓  
에어·쿨런트  
model WVP-3DSN



Pal커플러 플러그  
에어·쿨런트  
model WVP-3DPN-□□



팔레트클램프와 동시 커플링



사 양

- 팔레트의 두께의 얇은 제작대응을 위해, 커플러전고를 낮게 억제하고 있습니다.
- 팔레트클램프의 리프트스트로크에 의해, 커플러의 분리·접속을 하기때문에, 접속기구·스토퍼는 불필요합니다. 팔레트세트시는 커플러가 미접속상태 이므로, 반력이 발생하지 않습니다.(상세→547페이지)
- 팔레트클램프의 각 사이즈에 맞춰, 커플러를 선정할 수 있으므로, 스페이서블록이 불필요 합니다.
- 오리피스 면적이 넓기 때문에, 대유량 쿨런트와 에어 블로우의 사용이 가능합니다.

최고사용압력	1 MPa	회로기호  에어·쿨런트 압력탈착불가
보증내압력	1.5 MPa	
오리피스면적	29.0 mm <sup>2</sup>	
사용유체	에어·쿨런트	
허용편심량	±0.5 mm	반 력 ※
허용기울기량	0.3°이하	
반 력 ※	압력 1 MPa 당	380 N
	압력 0 MPa 의 최대스프링력	60 N
사용주위온도	0~70 °C	

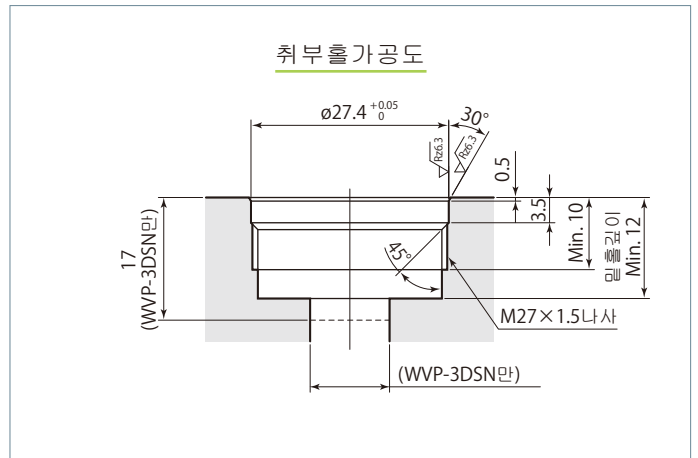
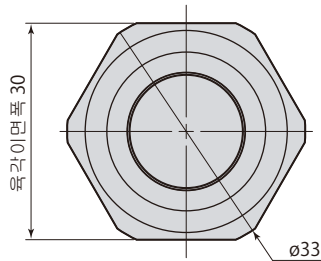
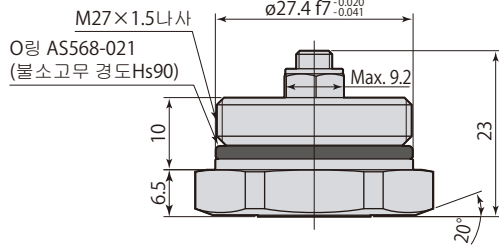
※:반력 (N) = 유체압력 (MPa) × 380 + 60

● 외형치수는→624·625페이지를 참조해 주십시오.

외형치수도

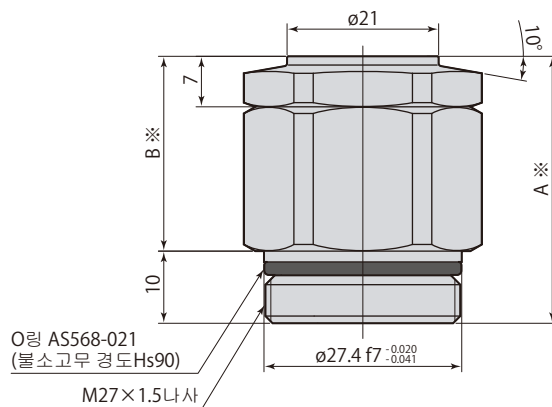
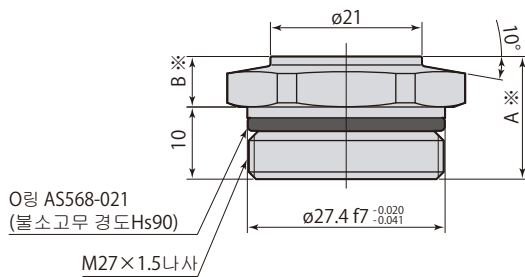
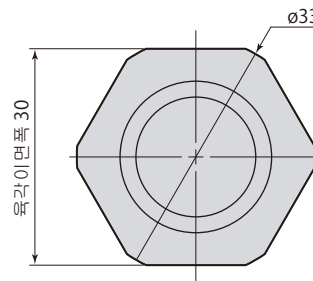
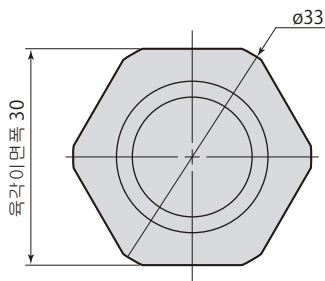
WVP-3DSN

에어·쿨러트 소켓  
권장체결토크 : 30 N·m



- 분리상태에서 가압을 하면 커플러 선단에서 유체가 샐니다.
- 커플러에 유체가 흐르고 있는 상태에서 분리·접속동작을 실행하면 유체가 외부로 새게 되므로, 분리접속동작시에는 유체를 멈춰 주십시오.
- 커플러에는 필터가 내장되어 있지 않습니다.  
접속동작시에는 이물질이 배관내에 침입하지 않도록, 접속동작전에 에어블로우를 실시하여, 접속면의 이물질을 반드시 제거해 주십시오.

WVP-3DPN-16F·25F·40F  
WVP-3DPN-16S·25S·40S 만



※ : A · B치수는 형식에 따라 다릅니다.

WVP-3DPN-□□ 에어·쿨러트 플러그 권장체결토크 : 30 N·m

mm

커플러	소켓	WVP-3DSN					
	플러그	WVP-3DPN-03T	WVP-3DPN-06T	WVP-3DPN-10T	WVP-3DPN-16T	WVP-3DPN-25T	WVP-3DPN-40T
A		16	17	19	22	26	32
B		6	7	9	12	16	22
H (접속시치수)		11.5	12.5	14.5	17.5	21.5	27.5
커플러질량	소켓	70 g					
	플러그	57 g	60 g	67 g	77 g	90 g	111 g

적용 팔레트클램프·로케이트링

팔레트클램프	CPC-·CPH-	□03H	□06H	□10H	-	□16H	-	□25H	-	□40H	-
에어팔레트클램프	CPL-	□40H·□50H	-	-	□63H	-	□80H	-	□100H	-	□80H
로케이트링	CPS-	□03T-D	□06T-D	□10T-D	□03T-D	□16T-D	□06T-D	□25T-D	□10T-D	□40T-D	□06F
로케이트링심		S03T-D	S06T-D	S10T-D	S03T-D	S16T-D	S06T-D	S25T-D	S10T-D	S40T-D	-

mm

커플러	소켓	WVP-3DSN						
	플러그	WVP-3DPN-03F	WVP-3DPN-06F	WVP-3DPN-10F	WVP-3DPN-10A	WVP-3DPN-16F	WVP-3DPN-25F	WVP-3DPN-40F
A		25.5	27	31	38	37	44.5	55.5
B		15.5	17	21	28	27	34.5	45.5
H (접속시치수)		21	22.5	26.5	33.5	32.5	40	51
커플러질량	소켓	70 g						
	플러그	89 g	94 g	108 g	132 g	128 g	157 g	197 g

적용 팔레트클램프·로케이트링

팔레트클램프	CPC-·CPH-	□03H	□06H	□03H	□10H	-	□16H	□25H	□40H
에어팔레트클램프	CPL-	□40H·□50H	-	□40H·□50H	-	□100H	-	-	-
로케이트링	CPS-	□03F	□06F	□03F	□10F	□10F	□16F	□25F	□40F
로케이트링심		-	-	S03F	-	-	-	-	-

mm

커플러	소켓	WVP-3DSN						
	플러그	WVP-3DPN-03B	WVP-3DPN-06S	WVP-3DPN-06B	WVP-3DPN-10S	WVP-3DPN-16S	WVP-3DPN-25S	WVP-3DPN-40S
A		30	28.5	33.5	33	40	47.5	58.5
B		20	18.5	23.5	23	30	37.5	48.5
H (접속시치수)		25.5	24	29	28.5	35.5	43	54
커플러질량	소켓	70 g						
	플러그	104 g	99 g	116 g	114 g	139 g	168 g	208 g

적용 팔레트클램프·로케이트링

팔레트클램프	CPC-·CPH-	-	□06H	-	-	□10H	□16H	-	□25H	□40H
에어팔레트클램프	CPL-	□63H	-	□63H	□80H	-	-	□100H	-	-
로케이트링	CPS-	□03F	□06F	□03F	□06F	□10F	□16F	□10F	□25F	□40F
로케이트링심		S03F	S06F	-	S06F	S10F	S16F	S10F	S25F	S40F

■ : 수주생산

사용상주의

- 팔레트클램프심 (model CPC-S·CPH-S·CPL-S) 을 사용하는 경우는, 팔레트클램프의 접속시치수가 다릅니다. 커플러의 접속시 치수는 치수표 기재의 H<sup>+0.05</sup>로 해 주십시오.
- 구형 팔레트클램프 (model CPC-□□F·CPH-□□F) 는, 리프트스트로크가 다르기 때문에 세트로 사용할 수 없습니다.
- Pal커플링 (model CPM) 과 세트로 사용하는 경우는, 별도로 문의해 주십시오.
- 팔레트클램프와 세트로 사용하지 않는 경우는, 스톱퍼와 가이드를 별도로 설치해 주십시오. 커플러를 접속시의 스톱퍼·가이드로 하면 파손의 원인이 됩니다. 스톱퍼는 커플러의 접속시 치수가 치수표 기재의 H<sup>+0.05</sup>가 되도록 취부해 주십시오. (오른쪽 그림 참조)  
가이드는 허용편심량·허용기울기량이 사양범위내로 되도록 취부해 주십시오. (허용편심량·허용기울기량은 →621페이지를 참조해 주십시오.)

팔레트클램프와 세트로 사용하지 않을 경우

