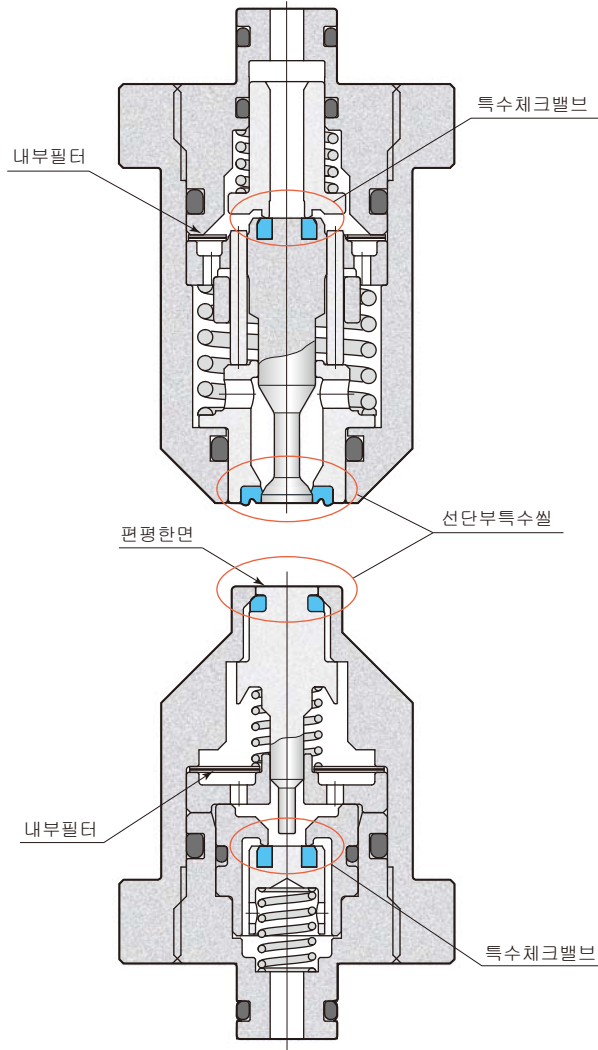


특수씰 기구가 접속·분리시의 작동유 누설을 제로로

7 MPa 논리크커플러 소켓  
model WVP-2HSL



7 MPa 논리크커플러 플러그  
model WVP-2HPL



스필량(탈착1회당 리크량) 0.01 cc 이하

사 양

- 소켓·플러그 양모듈 선단에 설치한 특수씰은 탈착시에 있어서 에어혼입·작동유의 유출을 최소한으로 억제하여, 클램프회로의 어에걸림, 작동유 혼입에 의한 쿨러트의 부패를 방지합니다.
- 필터를 내장하여, 내부 체크밸브·클램프 등을 이물질로부터 보호합니다.
- 종래의 커플러에서는 곤란한 유압력을 건 상태에서의 접속·분리가 원활하게 이루어집니다.
- 커플러 분리 후에도 회로내 압력을 장시간 유지합니다.

최고사용압력	7 MPa	회로기호  7MPa 압력탈착가능
보증내압력	10.5 MPa	
오리피스면적	12.5 mm <sup>2</sup>	
사용유체	일반광물계작동유(ISO-VG32상당)	
허용편심량	±0.4 mm	
허용기울기량	0.2°이하	
반력*	압력 1 MPa 당	154 N
	압력 0 MPa 의 최대스프링력	157 N
사용주위온도	0~70 °C	
질량	WVP-2HSL : 270 g	WVP-2HPL, 2HDL : 230 g

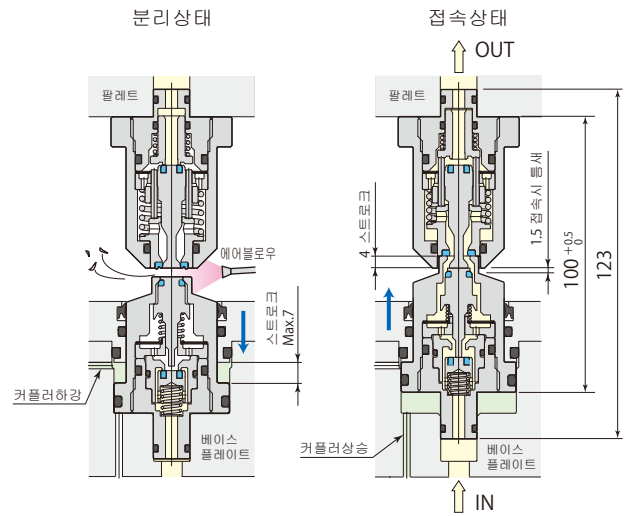
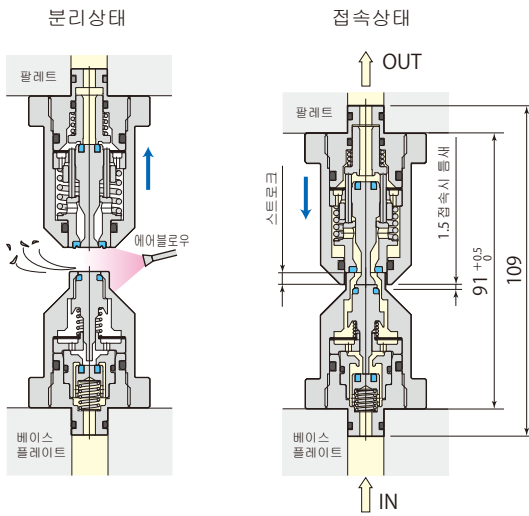
※: 반력 (N) = 유체압력 (MPa) × 154 + 157

● 플러그로부터 유압을 공급해 주십시오.

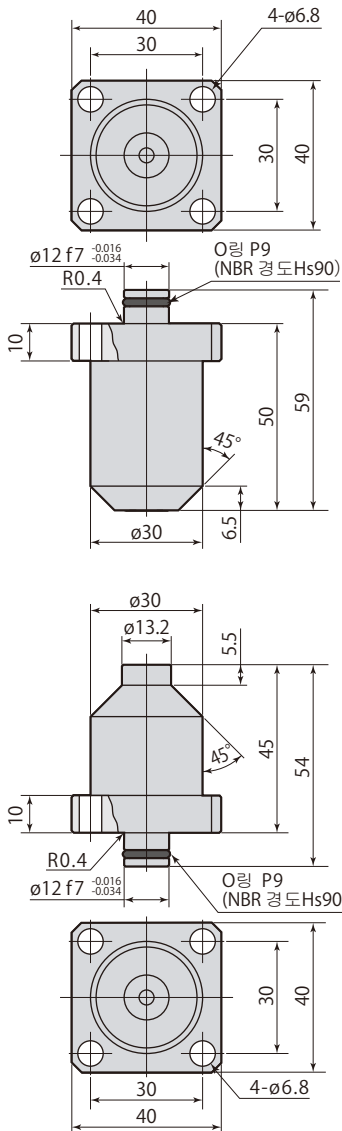
● model WVP-2S□L과의 혼합사용은 할 수 없습니다.

논리커플러 고정:팔레트하부 유압공급

논리커플러 부상



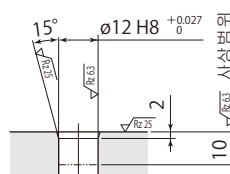
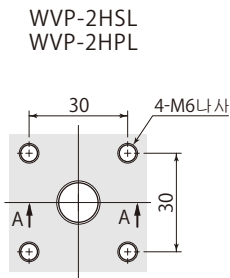
WVP-2HSL소켓 (고정)



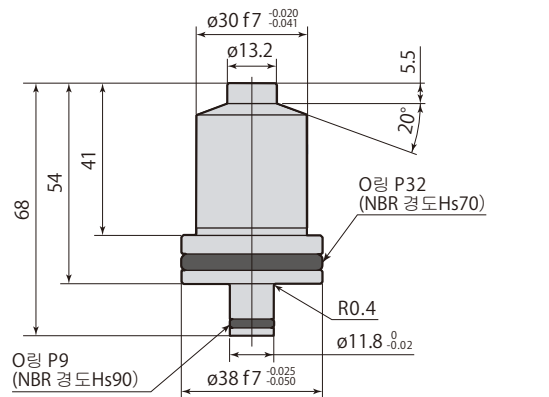
WVP-2HPL플러그 (고정)

외형치수도

취부홀가공도

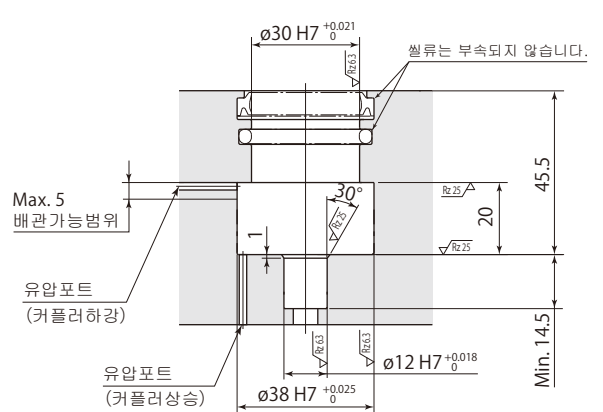


WVP-2HDL플러그 (부상)



취부홀가공도

WVP-2HDL



취부홀트는 부속되지 않습니다.