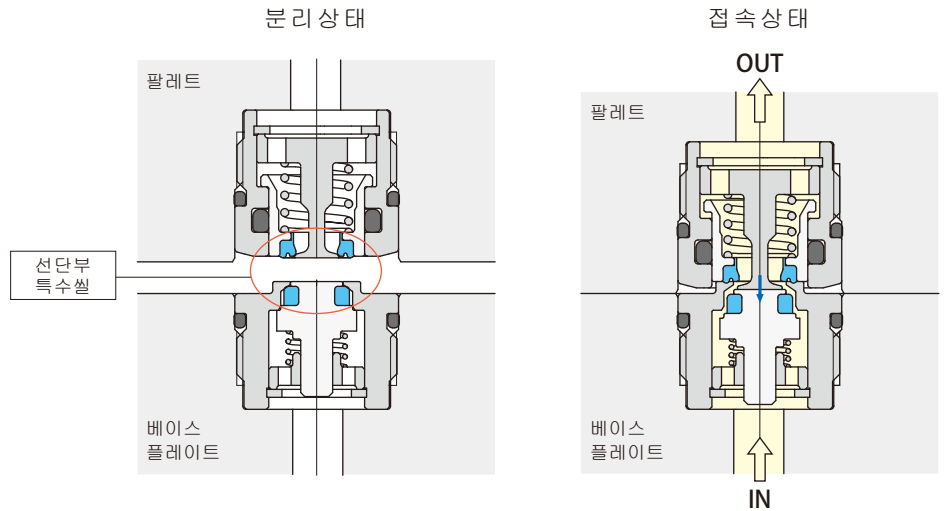
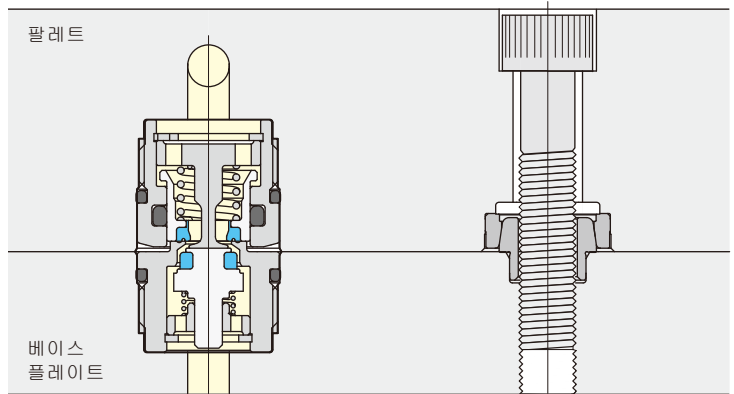


선단부의 특수씰에 의한 누유제로의 유압·에어커플러

Pal커플러 소켓
유압 7 MPa·에어
model WVP-2FSL



Pal커플러 플러그
유압 7 MPa·에어
model WVP-2FPL



사 양

- 선단부 특수소프트씰에 의해, 분리상태에서 플러그 (WVP-2FPL)로 가압 가능합니다. 소켓(WVP-2FSL)은 0.3 MPa까지 잔압유지 가능합니다.
- 소켓·플러그 양모듈 선단에 설치한 특수씰은, 탈착시에 있어서, 에어혼입·작동유의 유출을 최소한으로 억제하여, 클램프회로의 에어물림, 작동유 혼입에 의한 쿨러트의 부패를 방지합니다.
- 팔레트의 두께의 얇은 제작대응을 위해, 커플러전고를 낮게 억제하고 있습니다.
- 커플러의 비출이 없어, 팔레트와 베이스플레이트가 밀착되는 곳에서 사용가능 합니다.
- 부품은 스테인리스 또는 도금처리의 방청대책을 실시하고 있으므로 오일·에어를 공용할 수 있습니다.

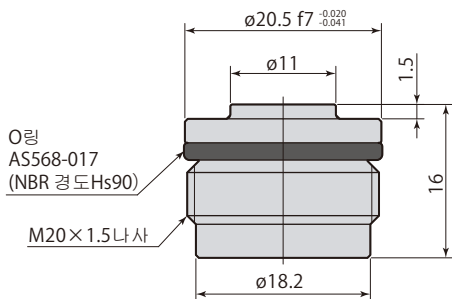
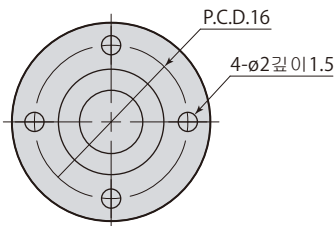
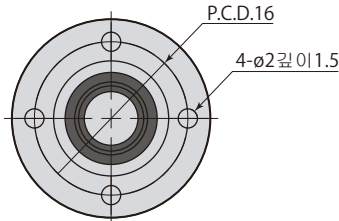
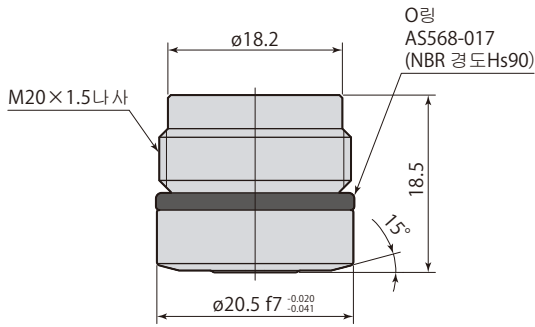
최고사용압력	7 MPa	회로기호 유압7MPa·에어 압력탈착불가
보증내압력	10.5 MPa	
오리피스면적	10.2 mm ²	
사용유체	일반광물계작동유 (ISO-VG32상당) · 에어	
허용편심량	±0.5 mm	
허용기울기량	0.3°이하	
반 력 ※	압력 1 MPa 당	113 N
	압력 0 MPa 의 최대스프링력	40 N
사용주위온도	0~70 °C	
질 량	WVP-2FSL : 31 g	WVP-2FPL : 29 g

※ : 반력 (N) = 유체압력 (MPa) × 113 + 40

외형치수도

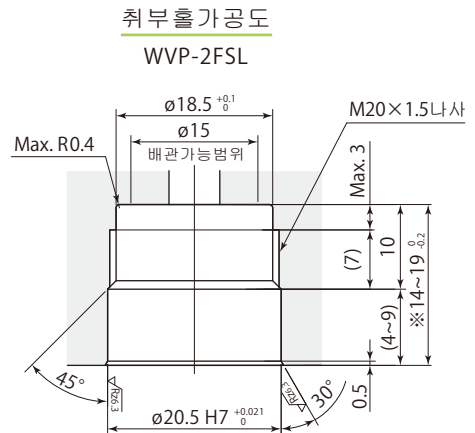
WVP-2FSL

유압7MPa·에어 소켓
권장체결토크 : 15 N·m



WVP-2FPL

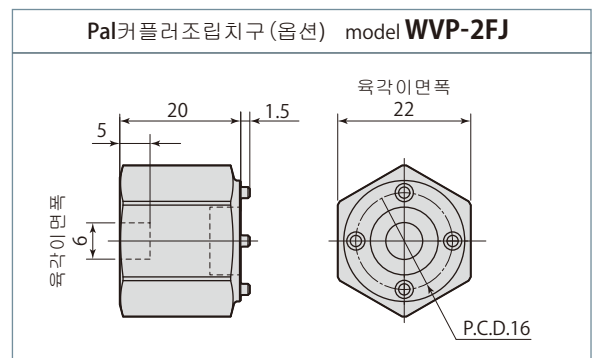
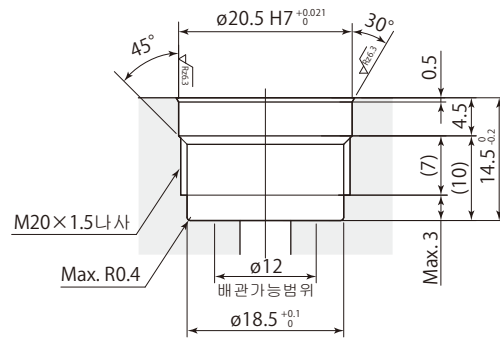
유압7MPa·에어 플러그
권장체결토크 : 15 N·m



※ : Pal 픽스와 세트 사용 하는 경우는 깊이치수를 19.0_{±0.2}로 해 주십시오 . Pal 픽스의 상세는 → 606 ~ 617 페이지를 참조해 주십시오 .

취부홀가공도

WVP-2FPL



사용상주의

- 커플러에 유체가 흐르고 있는 상태에서 분리·접속동작을 실행하면 유체가 외부로 새 게 되므로, 분리접속동작시에는 유체를 멈춰 주십시오.
- 커플러에는 필터가 내장되어 있지 않습니다. 접속동작시에 이물질이 배관내로 침입하지 않 도록, 접속동작 전에, 에어블로우를 실시하여, 접속면에 이물질을 반드시 제거해 주십시오.
- 설치시에 유압회로내의 에어배기는 충분히 실시해 주십시오.
- Pal픽스와 세트 사용하지 않는 경우에는, 스톱퍼와 가이드를 별도로 설치해 주십 시오. 커플러를 접속시의 스톱퍼·가이드로 하면 파손의 원인이 됩니다. 스톱퍼는 커플러의 접속시 치수가 33.5_{±0.5}가 되도록 취부해 주십시오.(오른쪽 그림 참조) 가이드는 허용편심량·허용기울기량이 사양범위내로 되도록 취부해 주십시오. (허용편심량·허용기울기량은 →626페이지를 참조해 주십시오.)

Pal픽스와 세트 사용하지 않는 경우

