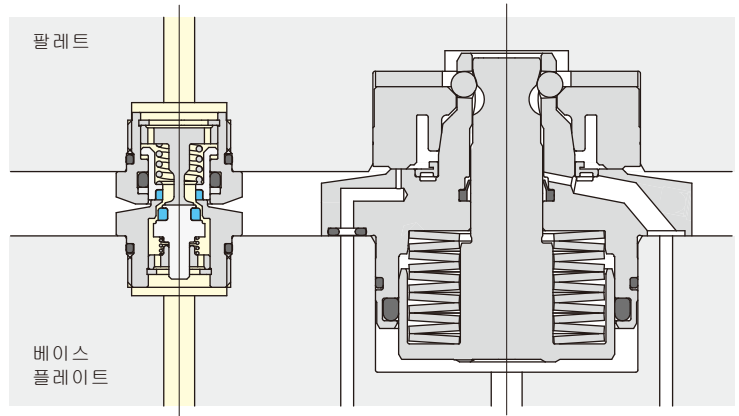


선단부의 특수설에 의해 누설을 제로로 한 유압·에어커플러

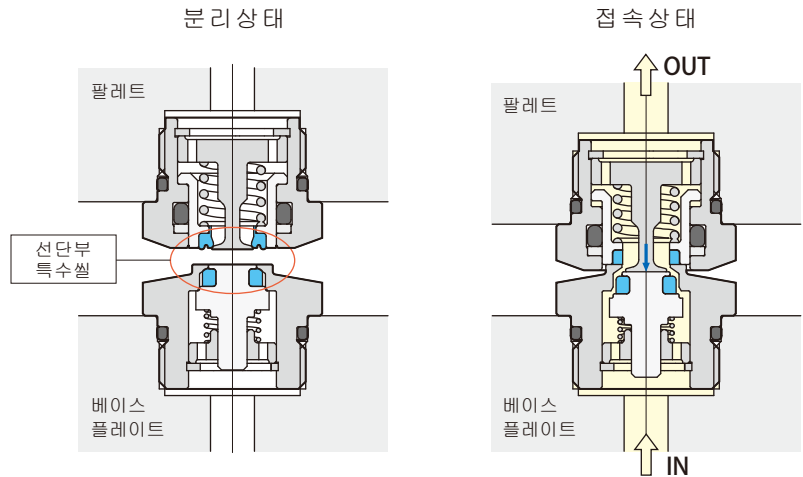
Pal커플러 소켓  
유압 25 MPa·에어  
model WVP-2BSH



Pal커플러 플러그  
유압 25 MPa·에어  
model WVP-2BPH-□□



팔레트클램프와 동시 커플링



- 선단부 특수소프트설에 의해, 분리상태에서 플러그(WVP-2BPH)로 가압할 수 있습니다. 소켓(WVP-2BSH)은 0.3MPa까지 잔압을 유지할 수 있습니다.
- 소켓·플러그 양모듈 선단에 설치한 특수설은, 탈착시에 있어서, 에어흡입·작동유의 유출을 최소한으로 억제하여, 클램프회로의 에어물림, 작동유 흡입에 의한 쿨러트의 부패를 방지합니다.
- 팔레트클램프의 리프트스트로크에 의해, 커플러의 분리·접속을 하기때문에, 접속기구·스톱퍼는 불필요합니다. 팔레트세트시는 커플러가 미접속상태이므로, 반력이 발생하지 않습니다. (상세 →547페이지)
- 팔레트클램프의 각 사이즈에 맞춰, 커플러를 선정할 수 있으므로, 스페이서블록이 불필요 합니다.
- 팔레트의 두께의 얇은 제작대응을 위해, 커플러전고를 낮게 억제하고 있습니다.
- 부품은 스테인리스 또는 도금처리의 방청대책을 실시하고 있으므로, 오일·에어를 공용할 수 있습니다.

사 양

최고사용압력	25 MPa	회로기호  유압25MPa·에어 압력탈착불가
보증내압력	37.5 MPa	
오리피스면적	10.2 mm <sup>2</sup>	
사용유체	일반광물계작동유 (ISO-VG32상당) · 에어	
허용편심량	±0.5 mm	
허용기울기량	0.3°이하	
반 력 ※	압력 1 MPa 당	113 N
	압력 0 MPa 의 최대스프링력	40 N
사용주위온도	0~70 °C	

※:반력 (N) = 유체압력 (MPa) × 113 + 40

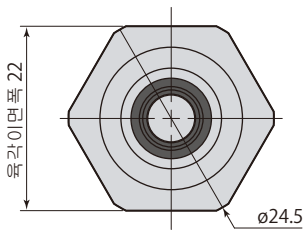
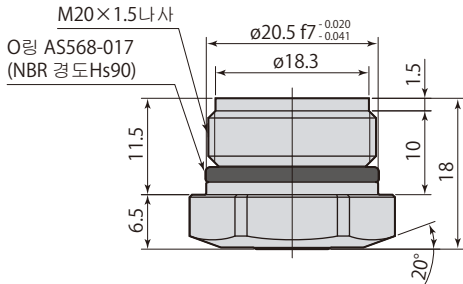
● 외형치수는 →622·623페이지를 참조해 주십시오.

Pal 커플러  
에어 작동유  
WVP

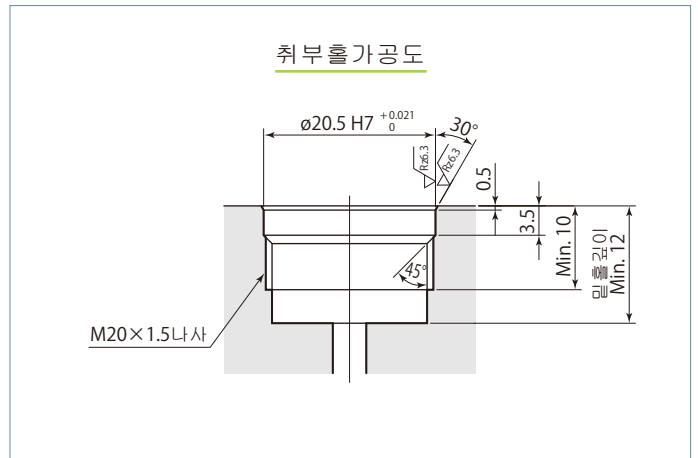
외형 치수도

WVP-2BSH

유압 25 MPa·에어 소켓  
권장 체결토크: 25 N·m

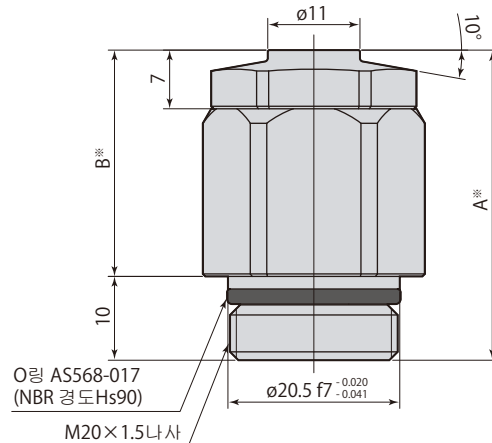
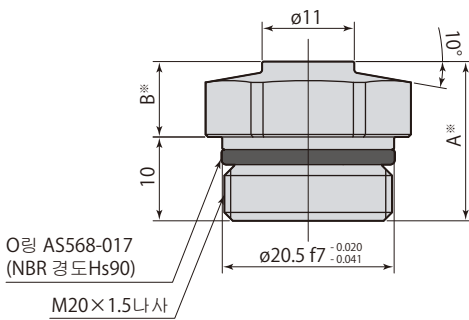
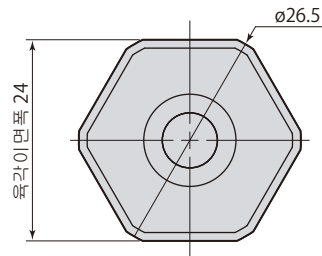
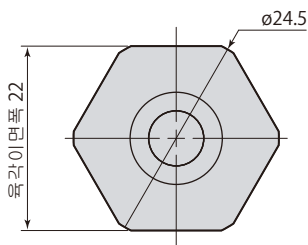


취부 가공도



- 커플러에 유체가 흐르고 있는 상태에서 분리·접속 동작을 실행하면 유체가 외부로 누설되므로, 분리·접속 동작시에는 유체를 멈춰 주십시오.
- 커플러에는 필터가 내장되어 있지 않습니다. 접속 동작시에는 이물이 배관내로 침입하지 않도록, 접속 동작 전에, 에어블로우를 실시하여, 접속면의 이물을 반드시 제거해 주십시오.
- 설치시에는 유압회로내의 에어배기는 충분히 실시해 주십시오.

WVP-2BPH-16F·25F·40F  
WVP-2BPH-16S·25S·40S 만



※: A·B치수는 형식에 따라 다릅니다.

WVP-2BPH-□□ 유압 25 MPa·에어 플러그 권장 체결토크: 25 N·m

mm

커플러	소켓	WVP-2BSH					
	플러그	WVP-2BPH-03T	WVP-2BPH-06T	WVP-2BPH-10T	WVP-2BPH-16T	WVP-2BPH-25T	WVP-2BPH-40T
A		16	17	19	22	26	32
B		6	7	9	12	16	22
H (접속시치수)		11.5	12.5	14.5	17.5	21.5	27.5
커플러질량	소켓	38 g					
	플러그	34 g	37 g	42 g	49 g	58 g	73 g

적용 팔레트클램프·로케이팅링

팔레트클램프	CPC-·CPH-	□03H	□06H	□10H	-	□16H	-	□25H	-	□40H	-
에어팔레트클램프	CPL-	□40H·□50H	-	-	□63H	-	□80H	-	□100H	-	□80H
로케이팅링	CPS-	□03T-D	□06T-D	□10T-D	□03T-D	□16T-D	□06T-D	□25T-D	□10T-D	□40T-D	□06F
로케이팅링심		S03T-D	S06T-D	S10T-D	S03T-D	S16T-D	S06T-D	S25T-D	S10T-D	S40T-D	-

mm

커플러	소켓	WVP-2BSH						
	플러그	WVP-2BPH-03F	WVP-2BPH-06F	WVP-2BPH-10F	WVP-2BPH-10A	WVP-2BPH-16F	WVP-2BPH-25F	WVP-2BPH-40F
A		25.5	27	31	38	37	44.5	55.5
B		15.5	17	21	28	27	34.5	45.5
H (접속시치수)		21	22.5	26.5	33.5	32.5	40	51
커플러질량	소켓	38 g						
	플러그	57 g	61 g	71 g	95 g	92 g	114 g	147 g

적용 팔레트클램프·로케이팅링

팔레트클램프	CPC-·CPH-	□03H	□06H	□03H	□10H	-	□16H	□25H	□40H
에어팔레트클램프	CPL-	□40H·□50H	-	□40H·□50H	-	□100H	-	-	-
로케이팅링	CPS-	□03F	□06F	□03F	□10F	□10F	□16F	□25F	□40F
로케이팅링심		-	-	S03F	-	-	-	-	-

mm

커플러	소켓	WVP-2BSH						
	플러그	WVP-2BPH-03B	WVP-2BPH-06S	WVP-2BPH-06B	WVP-2BPH-10S	WVP-2BPH-16S	WVP-2BPH-25S	WVP-2BPH-40S
A		30	28.5	33.5	33	40	47.5	58.5
B		20	18.5	23.5	23	30	37.5	48.5
H (접속시치수)		25.5	24	29	28.5	35.5	43	54
커플러질량	소켓	38 g						
	플러그	68 g	65 g	77 g	75 g	101 g	123 g	156 g

적용 팔레트클램프·로케이팅링

팔레트클램프	CPC-·CPH-	-	□06H	-	-	□10H	□16H	-	□25H	□40H
에어팔레트클램프	CPL-	□63H	-	□63H	□80H	-	-	□100H	-	-
로케이팅링	CPS-	□03F	□06F	□03F	□06F	□10F	□16F	□10F	□25F	□40F
로케이팅링심		S03F	S06F	-	S06F	S10F	S16F	S10F	S25F	S40F

주주생산

사용상주의

- 팔레트클램프심 (model CPC-S·CPH-S·CPL-S) 을 사용하는 경우는, 팔레트클램프의 접속시 치수가 다릅니다. 커플러의 접속시 치수는 치수표 기재의  $H_{-0.05}^{+0.05}$  로 해 주십시오.
- 구형 팔레트클램프 (model CPC-□□F·CPH-□□F) 는, 리프트스트로크가 다르기 때문에, 세트로 사용할 수 없습니다.
- Pal커플링 (model CPM) 과 세트로 사용하는 경우는, 별도 문의 해 주십시오.
- 팔레트클램프와 세트로 사용하지 않는 경우는, 스톱퍼와 가이드를 별도로 설치해 주십시오. 커플러를 접속시의 스톱퍼·가이드로 하면 파손의 원인이 됩니다. 스톱퍼는 커플러의 접속시 치수가 치수표 기재의  $H_{-0.05}^{+0.05}$  가 되도록 취부해 주십시오. (오른쪽 그림 참조)  
가이드는 허용편심량·허용기울기량이 사양범위내로 되도록 취부해 주십시오. (허용편심량·허용기울기량은 →620페이지를 참조해 주십시오.)

