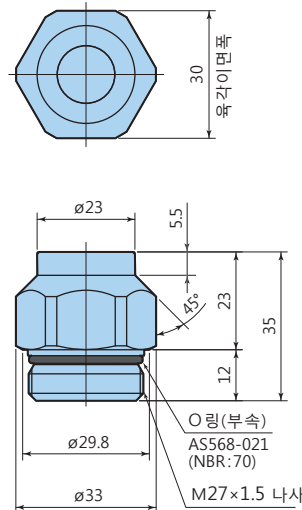
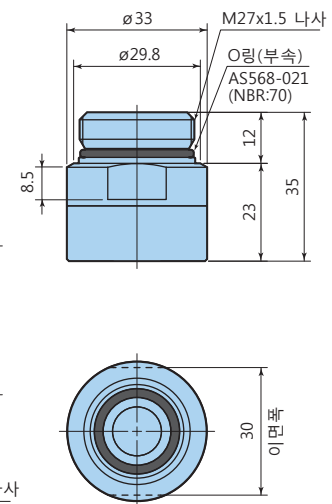


외형치수도

WVP-4KPN 플러그측



WVP-4KSN 소켓측

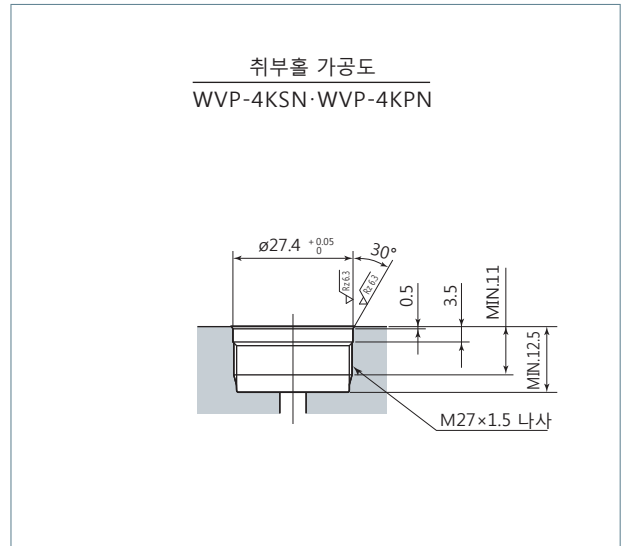


공작기계용의 쿨런트액용 커플러입니다.  
커플러 내부에 필터는 없습니다.

- 오리피스 면적이 넓기 때문에, 배관저항을 최소한으로 억제하여, 대유량의 쿨런트액을 부하 없이 공급합니다.

사 양

최고사용압력	1.0 MPa	<p>회로기호</p>
보증내압력	1.5 MPa	
오리피스면적	54.5 mm <sup>2</sup>	
사용유체	쿨런트액	
허용편심량	± 1 mm	
허용기울기량	0.2° 이하	
반 력	압력 1MPa당	380 N
	압력 0MPa시의 최대 스프링력	123 N
사용주위온도	0~70℃	
질 량	WVP-4KSN : 125g WVP-4KPN : 115g	



주 : 유체의 공급은 커플러 접속 후에 실행해 주십시오.  
분리상태에서 가압하면 커플러 선단으로부터 유체가 누설됩니다.