

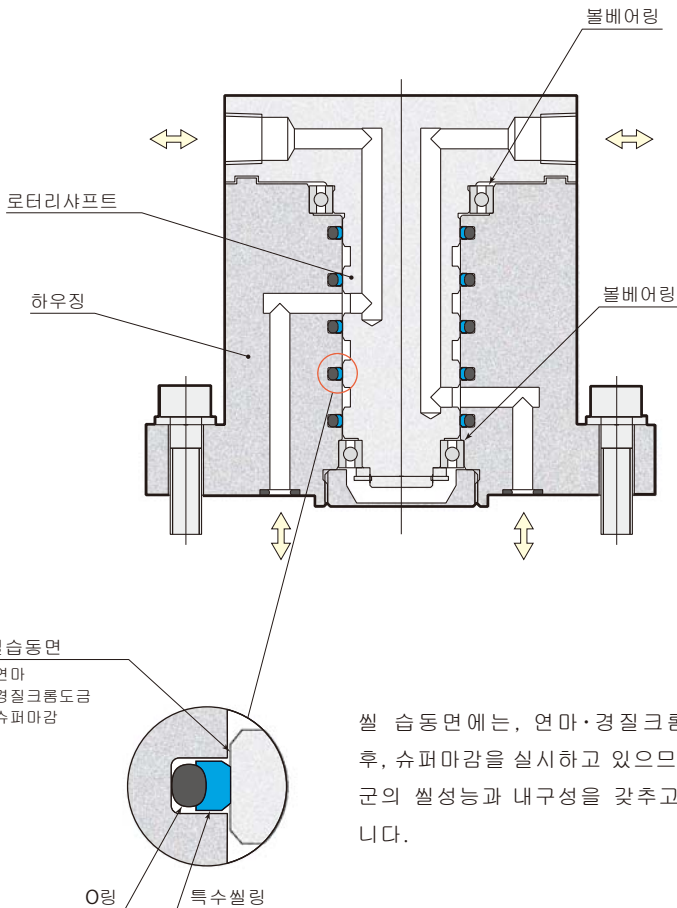
싱글로터리 플랜지 25MPa

model WRA□F



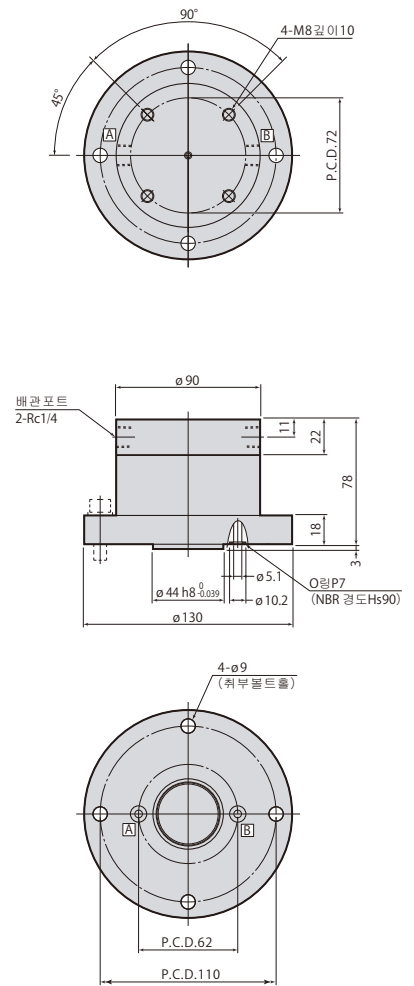
싱글로터리 플랜지는 본체 취부부를 플랜지 형상으로 하여, 전고를 낮게 억제한 콤팩트 타입입니다. 2회로부터 8회까지 4타입의 선정이 가능하며, 각 회로는 독립해서 사용 가능합니다.

본체 플랜지측으로부터 유체공급은 가스켓 배관으로 실시해 주십시오.



2회로

WRA2F

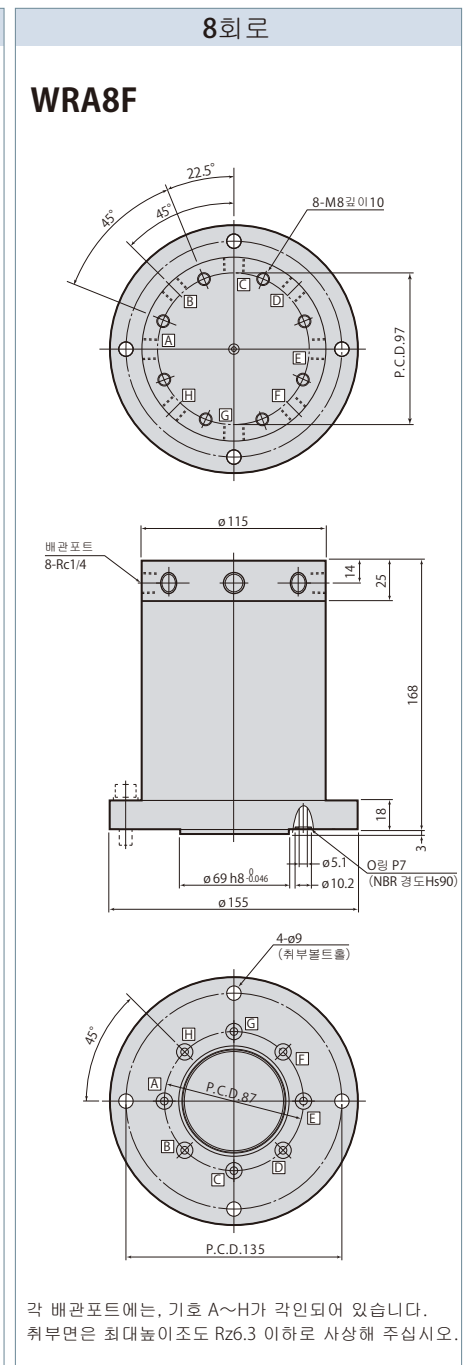
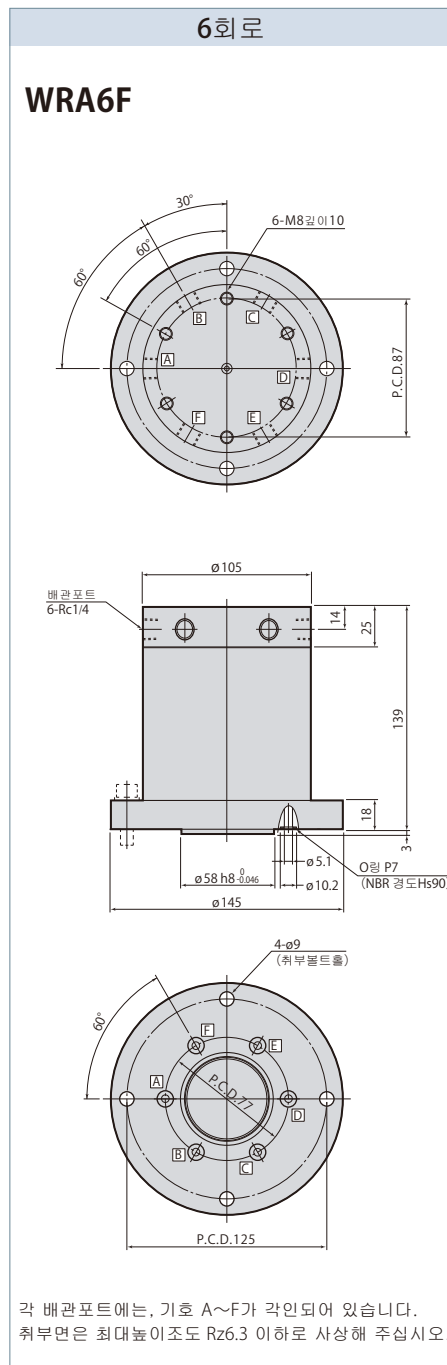
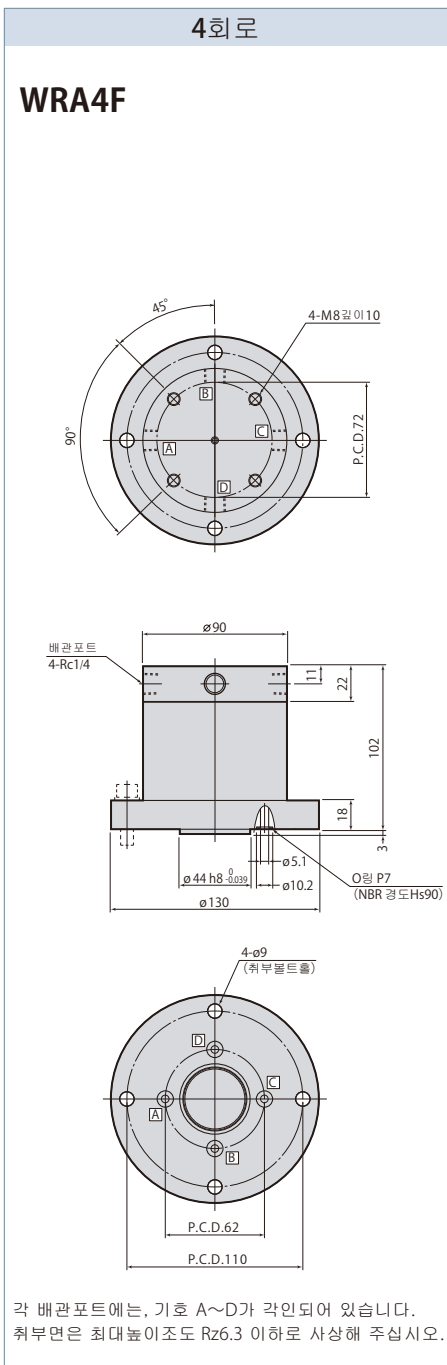


각 배관포트에는, 기호 A·B가 각인되어 있습니다. 취부면은 최대높이조도 Rz6.3 이하로 사상해 주십시오.

로터리조인트 플랜지 WRA

사 양

형 식	WRA2F	WRA4F	WRA6F	WRA8F
회로수	2회로	4회로	6회로	8회로
사용유체	일반광물계작동유 (ISO-VG32상당) 또는 에어			
최고사용압력	MPa 25			
허용회전수	유체압력에 따라 변합니다. (→408페이지 허용회전수를 참조해 주십시오.)			
사용주위온도	°C 0 ~ 70			
배관포트 치수	Rc1/4 (본체밀면은 가스켓배관)			
질 량	kg 4.9	kg 6.1	kg 10.9	kg 14.9



취부볼트는 부속되지 않습니다.

로터리조인트 플랜지 WRA