

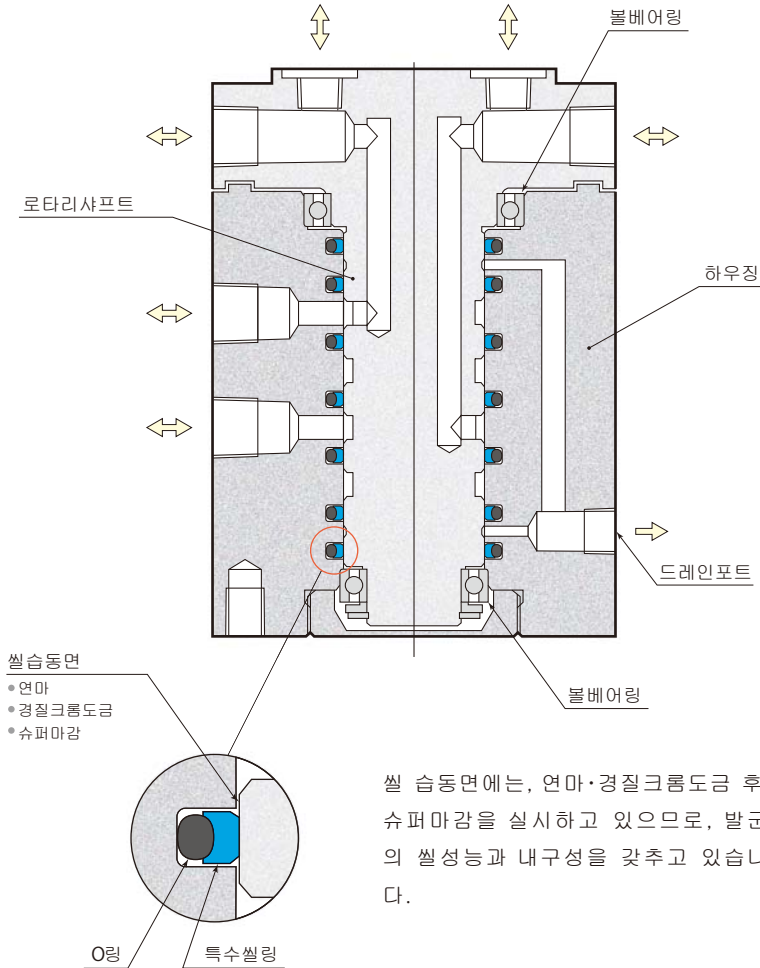
싱글로터리 표준 25MPa

model WRA□



로터리조인트는, 유압호스나 고정배관에서는 곤란한 머시닝센터의 로터리테이블의 유압·에어 공급에 최적입니다.

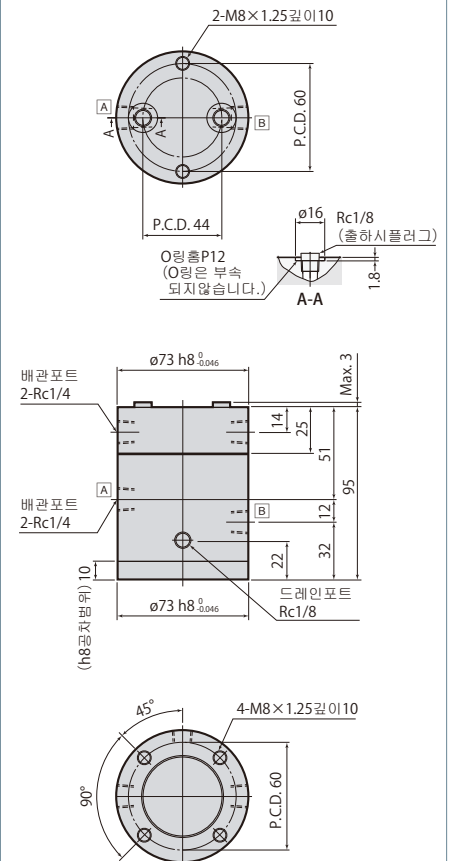
싱글로터리 표준은 2회로부터 8회까지 4타입의 선정이 가능하며, 각 회로는 독립해서 사용가능 합니다.



씰 스텝면에는, 연마·경질크롬도금 후, 슈퍼마강을 실시하고 있으므로, 발군의 씰성능과 내구성을 갖추고 있습니다.

2회로

WRA2

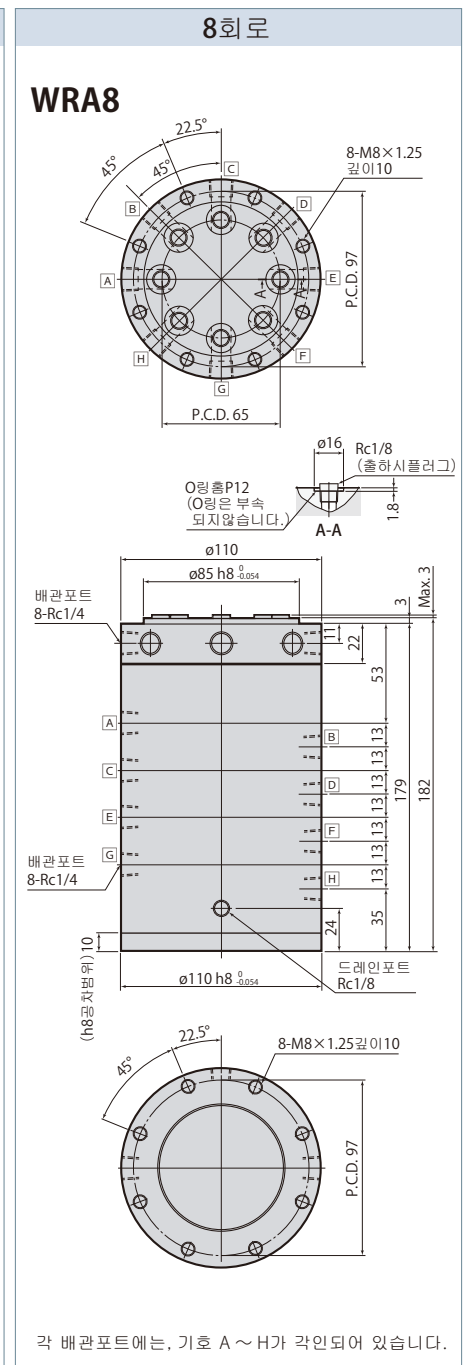
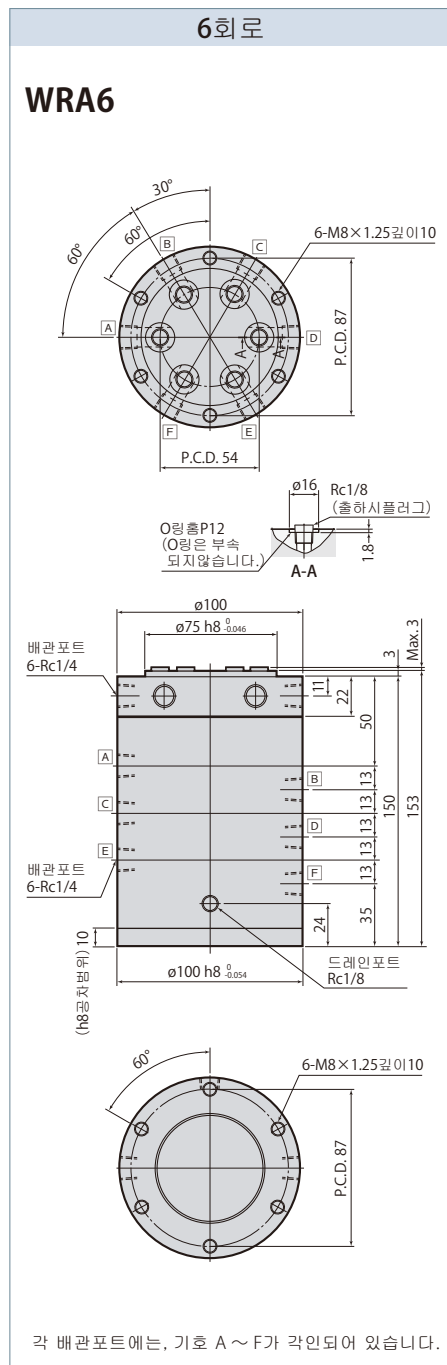
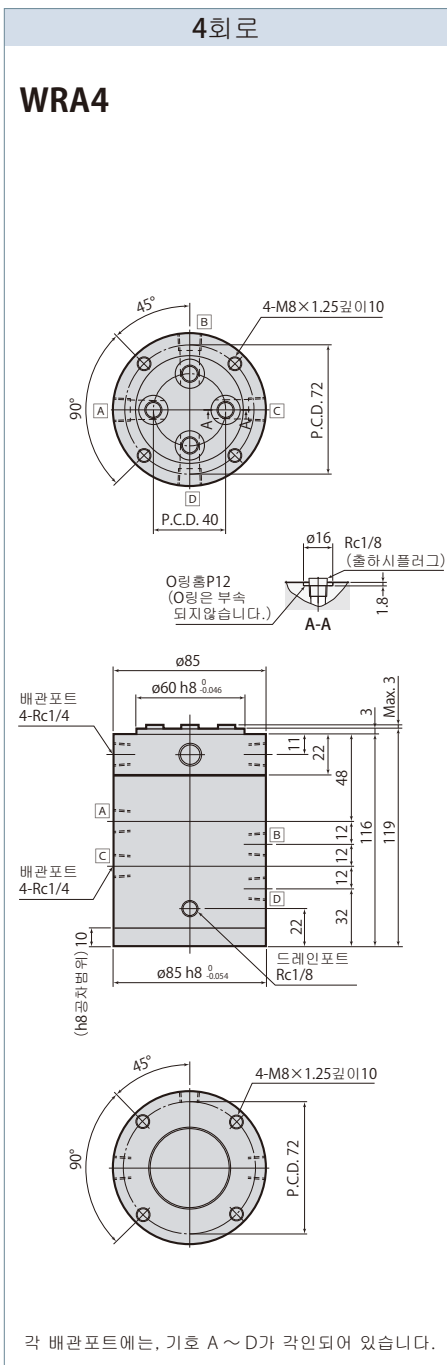


각 배관포트에는, 기호 A·B가 각인되어 있습니다.

WRA□ 로터리조인트

사 양

형 식	WRA2	WRA4	WRA6	WRA8
회로수	2회로	4회로	6회로	8회로
사용유체	일반광물계작동유 (ISO-VG32상당) 또는 에어			
최고사용압력	25 MPa			
허용회전수	유체압력에 따라 변합니다. (→408페이지 허용회전수를 참조해 주십시오.)			
사용주위온도	0~70 °C			
배관포트 치수	Rc1/4 (본체상면은Rc1/8)			
질 량	3.0	5.0	8.9	12.9



취부볼트는 부속되지 않습니다.