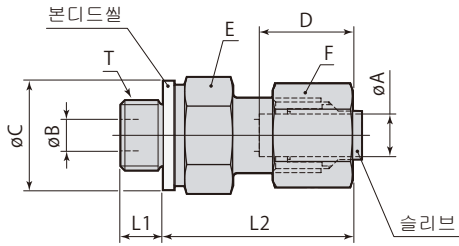


평행나사커넥터

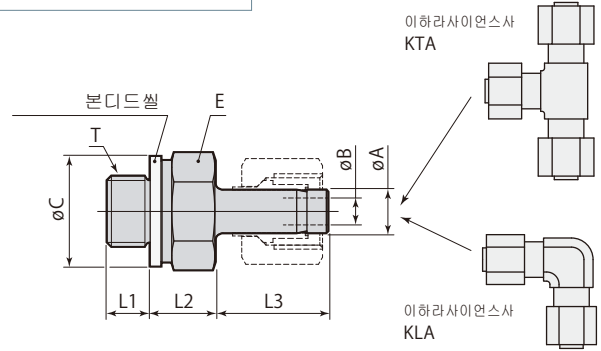


형식	적용관외경 øA	T	øB	øC	D	이면폭		L1	L2
						E	F		
8FKCO06010	6	G1/8	4	17	17.5	14	14	6	32.5
8FKCO08010	8		4	17	17.5	17	17	6	32.5
8FKCO08020	8	G1/4	6	20.5	17.5	19	17	10	33.5
8FKCO10020	10		6	20.5	18.5	19	19	10	34.5
8FKCO10030	10	G3/8	8	24	18.5	22	19	10	35.5
8FKCO12030	12		8	24	18.5	22	22	10	35.5

평행나사어댁터

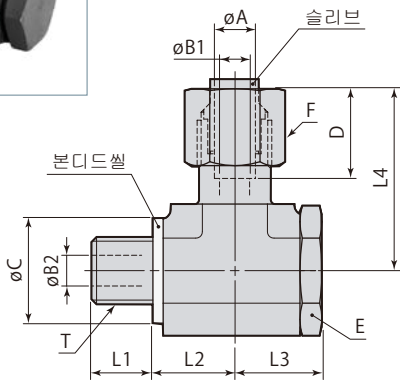


상대측에는 이하라사이언스사의 NE형 강관연결조인트를 사용해 주십시오.



형식	적용관외경 øA	T	øB	øC	이면폭 E	L1	L2	L3
8FKHB08020	8	G1/4	5	20.5	19	10	10	21
8FKHB10020	10		6	20.5	19	10	10	22
8FKHB10030	10	G3/8	6	24	22	10	11	22
8FKHB12030	12		8	24	22	10	11.5	22.5

스터드엘보

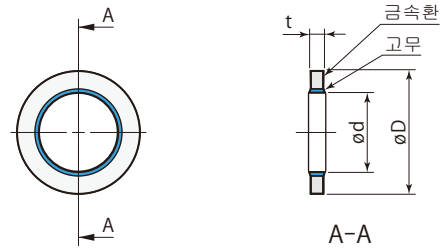


형식	적용관외경 øA	T	øB1	øB2	øC	D	이면폭					
							E	F	L1	L2	L3	L4
8FKMB06010	6	G1/8	4	4	17	17.5	17	14	8	13	14	33.5
8FKMB08020	8	G1/4	6	7	20.5	17.5	22	17	12	16	17	35.5
8FKMB10020	10		8	7	20.5	18.5	22	19	12	16	17	36.5
8FKMB12030	12	G3/8	10	9	24	18.5	27	22	12	19	22	40.5

본디드셀 (예비품)



고무재질은NBR, 금속환은SPCC(냉간압연강판)을 표준사양으로 하고 있습니다. 본디드셀은 조인트에 부착되어 있습니다만, 예비품으로써, 단품으로도 판매하고 있습니다.



형식	적용나사	ød	øD	t
8FKP-C-010	G1/8	9.9	17	2
8FKP-C-020	G1/4	13.3	20.5	2
8FKP-C-030	G3/8	16.8	24	2

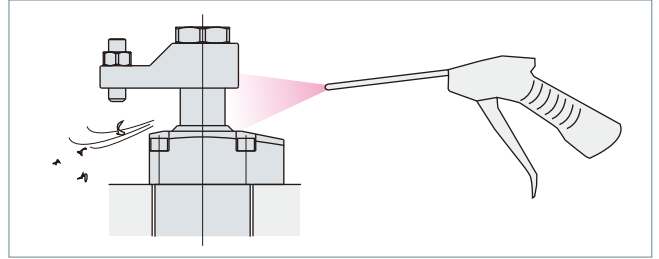
- 조인트를 취부하는 플랜지면의 씬에는, 본디드셀을 사용해 주십시오. (O링 타입의 G나사 조인트는 사용할 수 없습니다.)
- 조인트의 슬리브는 이하라사이언스사의 슬리브(KKO)를 사용해 주십시오.
- 사용압력범위 : 0~50 MPa (G1/8, G1/4), 0~40 MPa (G3/8)

G나사배관 연결조인트

8FK

기기사용상 주의사항

1. 클램프·워크서포트는, 공작기계관계의 워크클램프를 목적으로 개발된 것입니다. 그 목적에 준하는 용도 이외에는, 사용하지 마십시오.
2. 용접치구에 사용하는 경우에는, 습동부에 스파터(Spatter)가 묻지 않도록, 반드시 커버 등으로 보호해 주십시오.
3. 부드러운 동작의 확실한 실행을 위하여, 습동부와 플랜지 상면을 에어블로우 등으로 정기적으로 청소해 주십시오.



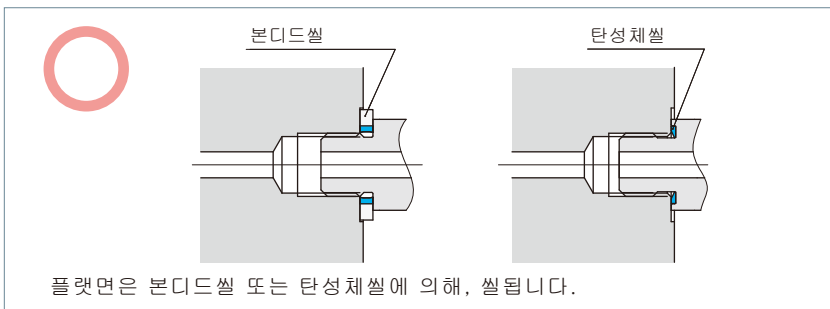
유압배관의 주의사항

1. 유압기기 트러블의 대부분은, 칩이나 먼지등의 이물질이 유압배관내로의 혼입으로 인하여 발생합니다. 제품의 취부·유압배관은 제품에 첨부되어 있는 「유공압기기 배관시의 주의사항」을 참조해 주십시오.
2. 유압배관 후, 반드시 유압회로내의 에어배기를 해주십시오. 에어배기가 불충분한 경우, 동작불량의 원인이 됩니다.
3. 클램프를 여러개 사용하는 경우, 배관저항 및 클램프의 내부저항의 차이에 의해, 동작속도·동작타이밍에 차이가 발생합니다. 플로우콘트롤밸브로 동작속도·동작타이밍을 조정해 주십시오.

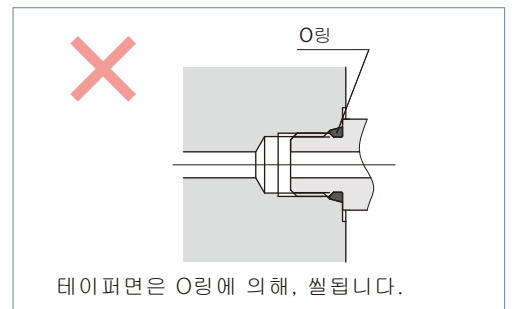
G나사 씰(Seal)방식

1. 본 제품은 「플랜지면 씰방식」을 표준 채용하고 있습니다. 본디드씰 또는 탄성체씰의 조인트를 사용해 주십시오. 「테이퍼면 씰방식」의 조인트(O링 씰방식)은 사용할 수 없습니다.
2. 씰테이프와 액상패킹은 불필요합니다. 조인트에 부착된 패킹으로 씰합니다.
3. 취부시에는, 패킹이 접촉하는 면에 칩이나 오염 등이 없도록 청소해 주십시오.

플랜지면 씰방식



테이퍼면 씰방식



G나사포트의 사이즈

