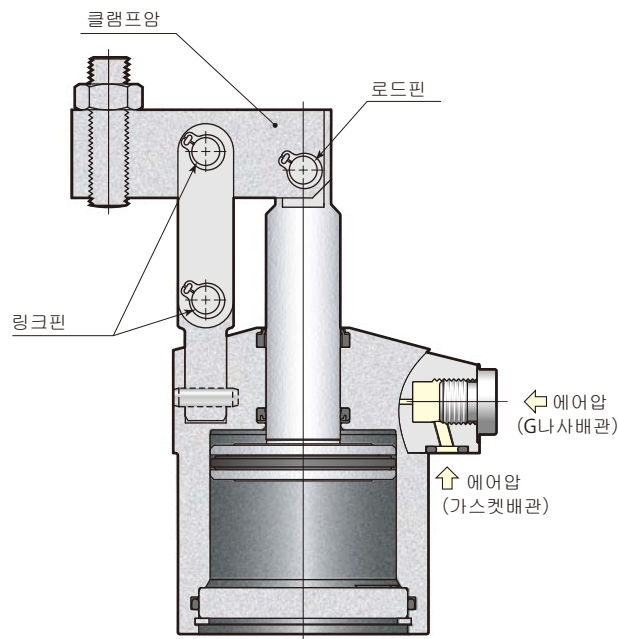
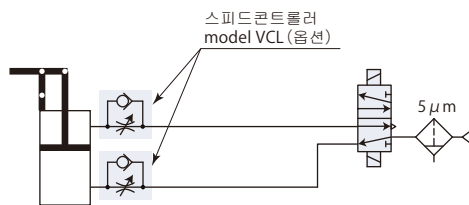


표준모델

model CLX□-□



에어회로도



- 사 양 → 714 페이지
- 배 관 → 715 페이지
- 표 준 → 718 페이지
- 양 로 드 → 721 페이지

사 양

CLX

사이즈

- 32
- 40
- 50
- 63

클램프암 취부방향

- L : 좌방향
- F : 전방향
- R : 우방향

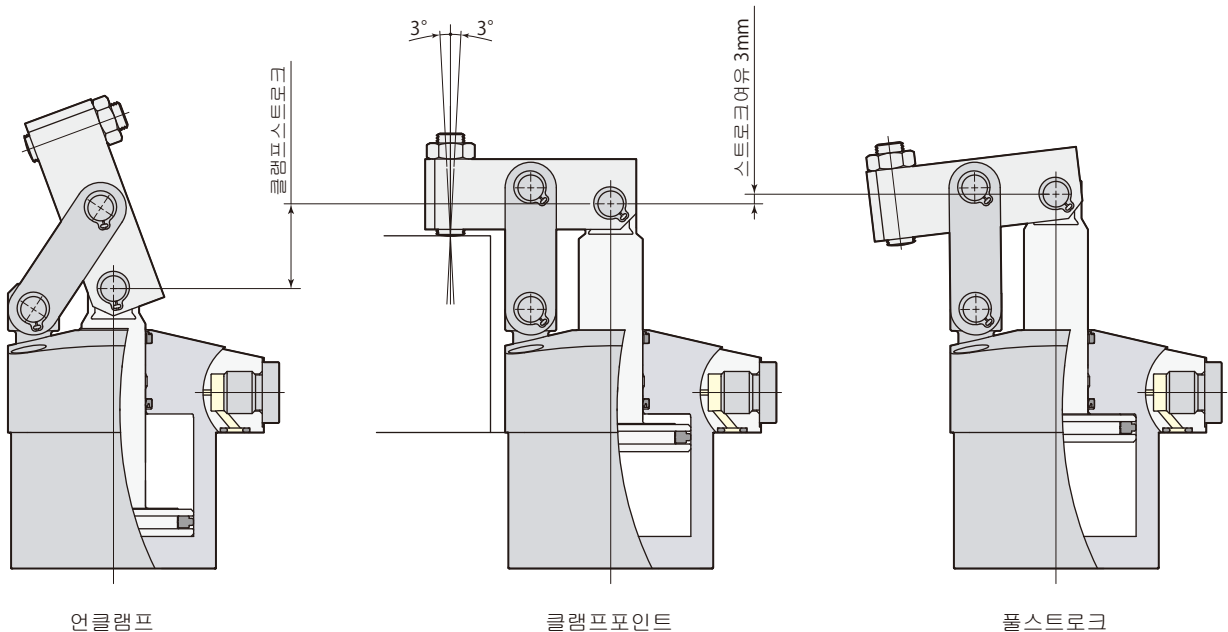
무기호 : 표준

E : 양로드

형식		CLX32	CLX40	CLX50	CLX63	
실린더출력 (에어압0.5MPa)	N	400	630	980	1560	
실린더내경	mm	32	40	50	63	
로드직경	mm	14	16	20	25	
실린더면적 (클램프)	mm <sup>2</sup>	804	1257	1963	3117	
폴스트로크	mm	24	26	29.5	34.5	
클램프스트로크	mm	21	23	26.5	31.5	
스트로크여유	mm	3	3	3	3	
실린더용량	클램프	cm <sup>3</sup>	19.3	32.7	57.9	107.5
	언클램프	cm <sup>3</sup>	15.6	27.4	48.7	90.6
질량	kg	0.39	0.54	0.92	1.44	
취부볼트권장체결토크 (강도구분12.9)	N·m	4.0	4.0	5.9	5.9	

- 사용에어압력범위: 0.1 MPa~1 MPa
- 보증내압력: 1.5 MPa
- 사용주위온도: 0~70 °C
- 사용유체: 에어(※)
- 급유: 불요
- 염소계절삭유를 쓰는 환경에서도 사용할 수 있습니다.
- ※ : 5 μm 이하의 필터를 통과한 건조에어를 사용해 주십시오.

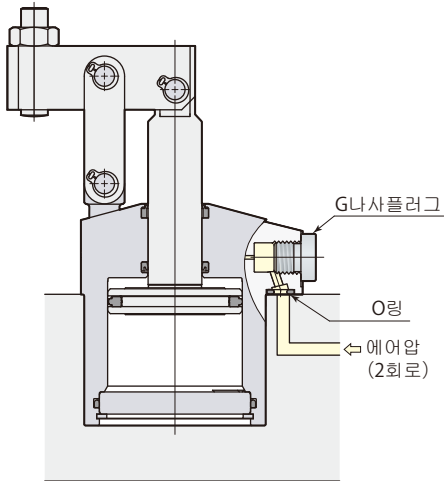
클램프는 클램프포인트에서 실시해 주십시오.  
 피스톤로드에 대해서 축방향 이외의 힘이 걸리지 않도록 해 주십시오. (허용경사각도± 3°)



가스켓배관과 G나사배관이 가능합니다.

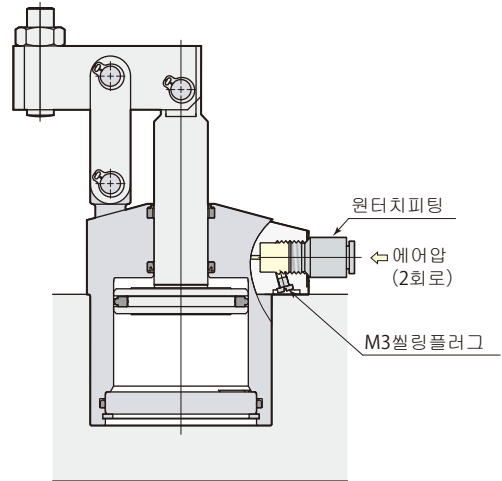
가스켓배관

가스켓배관으로 사용하는 경우, 옵션의 스피드컨트롤러 model VCL를 G나사포트에 취부할 수 있습니다.



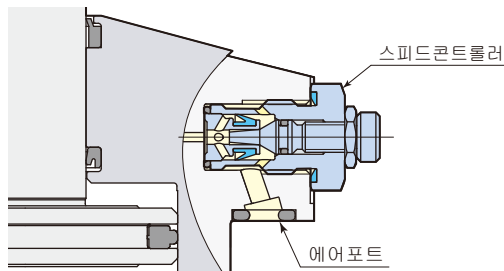
G나사배관

G나사배관으로 사용하는 경우, G나사 플러그를 분리하고, 부속의 M3씰링플러그를 취부해 주십시오. (출하시에 씰링 플러그는 취부되어 있지 않습니다.)  
G나사 조인트는 원터치피팅, 또는 원터치피팅부착 스피드 컨트롤러를 사용해 주십시오.

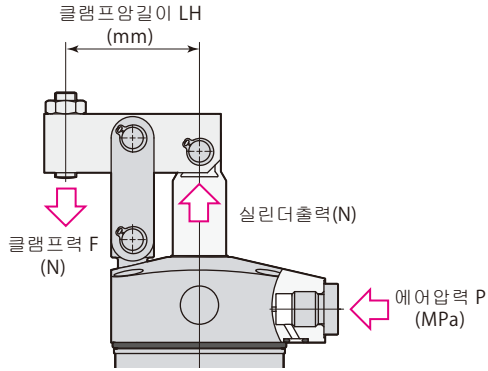


스피드컨트롤러 model VCL

→738페이지 참조



능력선도



클램프력은 클램프암길이 (LH) 와 에어압력 (P) 에 의해 결정됩니다.

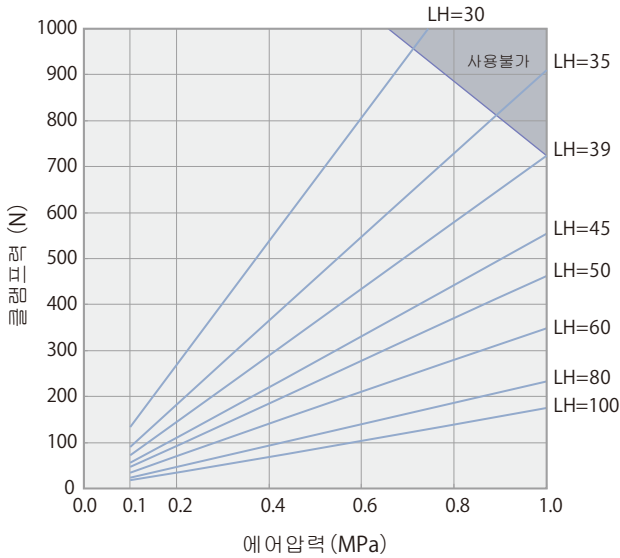
클램프력 계산식

$$\text{클램프력} F = \text{계수} 1 \times \text{에어압력} P \times 1000 / (\text{클램프암길이} LH - \text{계수} 2)$$

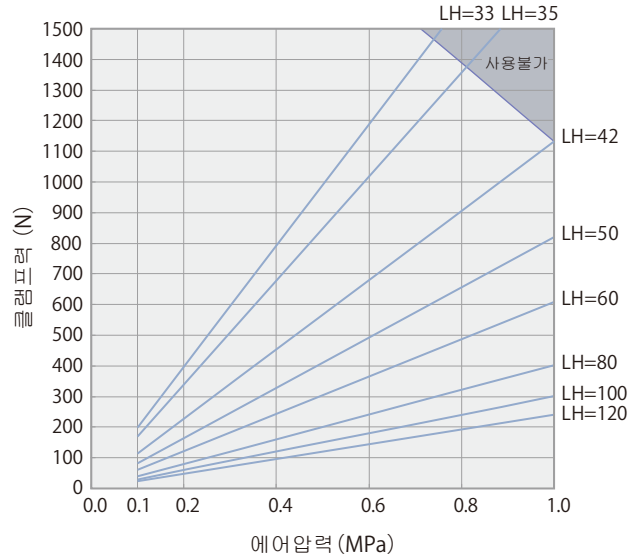
CLX50으로 클램프암길이 (LH) 50 mm, 에어압력 0.5 MPa의 경우,  
 클램프력  $F = 44.18 \times 0.5 \times 1000 / (50 - 25.0) = 880 \text{ N}$

링크기구가 손상되므로, 사용불가범위에서는 사용하지 마십시오.

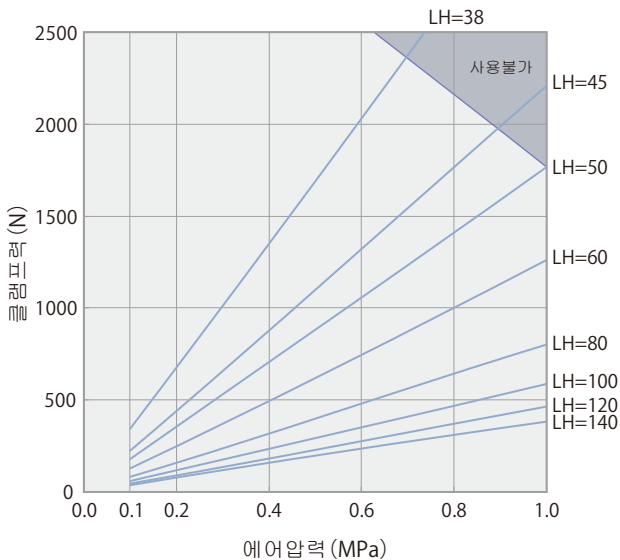
model CLX32



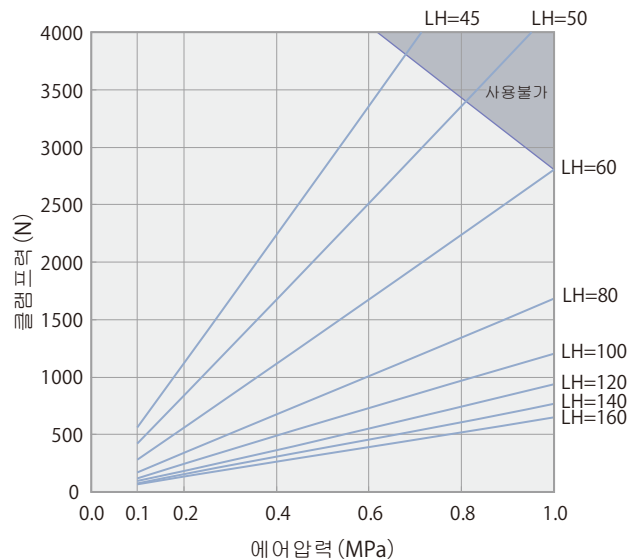
model CLX40



model CLX50



model CLX63



이 련 표

**model CLX32** 클램프력  $F=14.11 \times P \times 1000 / (LH-19.5)$

에어압력 MPa	실린더출력 N	클램프력 N								최단암길이 Min. LH mm
		클램프암길이 LH mm								
		30	35	39	45	50	60	80	100	
1.0	800			720	550	460	350	230	180	39
0.9	720			650	500	420	310	210	160	36
0.8	640		730	580	440	370	280	190	140	33
0.7	560	940	640	510	390	320	240	160	120	30
0.6	480	810	550	430	330	280	210	140	110	28
0.5	400	670	460	360	280	230	170	120	90	26
0.4	320	540	360	290	220	190	140	90	70	↑
0.3	240	400	270	220	170	140	100	70	50	↑
0.2	160	270	180	140	110	90	70	50	40	↑
0.1	80	130	90	70	60	50	30	20	20	26

■ 는 사용불가

**model CLX40** 클램프력  $F=23.75 \times P \times 1000 / (LH-21.0)$

에어압력 MPa	실린더출력 N	클램프력 N								최단암길이 Min. LH mm
		클램프암길이 LH mm								
		33	35	42	50	60	80	100	120	
1.0	1260			1130	820	610	400	300	240	42
0.9	1130			1020	740	550	360	270	220	38
0.8	1010		1360	900	660	490	320	240	190	35
0.7	880	1390	1190	790	570	430	280	210	170	32
0.6	750	1190	1020	680	490	370	240	180	140	30
0.5	630	990	850	570	410	300	200	150	120	29
0.4	500	790	680	450	330	240	160	120	100	↑
0.3	380	590	510	340	250	180	120	90	70	↑
0.2	250	400	340	230	160	120	80	60	50	↑
0.1	130	200	170	110	80	60	40	30	20	29

■ 는 사용불가

**model CLX50** 클램프력  $F=44.18 \times P \times 1000 / (LH-25.0)$

에어압력 MPa	실린더출력 N	클램프력 N								최단암길이 Min. LH mm
		클램프암길이 LH mm								
		38	45	50	60	80	100	120	140	
1.0	1960			1770	1260	800	590	470	380	50
0.9	1770			1590	1140	720	530	420	350	46
0.8	1570		1770	1410	1010	640	470	370	310	42
0.7	1370		1550	1240	880	560	410	330	270	39
0.6	1180	2040	1330	1060	760	480	350	280	230	36
0.5	980	1700	1100	880	630	400	290	230	190	34
0.4	790	1360	880	710	500	320	240	190	150	↑
0.3	590	1020	660	530	380	240	180	140	120	↑
0.2	390	680	440	350	250	160	120	90	80	↑
0.1	200	340	220	180	130	80	60	50	40	34

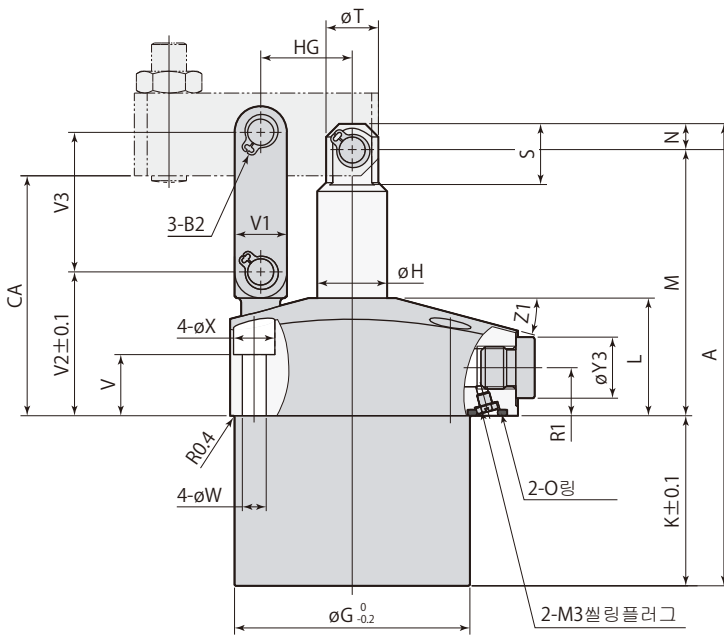
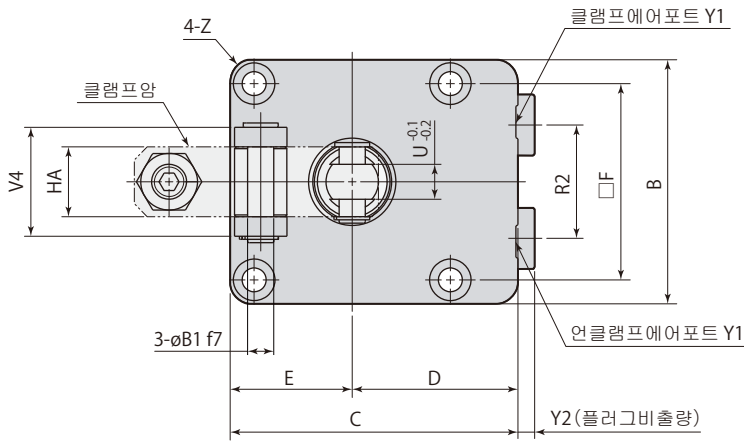
■ 는 사용불가

**model CLX63** 클램프력  $F=84.16 \times P \times 1000 / (LH-30.0)$

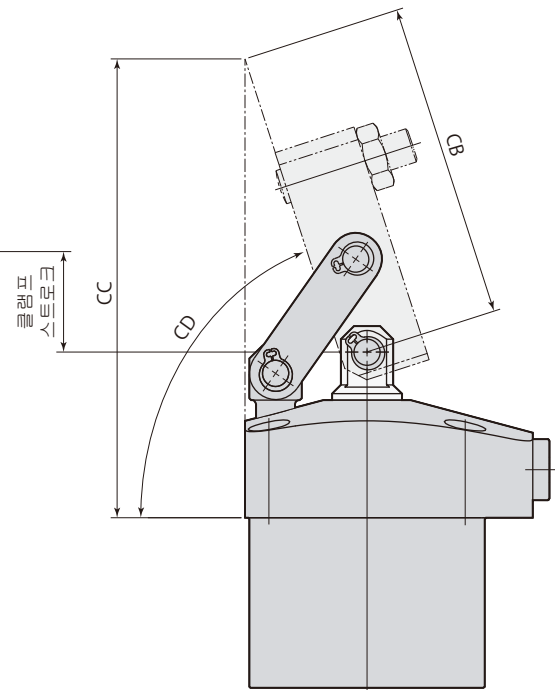
에어압력 MPa	실린더출력 N	클램프력 N								최단암길이 Min. LH mm
		클램프암길이 LH mm								
		45	50	60	80	100	120	140	160	
1.0	3120			2810	1680	1200	940	770	650	60
0.9	2810			2520	1510	1080	840	690	580	55
0.8	2490		3370	2240	1350	960	750	610	520	50
0.7	2180		2950	1960	1180	840	650	540	450	46
0.6	1870	3370	2520	1680	1010	720	560	460	390	43
0.5	1560	2810	2100	1400	840	600	470	380	320	40
0.4	1250	2240	1680	1120	670	480	370	310	260	↑
0.3	940	1680	1260	840	500	360	280	230	190	↑
0.2	620	1120	840	560	340	240	190	150	130	↑
0.1	310	560	420	280	170	120	90	80	60	40

■ 는 사용불가

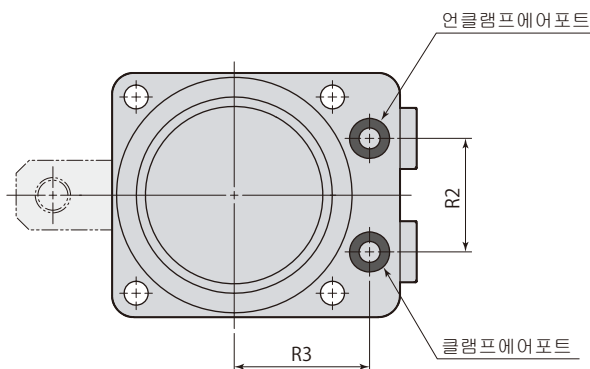
외형치수도



클램프

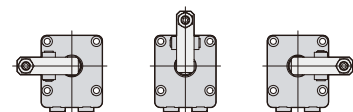


엔클램프



● 본 그림은 CLX□-F의 외형을 나타냅니다. CLX□-L과 CLX□-R은, 클램프양의 취부방향이 다를뿐, 그 이외의 치수는 CLX□-F와 동일합니다.

L:좌방향 F:전방향 R:우방향



- 클램프양, 취부볼트는 부속되지 않습니다.
- 부속의 M3씰링플러그는 G나사배관시에 취부해 주십시오

mm

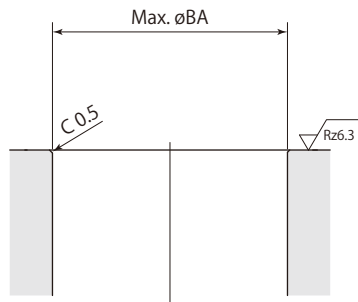
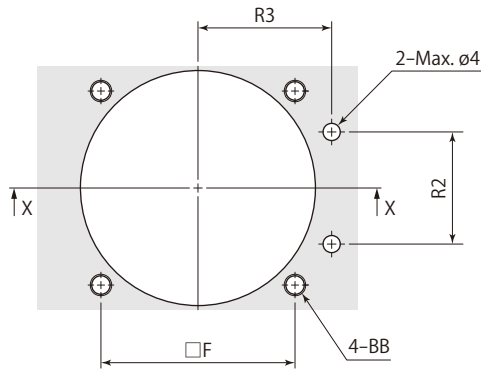
형 식	CLX32-□	CLX40-□	CLX50-□	CLX63-□
A	97	106	122	141.5
B	50	56	66	78
C	60	66	80	91
D	35	38	47	52
E	25	28	33	39
F	39	45	53	65
∅ G	46	54	64	77
∅ H	14	16	20	25
K	35	39	42.5	53
L	27	27	32	32
M	57	61	71.5	78.5
N	5	6	8	10
R1	11	11	12.5	12.5
R2	20	26	30	40
R3	28	31	36	41
S	11.5	14	17.5	21.5
∅ T	11	12	16	21
U	7	8	11	13
V	14	14	17	17
V1	10	12	16	18
V2	31.5	33	38.5	39.5
V3	28.5	32	38	44
V4	20	25	28	34
∅ W	5.5	5.5	6.8	6.8
∅ X	9.5	9.5	11	11
Y1	G1/8	G1/8	G1/4	G1/4
Y2	3.8	3.8	4.8	4.8
∅ Y3	14	14	19	19
Z	R5	R5	R6	R6
Z1	15°	15°	13°	13°
B1	5 <sup>-0.010</sup> <sub>-0.022</sub>	6 <sup>-0.010</sup> <sub>-0.022</sub>	8 <sup>-0.013</sup> <sub>-0.028</sub>	10 <sup>-0.013</sup> <sub>-0.028</sub>
B2 (스냅링) *1	STW-5	STW-6	STW-8	STW-10
CA	52	55	63.5	69.5
CB	59	72.5	73.3	82.4
CC	89.7	105.2	110.9	120.2
CD	약70°	약72°	약70°	약68°
HA	14	16	19	22
HG	19.5	21	25	30
O링 (볼소고무 경도Hs90)	P6	P6	P6	P6
스피드콘트롤러 *2	메타인	VCL01-I	VCL01-I	VCL02-I
	메타아웃	VCL01-O	VCL01-O	VCL02-O

※1:스냅링은 (주) 오치아이 제품입니다.

※2:스피드콘트롤러의 형식은 사이즈에 따라 다릅니다.

옵션은 각 페이지를 참조해 주십시오. ● 스피드콘트롤러 → 738페이지

취부홀가공도



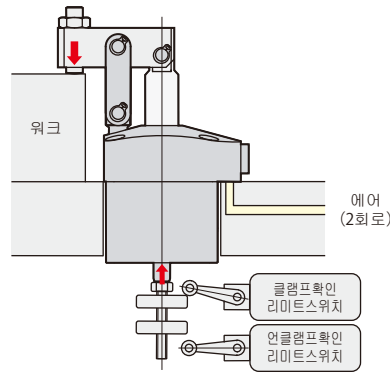
X-X

형 식	CLX32-□	CLX40-□	CLX50-□	CLX63-□
F	39	45	53	65
R2	20	26	30	40
R3	28	31	36	41
ø BA	46.5	54.5	64.5	77.5
BB	M5	M5	M6	M6

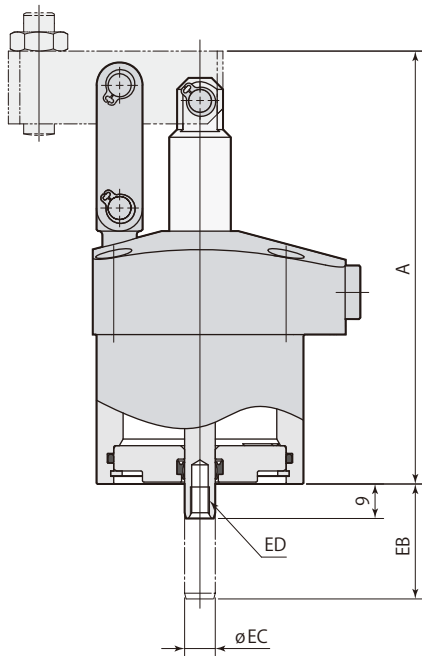
mm



사 용 예



외형치수도



형 식	CLX32-□E	CLX40-□E	CLX50-□E	CLX63-□E
실린더면적 (클램프)	754 mm <sup>2</sup>	1206 mm <sup>2</sup>	1885 mm <sup>2</sup>	3039 mm <sup>2</sup>
실린더용량 (클램프)	18.1 cm <sup>3</sup>	31.4 cm <sup>3</sup>	55.6 cm <sup>3</sup>	104.8 cm <sup>3</sup>
A	103	113	128	147.5
EB	30	32	35.5	40.5
ø EC	8	8	10	10
ED	M5×0.8 깊이8	M5×0.8 깊이8	M6×1 깊이11	M6×1 깊이11
질 량	0.41 kg	0.56 kg	0.95 kg	1.47 kg

● 본 페이지에 기재되어 있지 않은 사양 및 치수는, 사양 (→714페이지), 외형치수 (→718페이지)를 참조해 주십시오.

클램프능력

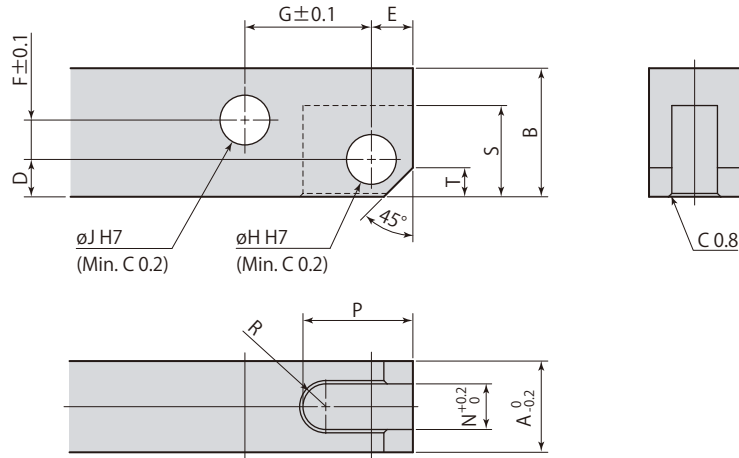
양로드는 표준에 비하여, 클램프측 실린더면적이 작기 때문에, 클램프력이 약간 낮아집니다. 능력표 (→717페이지) 또는 능력 선도 (→716페이지)에서 구한 표준의 클램프력에 아래표의 계수를 곱하여 클램프력을 구해 주십시오.

계산예  
 model CLX50-FE로 사용에어압력0.5 MPa,  
 클램프양길이 60 mm의 경우,  
 표준사양 CLX50-F의 클램프력 : 630 N  
 CLX50-FE의 클램프력 : 630×0.96=604.8 N

형 식	CLX32-□E	CLX40-□E	CLX50-□E	CLX63-□E
클램프능력 계수	0.94	0.96	0.96	0.97

클램프암 가공도

클램프암은 부속되지 않습니다. 클램프암을 제작하는 경우에는, 아래의 치수로 제작해 주십시오.



재질(권장): S45C (HB167~229)

mm

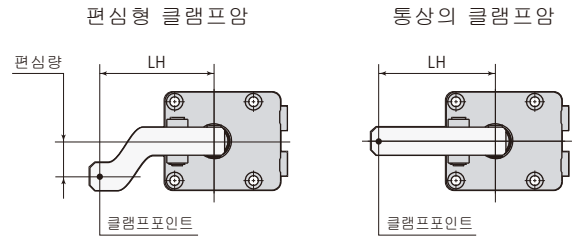
링크클램프	CLX32	CLX40	CLX50	CLX63
A	14	16	19	22
B	16	19	22	25
D	5	6	8	9
E	5	6	8	10
F	3	4	5	5
G	19.5	21	25	30
$\varnothing H$	5 <sup>+0.012</sup> <sub>0</sub>	6 <sup>+0.012</sup> <sub>0</sub>	8 <sup>+0.015</sup> <sub>0</sub>	10 <sup>+0.015</sup> <sub>0</sub>
$\varnothing J$	5 <sup>+0.012</sup> <sub>0</sub>	6 <sup>+0.012</sup> <sub>0</sub>	8 <sup>+0.015</sup> <sub>0</sub>	10 <sup>+0.015</sup> <sub>0</sub>
N	7	8	11	13
P	16	20	22	27
R	R3.5	R4	R5.5	R6.5
S	12	15	18	22
T	3	4	5	6

● 클램프암 취부시에는 부속의 핀과 스냅링을 사용해 주십시오.

클램프암 허용편심량

링크클램프 model CLX는, 워크형상에 따라 클램프암 선단의 클램프포인트가 피스톤로드와 클램프암의 센터라인상에 설치할 수 없는 경우, 오른쪽 그림과 같이 편심형 클램프암을 사용할 수 있습니다.

단, 편심량에 관해서는, 아래의 허용편심량 이하로 해 주십시오. 허용편심량을 초과하는 클램프암을 사용하면, 링크기구와 피스톤로드에 큰 편심하중이 걸려, 고장의 원인이 됩니다.



model CLX32		는 사용불가							
에어압력 MPa	허용편심량 mm								
	클램프암길이 LH mm								
	30	35	39	45	50	60	80	100	
1.0					7	12	24	35	
0.9				8	11	18	32	47	
0.8			7	12	17	26	44	60	
0.7		7	12	18	24	35	58	↑	
0.6	5	12	18	26	34	48	60	↑	
0.5	9	19	26	38	47	60	↑	↑	
0.4	16	29	39	54	60	↑	↑	↑	
0.3	28	46	60	60	↑	↑	↑	↑	
0.2	51	60	↑	↑	↑	↑	↑	↑	
0.1	60	60	60	60	60	60	60	60	

model CLX40		는 사용불가							
에어압력 MPa	허용편심량 mm								
	클램프암길이 LH mm								
	33	35	42	50	60	80	100	120	
1.0				6	13	26	39	53	
0.9			5	11	20	36	53	70	
0.8			9	17	28	49	70	80	
0.7	3	6	15	25	39	65	80	↑	
0.6	7	11	23	36	53	80	↑	↑	
0.5	14	18	33	51	73	↑	↑	↑	
0.4	23	29	50	73	80	↑	↑	↑	
0.3	38	47	77	80	↑	↑	↑	↑	
0.2	67	80	80	↑	↑	↑	↑	↑	
0.1	80	80	80	80	80	80	80	80	

model CLX50		는 사용불가							
에어압력 MPa	허용편심량 mm								
	클램프암길이 LH mm								
	38	45	50	60	80	100	120	140	
1.0				10	24	37	51	65	
0.9			7	16	33	50	67	85	
0.8		7	12	23	44	66	87	100	
0.7		12	19	33	59	86	100	↑	
0.6	8	20	28	45	79	100	↑	↑	
0.5	14	30	41	63	100	↑	↑	↑	
0.4	24	45	60	90	↑	↑	↑	↑	
0.3	41	70	92	100	↑	↑	↑	↑	
0.2	74	100	100	↑	↑	↑	↑	↑	
0.1	100	100	100	100	100	100	100	100	

model CLX63		는 사용불가							
에어압력 MPa	허용편심량 mm								
	클램프암길이 LH mm								
	45	50	60	80	100	120	140	160	
1.0			4	19	33	48	62	76	
0.9			9	27	45	63	81	99	
0.8		5	16	38	60	83	105	120	
0.7		10	24	52	80	108	120	↑	
0.6	9	18	35	71	106	120	↑	↑	
0.5	17	28	51	97	120	↑	↑	↑	
0.4	29	44	75	120	↑	↑	↑	↑	
0.3	48	70	114	↑	↑	↑	↑	↑	
0.2	87	120	120	↑	↑	↑	↑	↑	
0.1	120	120	120	120	120	120	120	120	