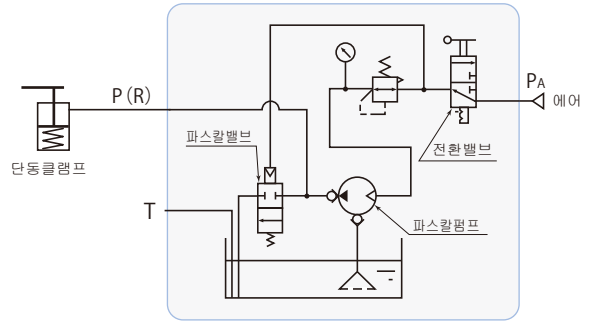




콘트롤유닛 model HCT-□

에어구동·수동조작의 콤팩트한 유압콘트롤유닛입니다.  
 파스칼펌프는 회로압상승후는 밸런스 상태에서 정지하여, 압력을 유지합니다. 또, 작동유의 온도변화가 거의 없으므로, 보압기 등은 필요없습니다.

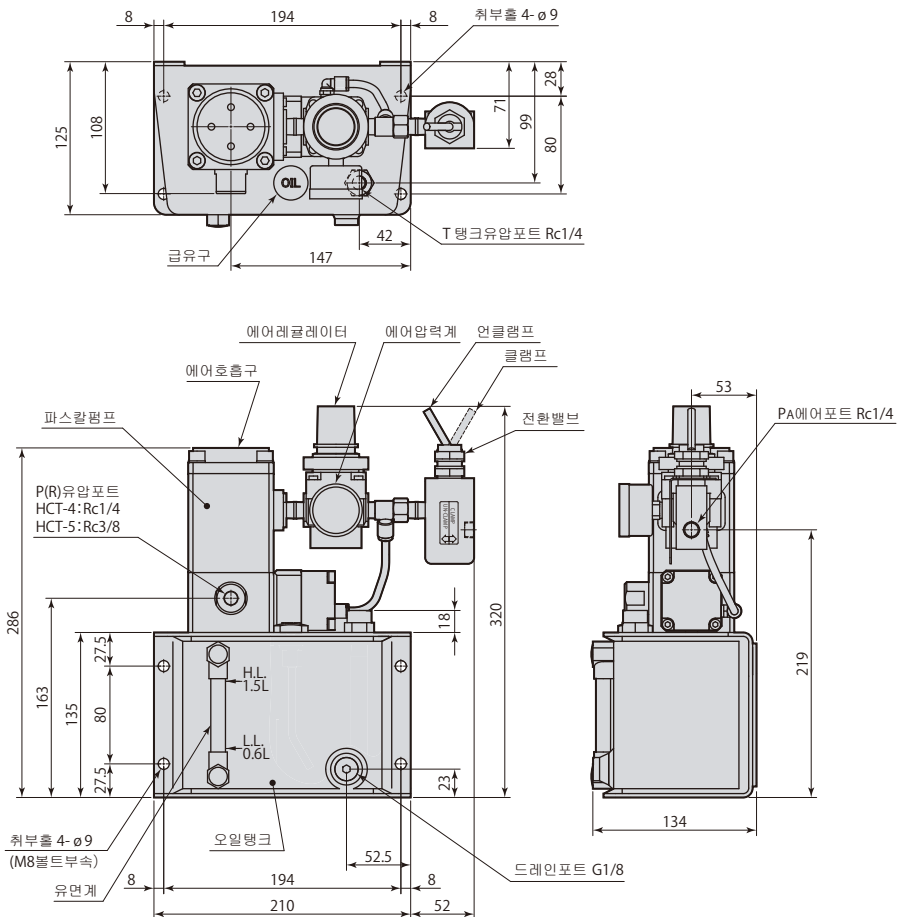


형식	HCT-4	HCT-5
파스칼펌프	X6312-HCK-C	X6316-HCK-C
토출유압력 *1	MPa 3.6 ~ 10.8	2.25 ~ 6.75
설정 에어압력	MPa 0.2 ~ 0.5	
무부하시 토출유량 L/min	펌프능력선도 참조 → 397페이지	
탱크용량 *2	L H.L. 1.5	L.L. 0.6
사용주위 온도	°C 5 ~ 60	
사용유체	일반광물계 작동유 (ISO-VG32상당)	
질량	kg 8.3	

\*1 : 토출유압력범위를 초과하는 사양에 관해서는, 문의해 주십시오.  
 \*2 : 유연의 위치는 항상 H.L. 과 L.L.의 사이에서 사용해 주십시오.

외형치수도

HCT-□ 단동회로 콘트롤유닛



콘트롤유닛  
 수동조작  
 HCT