

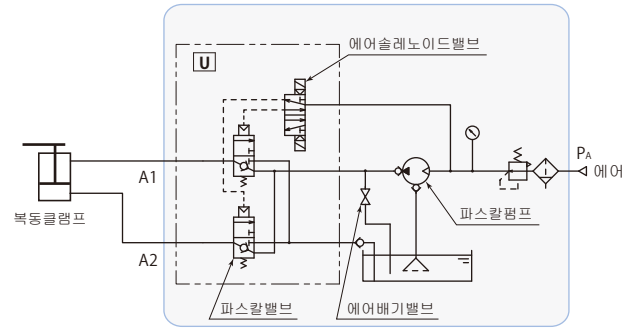


콘트롤유닛 model HCS D-H□U

유압클램프에 불가결한 논리기능(누유제어)을 구비한 논리밸브와 파스칼 펌프를 콤팩트하게 조합한 전기제어(솔레노이드조작)의 에어구동 유압콘트롤유닛입니다. 2개의 유압회로를 번갈아 조작·제어할 수 있기 때문에, 복동클램프의 유압원으로 최적입니다.

파스칼펌프는 회로압 상승후는 밸런스상태에서 정지하여, 압력을 유지합니다. 또, 작동유의 온도변화가 거의 없으므로, 보압기 등은 필요없습니다.

HCS D-H□U는 수주생산물입니다.



형식	HCS D-H4U	HCS D-H5U
파스칼펌프	X6312U-D	X6316U-D
제어전압 ※1	DC24V	
토출유압력 ※2 MPa	3.6 ~ 10.8	2.25 ~ 6.75
설정에어압력 MPa	0.2 ~ 0.5	
무부하시토출유량 L/min	펌프능력선도 참조 → 397페이지	
탱크용량 ※3 L	H.L. 3.5	L.L. 1.5
사용주유온도 °C	0 ~ 50	
사용유체	일반광물계작동유 (ISO-VG32상당)	
질량 kg	20	

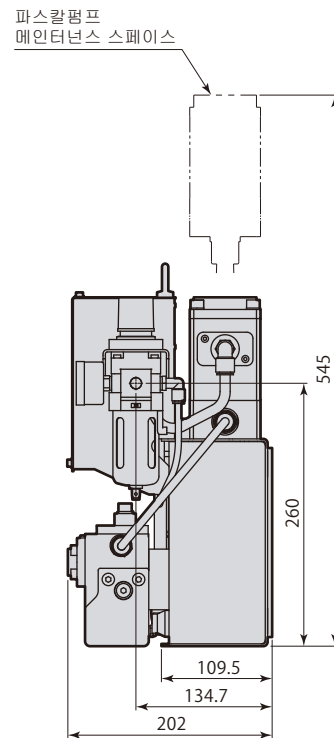
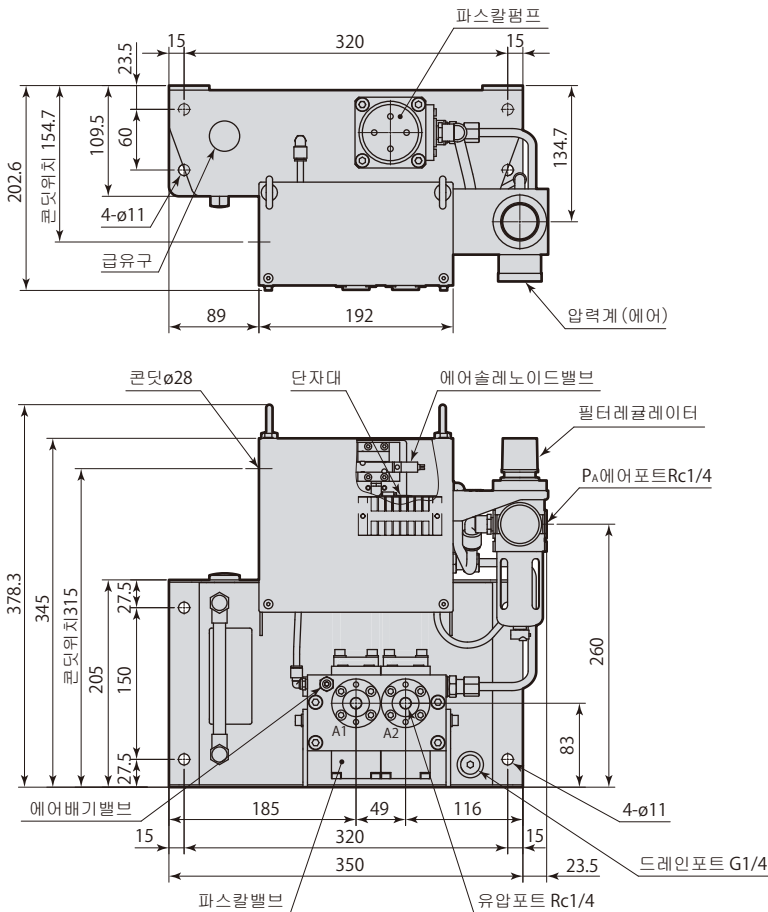
※1: 제어전압이 다른 사양에 관해서는, 문의해 주십시오.

※2: 토출유압력 범위를 초과하는 사양에 관해서는, 문의해 주십시오.

※3: 유면의 위치는 항상 H.L. 과 L.L.의 사이에서 사용해 주십시오.

외형치수도

HCS D-H□U 복동회로 콘트롤유닛



HCS D-H□U

HCS 솔레노이드 조작유닛

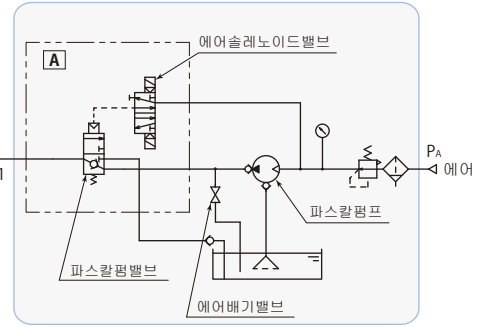


콘트롤유닛 model HCS D-H□A

유압클램프에 불가결한 논리기능(누유제거)을 구비한 논리식 밸브와 파스칼 펌프를 콤팩트하게 조합한 전기제어(솔레노이드조작)의 에어구동 유압콘트롤유닛입니다.

파스칼 펌프는 회로압 상승후는 밸런스상태에서 정지하여, 압력을 유지합니다. 또, 작동유의 온도변화가 거의 없으므로, 보압기기 등은 필요없습니다.

HCS D-H□A는 수주생산품입니다.

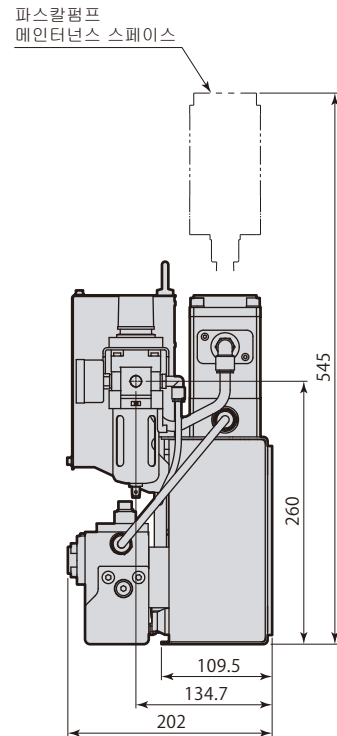
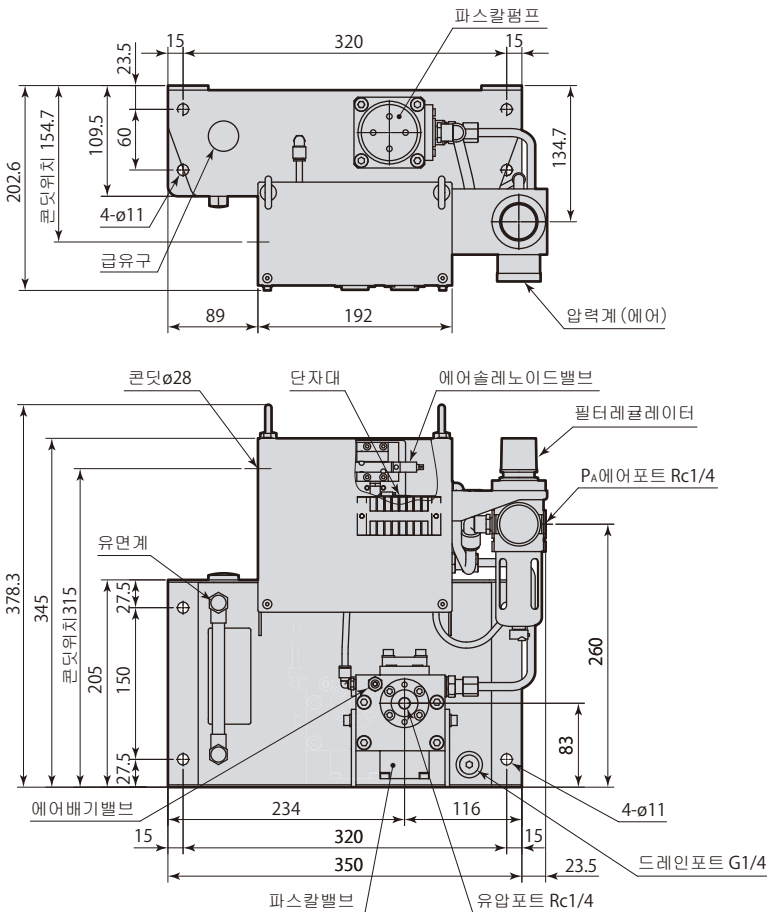


형식	HCS D-H4A	HCS D-H5A
파스칼 펌프	X6312U-D	X6316U-D
제어전압 ※1	DC24V	
토출유압력 ※2 MPa	3.6 ~ 10.8	2.25 ~ 6.75
설정에어압력 MPa	0.2 ~ 0.5	
무부하시토출유량 L/min	펌프능력선도 참조 → 397페이지	
탱크용량 ※3 L	H.L. 3.5	L.L. 1.5
사용주유온도 °C	0 ~ 50	
사용유체	일반광물계작동유 (ISO-VG32상당)	
질량 kg	17	

※1: 제어전압이 다른 사양에 관해서는, 문의해 주십시오.  
 ※2: 토출유압력 범위를 초과하는 사양에 관해서는, 문의해 주십시오.  
 ※3: 유면의 위치는 항상 H.L. 과 L.L.의 사이에서 사용해 주십시오.

외형 치수도

HCS D-H□A 단동회로 콘트롤유닛



솔레노이드  
조작유닛  
HCS