

컨트롤유닛 model HCD□H-W

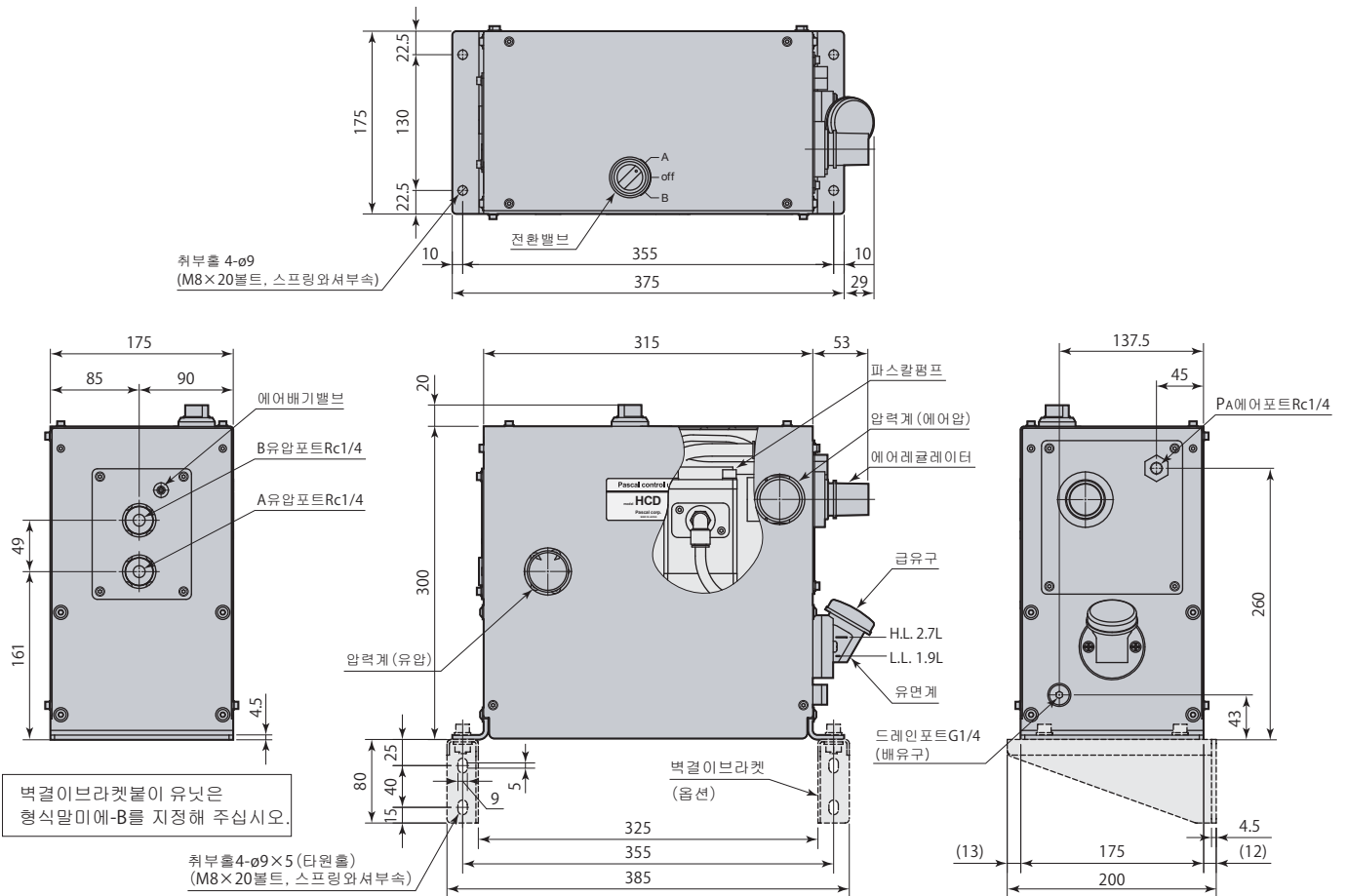
유압클램프에 불가결한 논리키기능(누유제로)을 구비한 논리크밸브와 파스칼 펌프를 조합한 에어구동·수동조작의 유압컨트롤유닛입니다. 2개의 유압회로를 번갈아 조작·제어할 수 있기 때문에, 복동클램프의 유압원으로 최적입니다. 파스칼 펌프는 회로압 상승후는 밸런스상태에서 정지하여, 압력을 유지합니다. 또, 작동유의 온도변화가 거의 없으므로, 보압기 등은 필요없습니다.

형식	HCD4H-W	HCD5H-W
파스칼펌프	X6312U-C	X6316-C
토출유압력 ※1	MPa 3.6 ~ 10.8	2.25 ~ 6.75
설정에어압력	MPa 0.2 ~ 0.5	
무부하시토출유량	L/min 펌프능력선도 참조 → 397페이지	
탱크용량 ※2	L H.L. 2.7 L.L. 1.9	
사용주위온도	℃ 5 ~ 60	
사용유체	일반광물계작동유 (ISO-VG32상당)	
질량	kg 23	

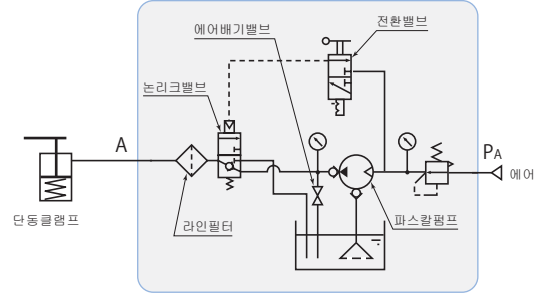
※1: 토출유압력 범위를 초과하는 사양에 관해서는, 문의해 주십시오.
 ※2: 유면의 위치는 항상 H.L.과 L.L.의 사이에서 사용해 주십시오.

외형치수도

HCD□H-W 복동회로 컨트롤유닛



HCD 수동조작 컨트롤유닛



컨트롤유닛 model HCD□H-S

유압클램프에 불가결한 논리크기능(누유제로)을 구비한 논리크램프와 파스칼 펌프를 조합한 에어구동·수동조작의 유압컨트롤유닛입니다.

파스칼 펌프는 회로압 상승후는 밸런스상태에서 정지하여, 압력을 유지합니다. 또, 작동유의 온도변화가 거의 없으므로, 보압기 등은 필요없습니다.

형식	HCD4H-S	HCD5H-S
파스칼펌프	X6312U-C	X6316-C
토출유압력 ※1	MPa 3.6 ~ 10.8	2.25 ~ 6.75
설정에어압력	MPa 0.2 ~ 0.5	
무부하시토출유량	L/min 펌프능력선도 참조 → 397페이지	
탱크용량 ※2	L H.L. 2.7 L.L. 1.9	
사용주위온도	℃ 5 ~ 60	
사용유체	일반광물계작동유 (ISO-VG32상당)	
질량	kg 21	

※1: 토출유압력 범위를 초과하는 사양에 관해서는, 문의해 주십시오.
 ※2: 유면의 위치는 항상 H.L.와 L.L.의 사이에서 사용해 주십시오.

외형치수도

HCD□H-S 단동회로 컨트롤유닛

