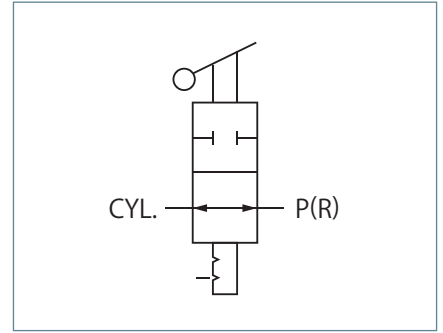




2Way Valve model **VHB**



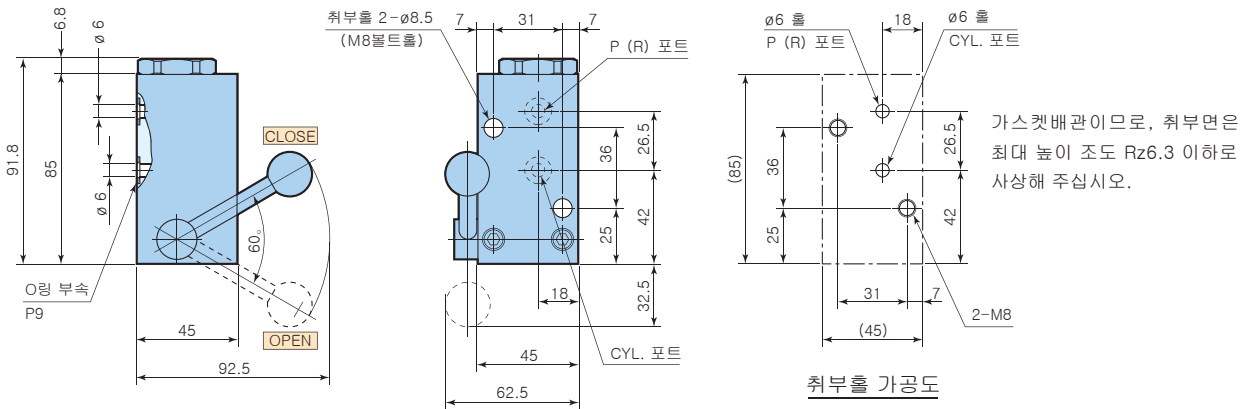
동일 회로상의 개개의 클램프를 개별로 작동 시킵니다.

사 양

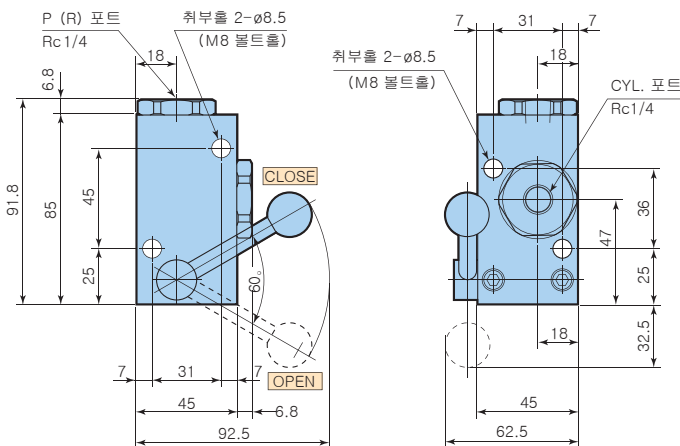
형 식	VHB-LG	VHB-LT
취부·배관방법	가스켓형	배관취부형
사용유압력범위 (MPa)	2 ~ 7	
오리피스면적 (mm ²)	15.9	
질 량 (kg)	1.2	

보증내압력 : 10.5MPa 사용주위온도 : 0~70℃ 사용유체 : ISO-VG32상당 일반작동유
 염소계 절삭유 대책으로서 절삭유를 맞는 씰(Seal)부에 불소고무를 채용한 타입도 있습니다. (내열사양은 아닙니다. 형식표시 VHB-□□-V)

외형치수도 **VHB-LG** 가스켓형 ※내부필터없음



외형치수도 **VHB-LT** 배관취부형 ※내부필터붙이 (P·CYL.포트)



취부볼트는 부착되지 않습니다.