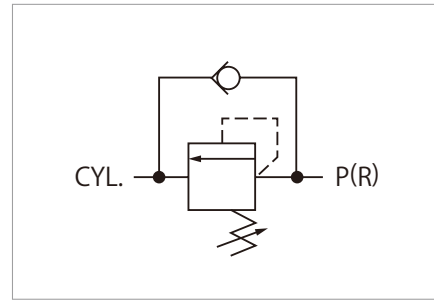




시퀀스밸브 model **VEF**



동일회로상의 클램프를 순차작동 시킬 수 있습니다.

사 양

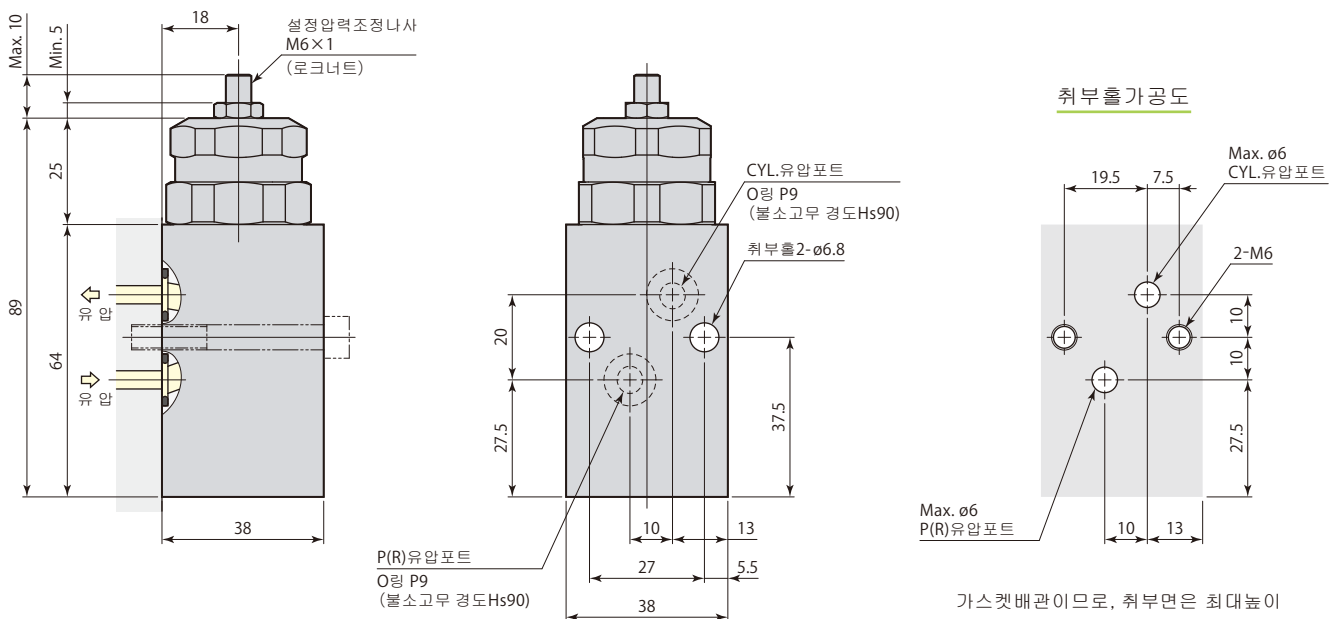
형 식		VEF-LG	VEF-LT
취부·배관방법		가스켓	배관
사용유압력범위	MPa		2 ~ 30
허용최저차압 *	MPa		1
설정유압력범위	MPa		1 ~ 6
보증내압력	MPa		37.5
크래킹압	MPa		0.01
조정나사 1회전당 압력변화	MPa/rev		1
오리피스면적	mm ²	P → CYL. 7.1	CYL. → R 28.3
사용주위온도	℃		0 ~ 70
사용유체		일반광물계작동유 (ISO-VG32상당)	
질 량	kg	0.8	1.0

● 엄소계 절삭유 대책으로서 절삭유를 맞는 씰부에 불소고무를 채용하고 있습니다. (고온사양은 아닙니다.)

※: 사용유압력과 설정유압력의 차압이 1MPa 이상이 되도록 설정해 주십시오. (예: 사용유압력 5MPa의 경우, 설정유압력은 1~4MPa)

외형 치수도

VEF-LG 가스켓 ※내부필터볼이 (P·CYL.유압포트)

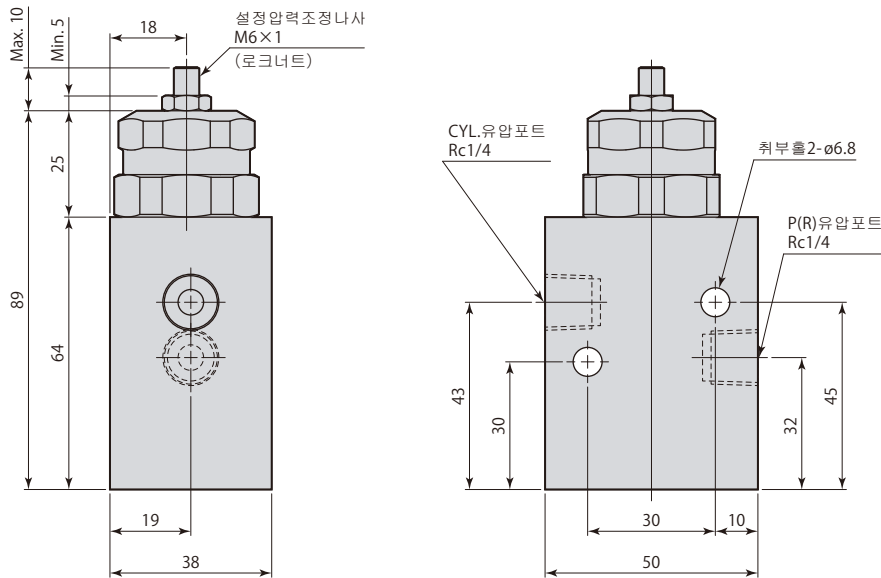


시퀀스밸브

VEF

외형치수도

VEF-LT 배관 ※내부필터볼이 (P·CYL.유압포트)



- 대유량으로 사용하면, 회로압이 순간적으로 높아져서 (오일해머 현상에 의한 압력써지), 설정보다도 낮은 압력에서 시퀀스밸브가 열리는 경우가 있습니다. 플로우컨트롤밸브를 1차측회로에 설치하여, 유량을 조정해서 사용해 주십시오.
- 유압회로를 메타아웃에서 제어한 경우나 배관저항이 높은 회로에서 사용한 경우, 회로내에 배압이 발생하여 시퀀스 기능이 정상적으로 동작하지 않는 경우가 있습니다.
- 취부볼트는 부속되지 않습니다.