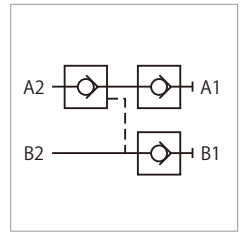
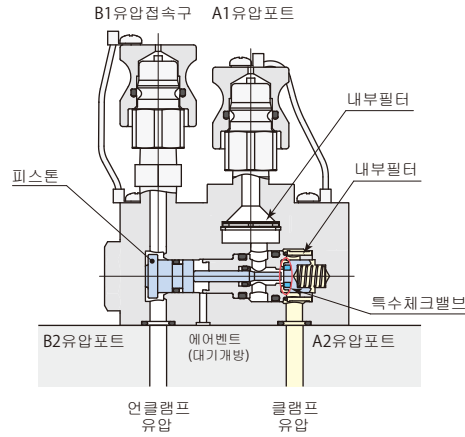




커플링밸브 model VCB



복동 클램프의 커플링을 용이하게 수행하여, 유압원을 분리한 후에도 클램프 회로압을 장시간 유지할 수 있는 논리크 밸브입니다.

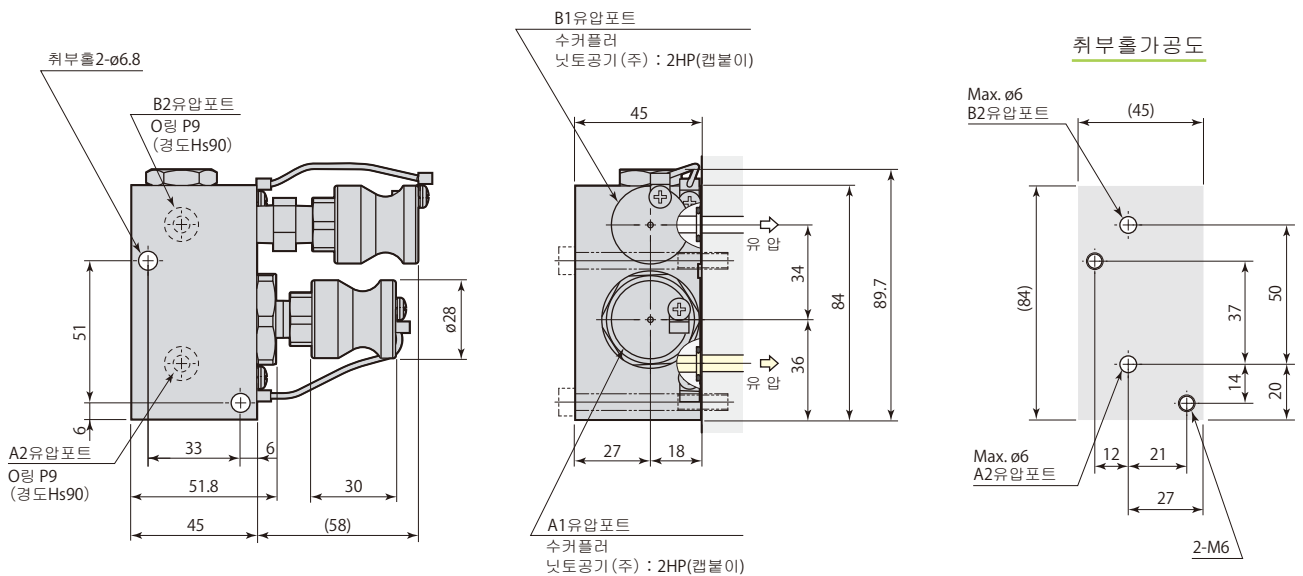
사 양

형식	VCB-LGB	VCB-LGS	VCB-LT
취부·배관방법	가asket·GB	가asket·GS	배관
사용유압력범위	MPa	2 ~ 7	
보증내압력	MPa	10.5	
최저파일럿압력 (밸브개방시)	MPa	0.3 + 0.23 × 2차측압력	
오리피스면적	mm ²	14.2	
사용주위온도	°C	0 ~ 70	
사용유체		일반광물계작동유 (ISO-VG32상당)	
질량	kg	1.4	

● 염소계 절삭유 대책으로서 절삭유를 맞는 씰부에 불소고무를 채용한 타입도 있습니다. (고온사양은 아닙니다. 형식표시 VCB-□□□-V)

외형치수도

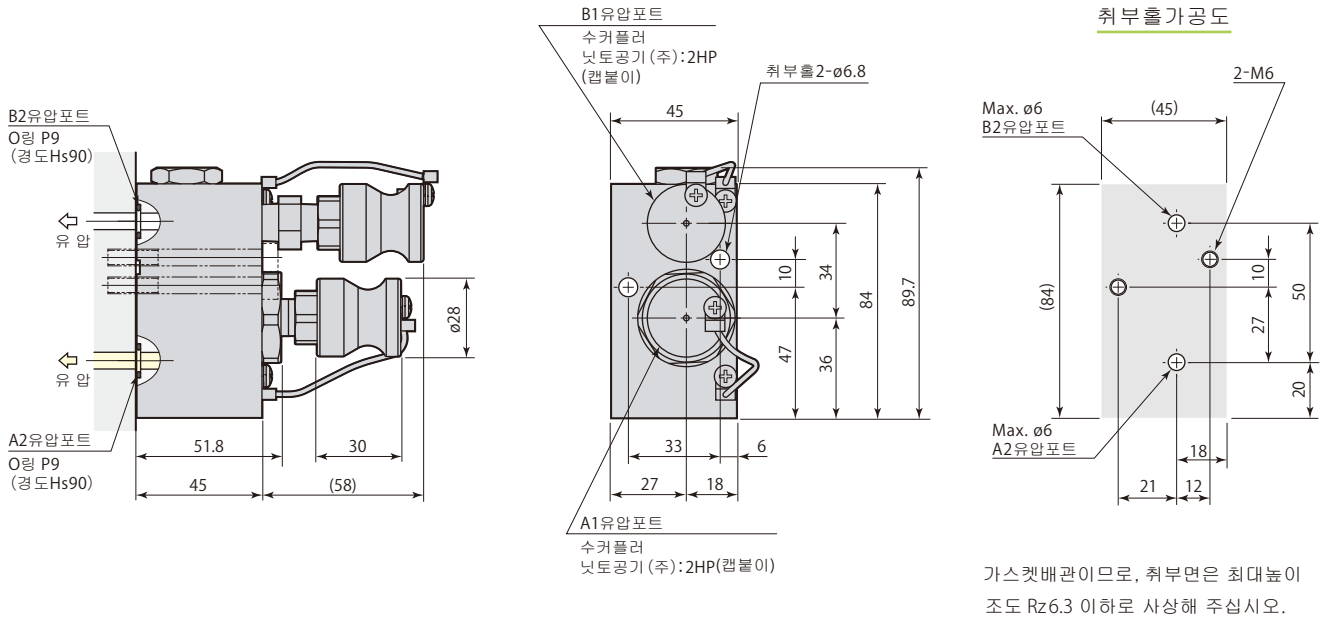
VCB-LGB 가asket·GB ※내부필터불이 (A1·A2유압포트)



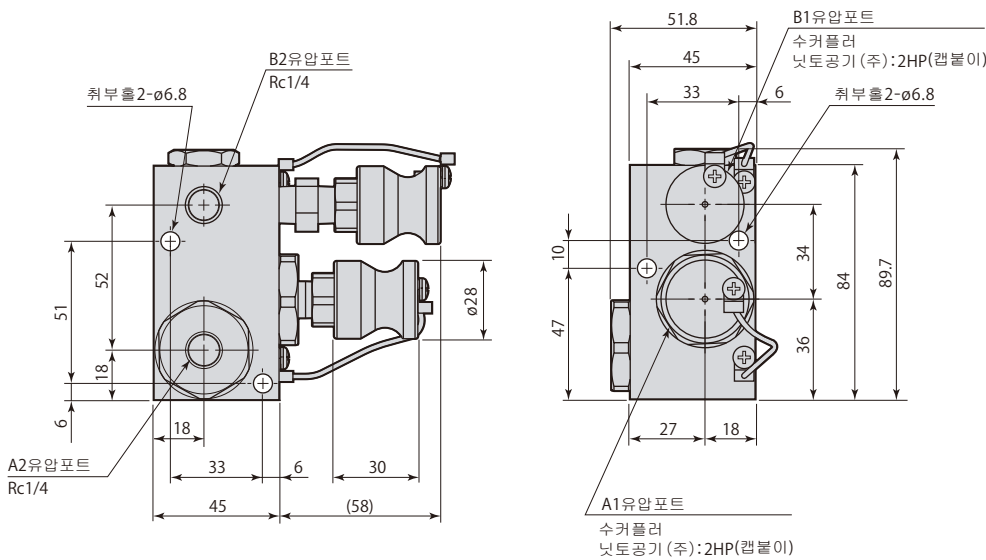
가asket배관이므로, 취부면은 최대높이 조도 Rz6.3이하로 사양해 주십시오.

외형치수도

VCB-LGS 가스켓·GS ※내부필터볼이 (A1·A2유압포트)



VCB-LT 배관 ※내부필터볼이 (A1·A2유압포트)



암커플러 (닛토공기(주):2HS)와 취부볼트는 부속되지 않습니다.