

Sensing Link clamp

링크클램프 단동 7MPa

model **CLN**



언클램프센서모델
model CLN06-FB



콤팩트모델
model CLN06-FN

Sensing Link clamp model CLN

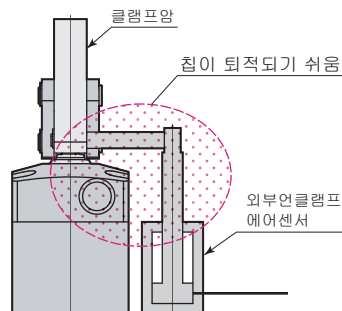
초콤팩트한 센싱클램프로
워크의 로딩미스를 완전하게 감지

언클램프센서모델



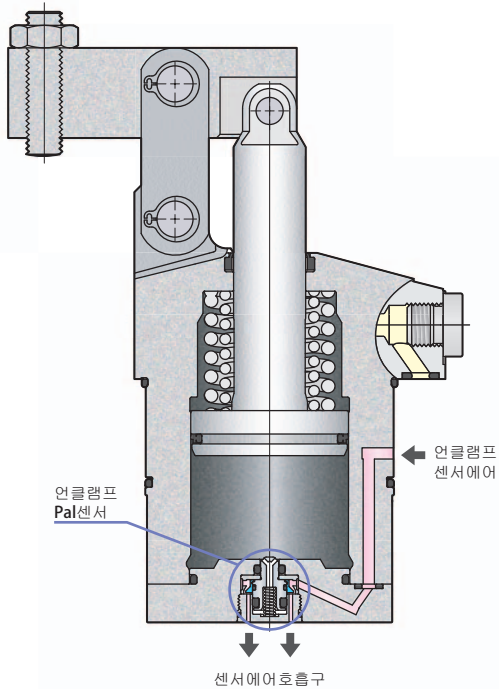
- 언클램프 **PaI** 센서는 피스톤로드와 연동하여, 확실한 언클램프엔드 검출이 가능하므로, 리프트와의 완전한 동기운전화에 의한, 라인의 고속화 도모.
- 빌트인 센서에 의해 심플하고 콤팩트한 치구구성 가능.
- 외부취부형 센서의 침 퇴적에 의한 언클램프 감지불량 해소. (그림1)

그림1

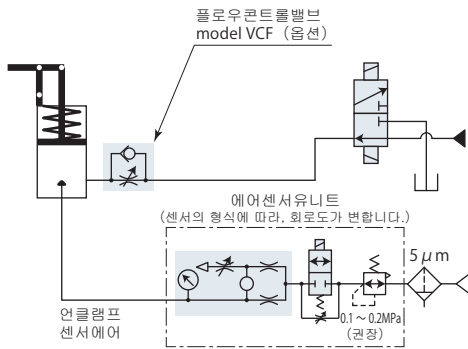


언클램프 센서모델 B

model CLN□-□B PAT.



유공압회로도

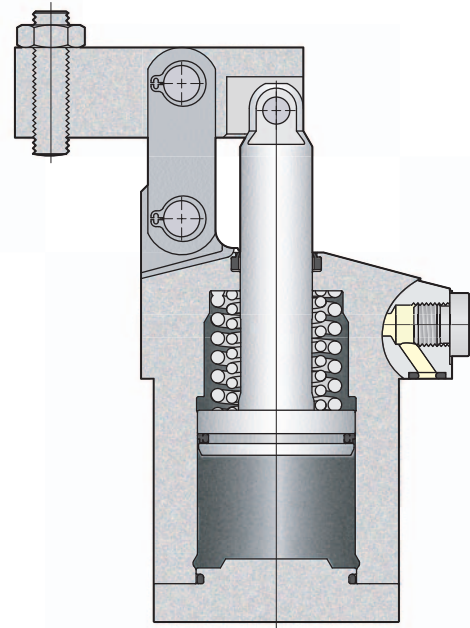


- 사 양 → 176 페이지
- 배 관 → 177 페이지
- P a l 센 서 → 181 페이지
- 외 형 치 수 도 → 184 페이지
- 취 부 출 가 공 도 → 186 페이지

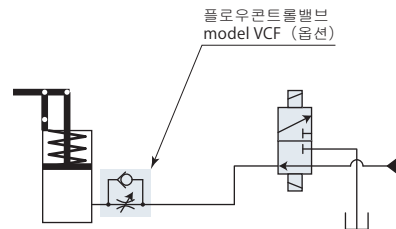
컴팩트모델 N

model CLN□-□N

컴팩트모델에 센서는 붙어있지 않습니다.

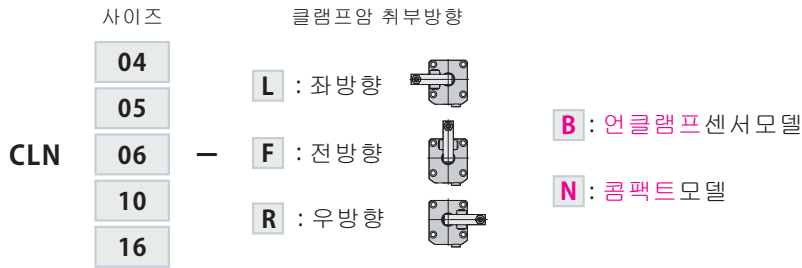


유압회로도



- 사 양 → 176 페이지
- 배 관 → 177 페이지
- 외 형 치 수 도 → 188 페이지
- 취 부 출 가 공 도 → 190 페이지

사 양



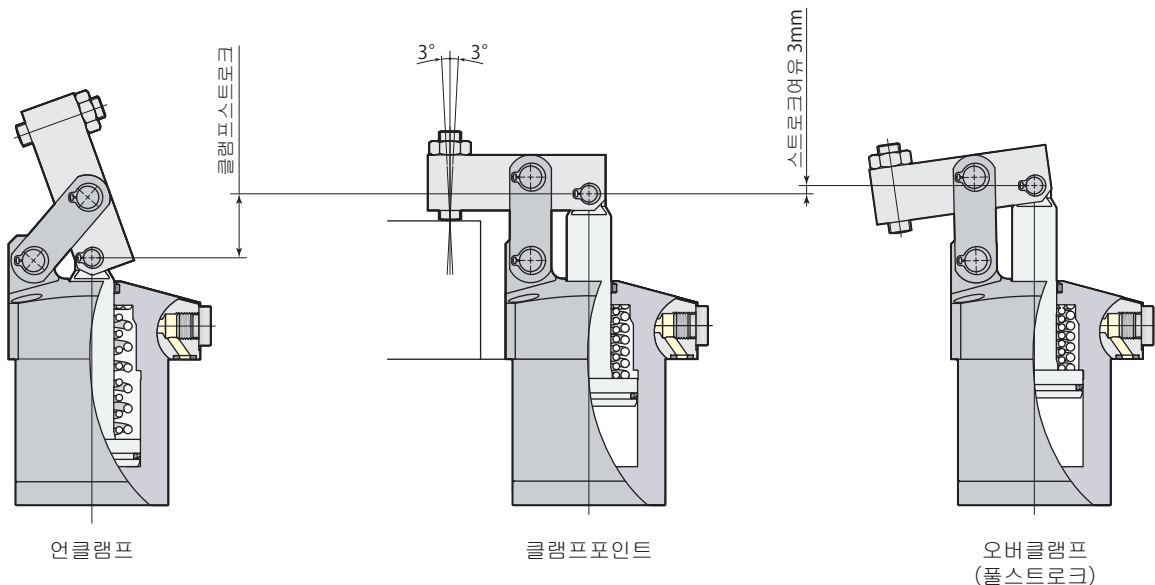
형 식			CLN04	CLN05	CLN06	CLN10	CLN16
실린더출력 (유압력7MPa) ※1	kN		3.5	4.6	6.1	10.3	15.1
실린더내경	mm		26	30	35	45	55
로드직경	mm		12	14	16	20	22
실린더면적 (클램프)	cm ²		5.3	7.1	9.6	15.9	23.8
폴스트로크	mm		20.5	23.5	26	29.5	35
클램프스트로크 ※2	mm		17.5	20.5	23	26.5	32
스트로크여유	mm		3	3	3	3	3
최대유량	L/min		1.1	1.7	2.6	5.1	9.1
실린더용량	cm ³		10.9	16.6	25.0	46.9	83.2
리턴 스프링력	클램프	kN	0.25	0.40	0.63	0.81	1.52
	언클램프	kN	0.13	0.19	0.33	0.44	0.84
관장배관내경 ※3	mm		ø6	ø6	ø6	ø8	ø8
클램프암최대허용질량 ※4	kg		0.2	0.3	0.5	1.0	1.5
질 량	kg		0.7	1.1	1.4	2.3	3.8
취부볼트관장체결토크 (강도구분12.9)	N·m		7	7	12	12	29

- 유압력범위 : 1.5~7 MPa
- 보증내압력 : 10.5 MPa
- 사용주위온도 : 0~70 °C
- 사용유체 : 일반광물계작동유 (ISO-VG32상당)
- 염소계절삭유를 쓰는 환경에서도 사용할 수 있습니다.

※1: 클램프위치에서의 수치입니다. ※2: 클램프포인트까지의 스트로크를 나타냅니다. ※3: 사용클램프 수가 많은 경우, 유압배관이 긴 경우에 주의해 주십시오. ※4: 외형치수도에 기재된 클램프암과 같은 형상으로 길이만 늘린 경우의 클램프암 질량입니다.

클램프는 클램프포인트에서 실시해 주십시오.

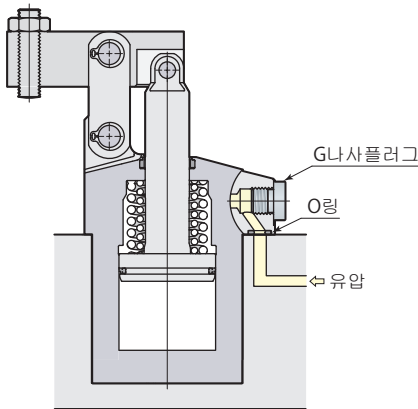
피스톤로드에 축방향 이외의 힘이 걸리지 않도록 해 주십시오. (허용경사각도±3°)



가스켓배관과 G나사배관이 가능합니다.

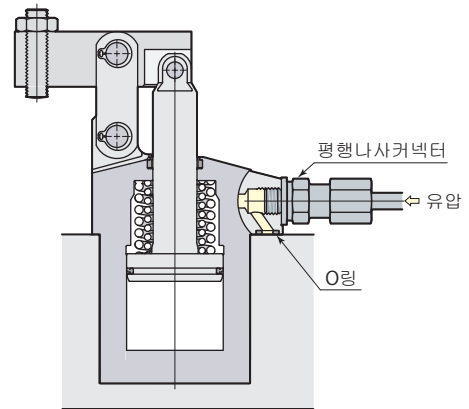
가스켓배관

가스켓배관으로 사용하는 경우, 옵션의 플로우콘트롤밸브 model VCF, 또는 에어배기밸브 model VCE를 G나사 포트에 취부할 수 있습니다.



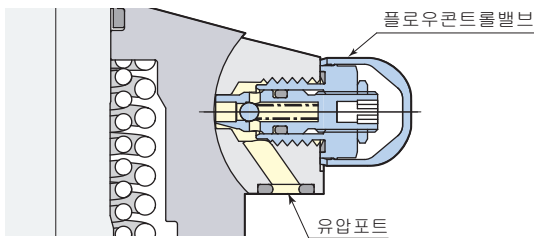
G나사배관

G나사배관으로 사용하는 경우, G나사플러그를 분리해 주십시오.(O링은 분리하지 말고, 취부면에서 씰링해 주십시오.) G나사배관 연결조인트에 대해서는 →344페이지를 참조해 주십시오. 플로우콘트롤밸브, 에어배기밸브는 회로중에 설치해 주십시오.



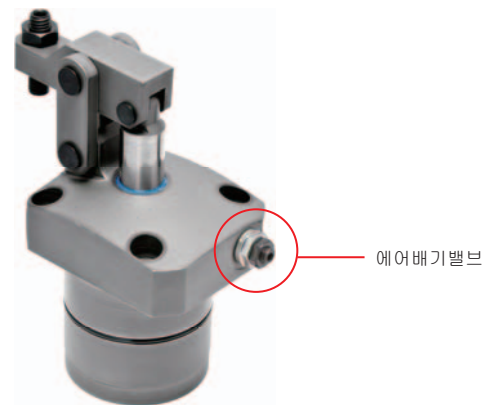
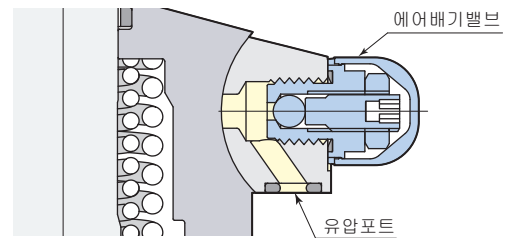
플로우콘트롤밸브 model VCF

→218페이지 참조



에어배기밸브 model VCE

→220페이지 참조



● 플로우콘트롤밸브 model VCF를 G나사포트에 사용할 경우, 에어배기밸브 model VCE는 회로중에 설치해 주십시오.(VCE취부가공도 →220페이지 참조)

능력선도

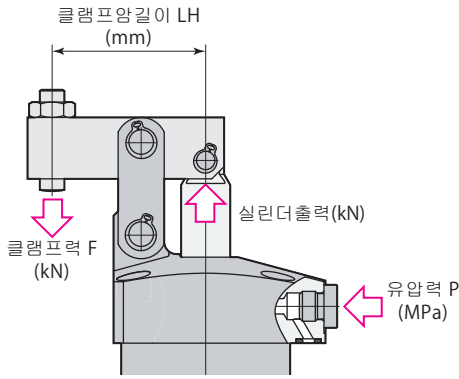
클램프력은 클램프암길이 (LH) 와 유압력 (P) 에 의해 결정됩니다.

클램프력 계산식

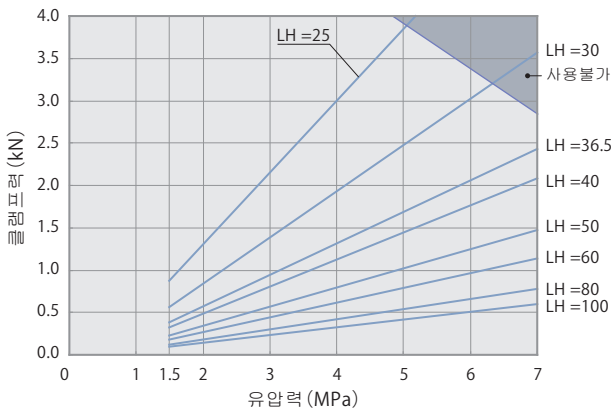
$$\text{클램프력} F = (\text{계수1} \times \text{유압력} P - \text{계수2}) / (\text{클램프암길이} LH - \text{계수3})$$

CLN06으로 클램프암길이 (LH) 50 mm, 유압력 7 MPa의 경우,
 $\text{클램프력} F = (18.18 \times 7 - 11.91) / (50 - 21.0) = 4.0 \text{ kN}$

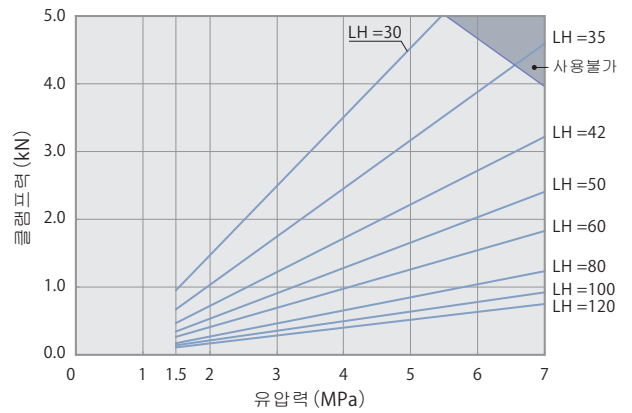
링크기구가 손상되므로, 사용불가 범위에서는 사용하지 마십시오.



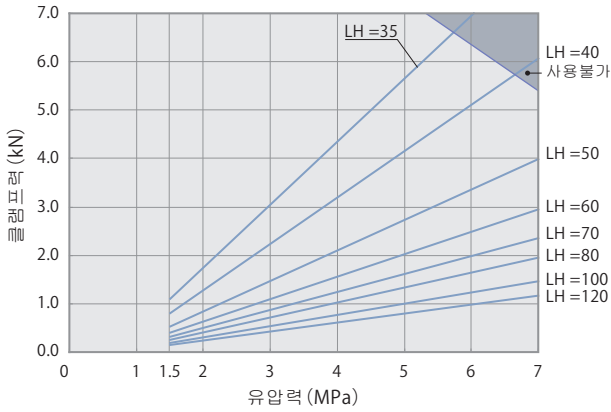
model CLN04



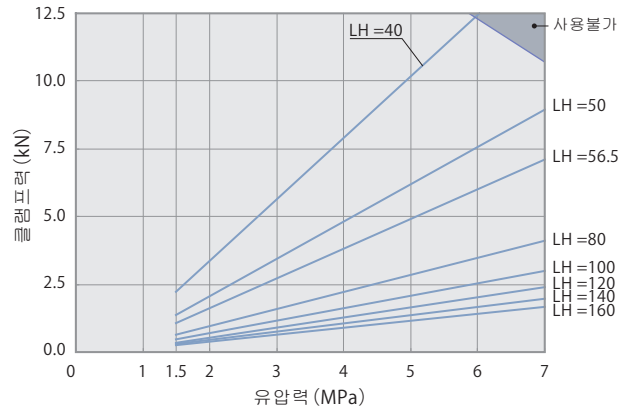
model CLN05



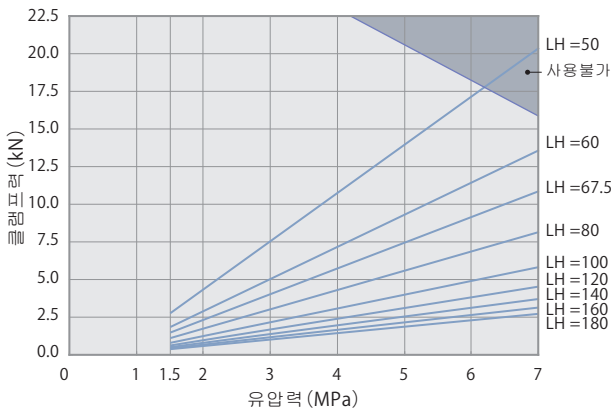
model CLN06



model CLN10

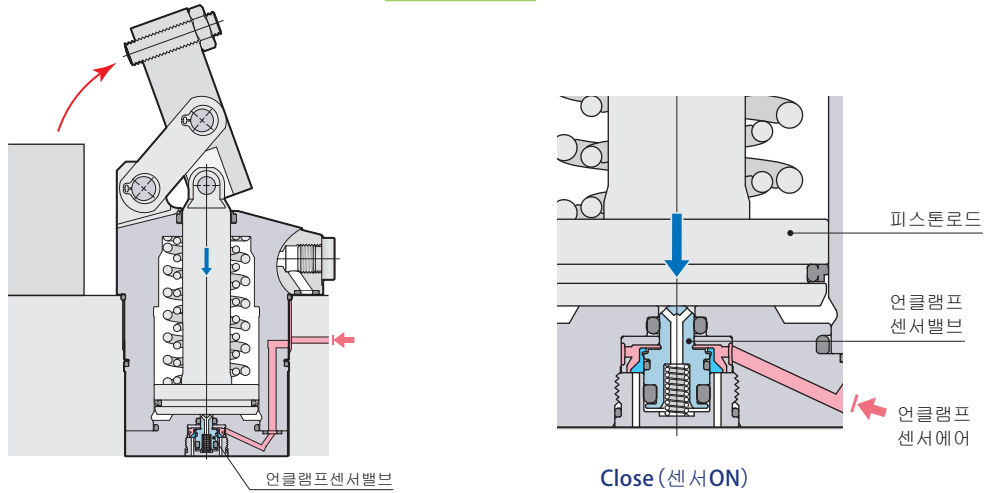


model CLN16



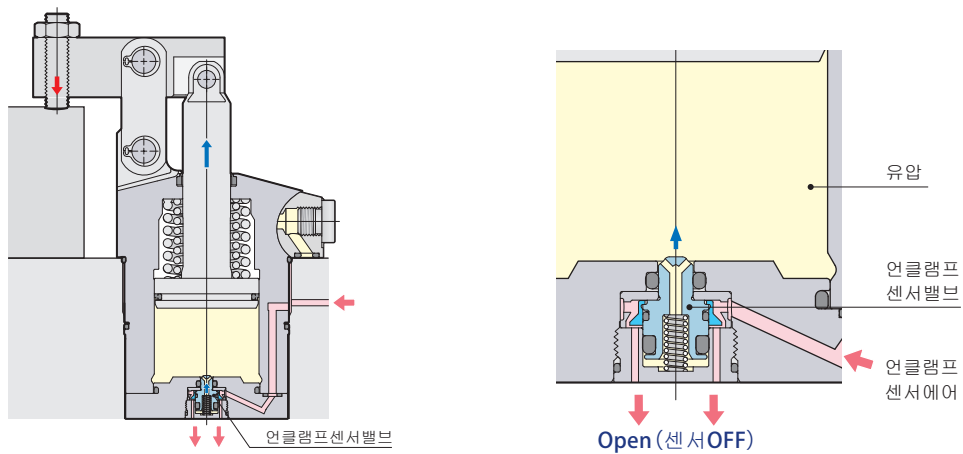
언클램프 Pal센서의 기능과 구조

언클램프검지



- 피스톤로드가 하강해서 언클램프엔드에 도달하면, 언클램프센서밸브는 피스톤로드에 의해 눌러내려져, 센서에어를 차단해서, 언클램프가 감지됩니다.

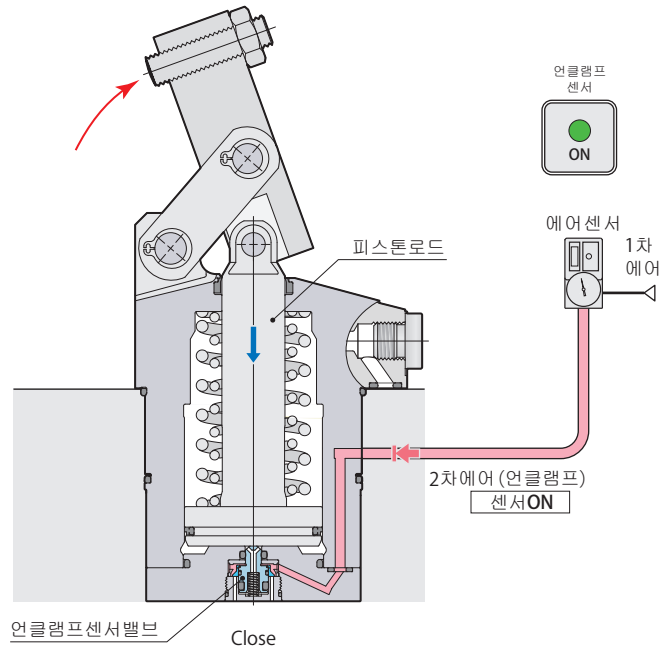
스트로크 도중



- 피스톤로드의 스트로크 도중, 언클램프센서밸브는 유압력에 의해 밀어올려져, 센서에어를 개방합니다.

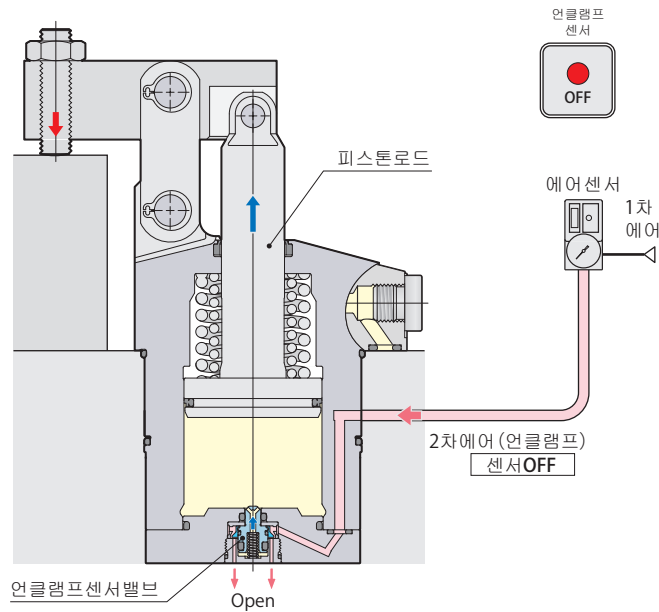
언클램프의 센서신호

언클램프검지



언클램프 센서 신호	ON	언클램프
------------	----	------

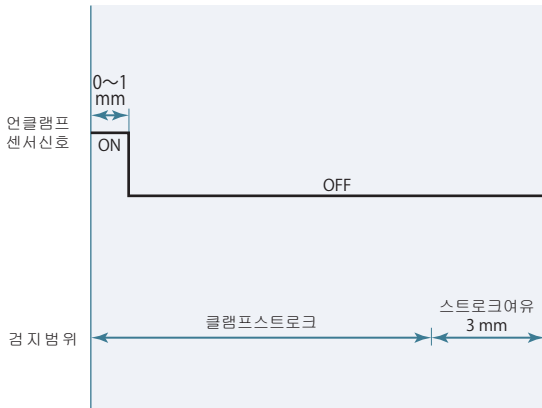
스트로크 도중



언클램프 센서 신호	OFF	클램프, 스트로크중
------------	-----	------------

Sensing
단동링크클램프
언클램프
센서
CLN-B

에어센서 작동포인트



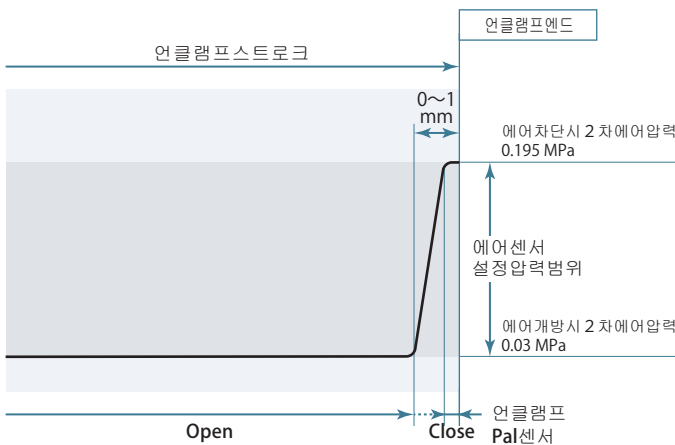
- 센서의 설정방법에 대해서는, 센서제조사의 취급설명서를 참조해 주십시오.
- 센서의 형식에 따라, 승압시간과 검지시의 압력이 다르므로, 센서 선정시에는 주의해 주십시오.

에어센서 권장사용조건

권장에어센서	SMC제 ISA3-F/G 시리즈 CKD제 GPS2-05, GPS3-E 시리즈
권장공급에어압력	0.1~0.2 MPa
권장배관내경	ø4 mm (ISA3-F 의 경우ø2.5 mm)
권장총배관길이	5 m이하

- 5µm 이하의 필터를 통과한 건조에어를 공급해 주십시오.
- 절삭유와 칩등의 이물질이 침입, 부착되는 것을 방지하기 위하여, 센서유니트는 니들전자밸브를 사용해서 제어하고, 에어를 상시 공급해 주십시오.
- 상기 이외의 조건에서 사용하면 센서검지가 정상적으로 실행되지 않을 수 있습니다. 상세는 문의 해 주십시오.

피스톤로드스트로크, Pal센서작동, 센서에어압력의 관계

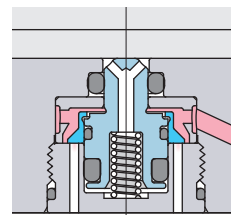


위의 그림은 피스톤로드스트로크와 Pal센서의 작동 및 2차에어압력의 관계를 나타냅니다. (기재된 압력은 클램프 1대에 1차에어압력을 0.2MPa로 설정했을 때의 참고치입니다.)

신형 Pal센서는 종래형 센서밸브에 비해서, 에어리크량이 극히 미소량이므로...

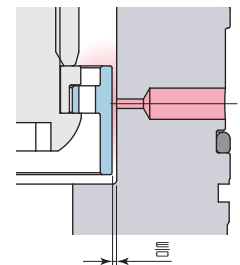
- 에어차단시·개방시의 로스가 적으므로, 설정압력범위가 넓어져서, 에어센서의 설정이 용이하게 되었습니다. (왼쪽그림예: 센서설정압력범위 0.03~0.195 MPa)
- 에어차단시의 압력유지가 뛰어나서, 센서 1대로 여러개의 클램프 사용이 가능합니다.(최대점속클램프수:10대)
- 센서에어소비량이 적은 (오리피스직경이 작음) 에어센서를 선택할 수 있습니다.
- Pal센서 개폐시에 큰 차압이 발생하므로, 1차에어압력을 낮게 설정할 수 있어, 센서에어 소비량을 삭감할 수 있습니다.

신형 Pal센서



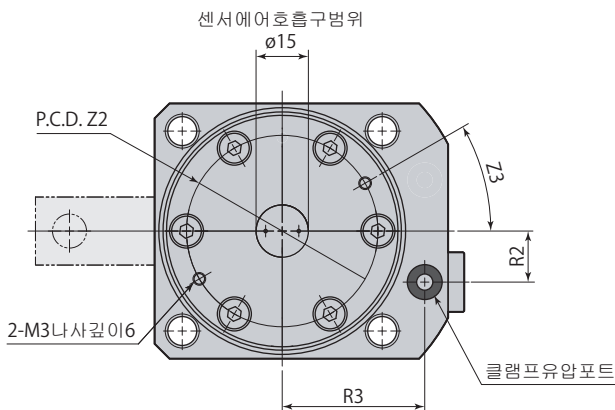
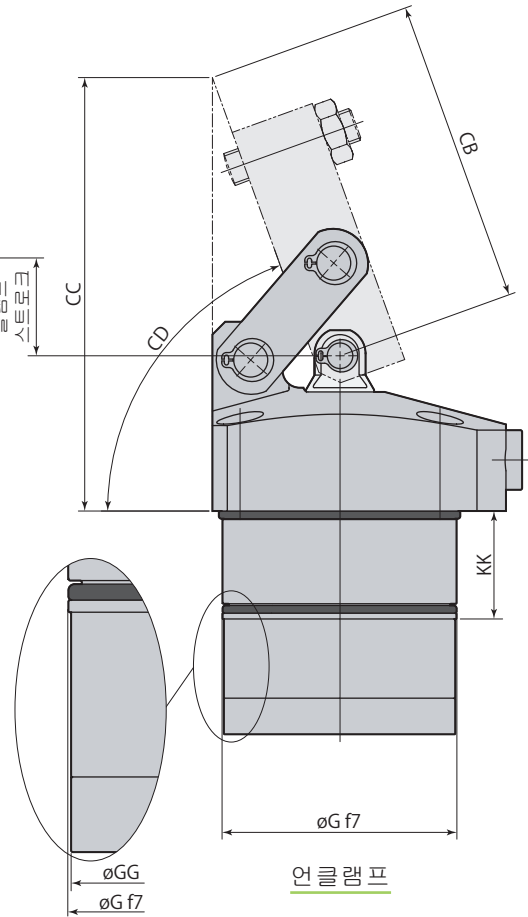
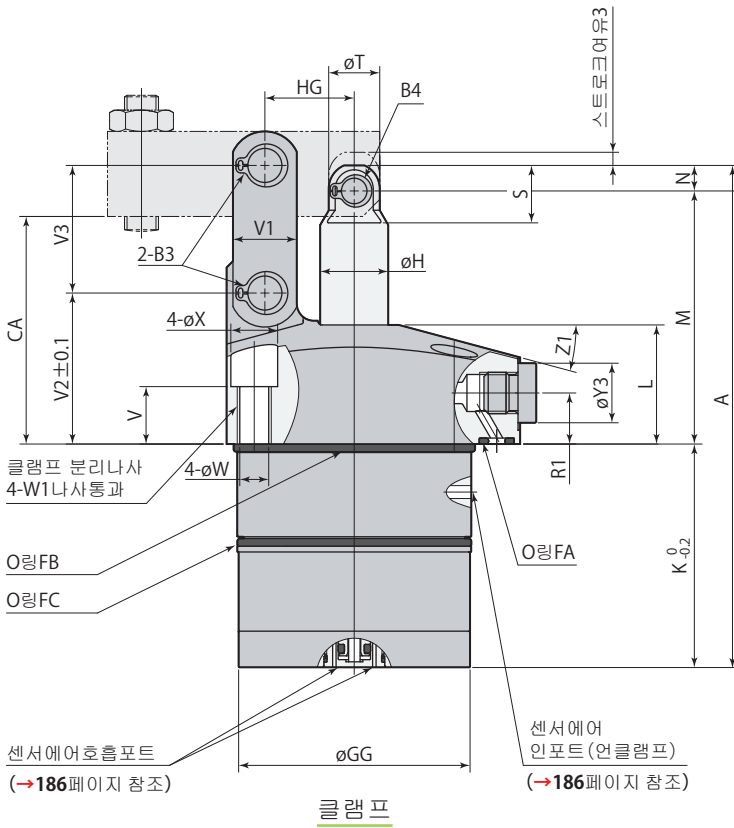
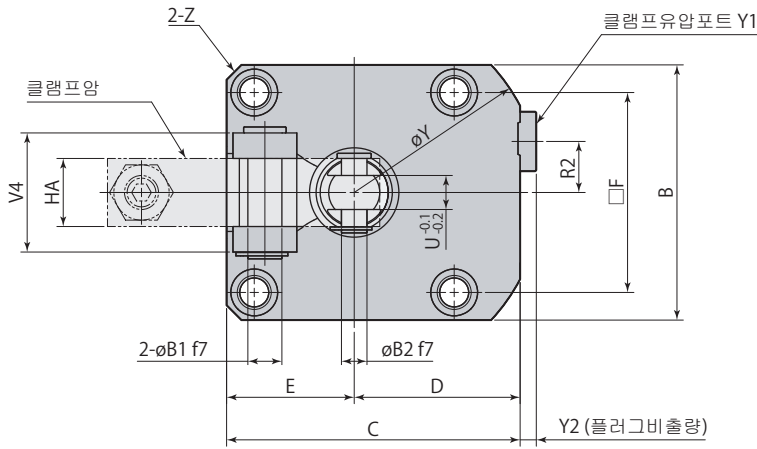
포켓구조이므로, 씰성이 뛰어나, 개폐시의 차압이 커서, 에어리크량은 극히 적음.

종래형 센서밸브



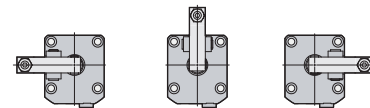
틈이 크기 때문에, 에어리크량이 많음.

외형치수도



● 본 그림은 CLN□-F의 외형을 나타냅니다. CLN□-L과 CLN□-R은, 클램프암의 취부방향이 다른뿐, 그 이외의 치수는 CLN□-F와 동일합니다.

L : 좌방향 F : 전방향 R : 우방향



● 클램프암, 취부볼트는 부속되지 않습니다.

mm

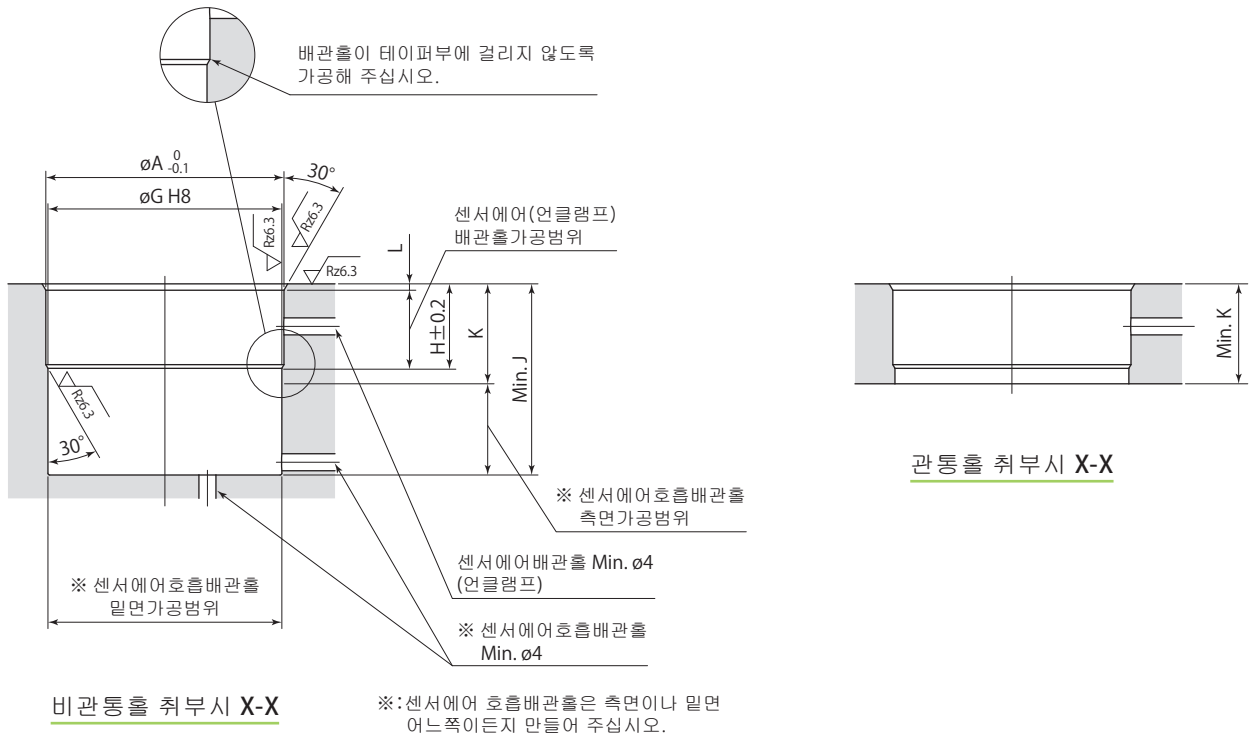
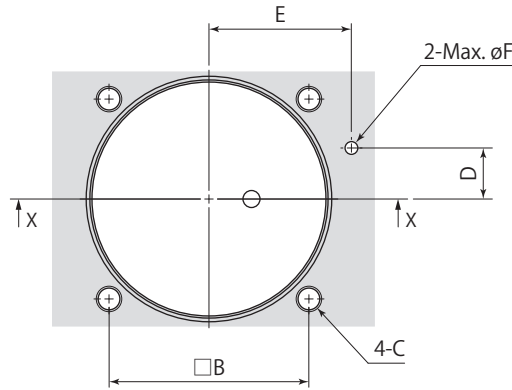
형식	CLN04-□B	CLN05-□B	CLN06-□B	CLN10-□B	CLN16-□B
A	92.5	104.5	118	132.5	158
B	45	51	60	70	85
C	54	61	69	81	94.5
D	31.5	35.5	39	46	52
E	22.5	25.5	30	35	42.5
F	34	40	47	55	63
øG	40 ^{-0.025 -0.050}	48 ^{-0.025 -0.050}	55 ^{-0.030 -0.060}	65 ^{-0.030 -0.060}	75 ^{-0.030 -0.060}
øGG	39.4	47.4	54.4	64.4	74.4
øH	12	14	16	20	22
K	37	41.5	52.5	57.5	66
KK	25	25	25	25	25
L	25	28	28	30	37
M	50	57	59.5	67	82
N	5.5	6	6	8	10
R1	11	12	12	13	14
R2	9	11	12	15	16
R3	26	30	33.5	39.5	45
S	12.5	13.5	13.5	17.5	22
øT	11	12	12	15	19
U (이면폭)	6	6	8	10	11
V	15.5	16.5	13.5	15.5	17.5
V1	11	13	15	19	25
V2	30.5	34.5	35.5	39	48
V3	22	26	30	35.5	43.5
V4	21	21	28	37	40
øW	5.5	5.5	6.8	6.8	9
W1	M6×1	M6×1	M8×1.25	M8×1.25	M10×1.5
øX	9.5	9.5	11	11	14
øY	72	81	88	106	116
Y1	G1/8	G1/8	G1/8	G1/4	G1/4
Y2	3.8	3.8	3.8	4.8	4.8
øY3	14	14	14	19	19
Z	C3	C3	C3.5	C4.5	C10
Z1	15°	15°	15°	12°	15°
Z2	32	38	45	53.5	63.5
Z3	30°	30°	30°	30°	45°
øB1	6 ^{-0.010 -0.022}	6 ^{-0.010 -0.022}	8 ^{-0.013 -0.028}	10 ^{-0.013 -0.028}	12 ^{-0.016 -0.034}
øB2	6 ^{-0.010 -0.022}	6 ^{-0.010 -0.022}	6 ^{-0.010 -0.022}	8 ^{-0.013 -0.028}	10 ^{-0.013 -0.028}
B3 (스냅링) *1	STW-6	STW-6	STW-8	STW-10	STW-12
B4 (스냅링) *1	STW-6	STW-6	STW-6	STW-8	STW-10
CA	44.5	51	53.5	59	72
CB	50.2	61.2	71.7	78.7	90.8
CC	77.7	92.4	101.9	111.4	130.8
CD	약70°	약71°	약70°	약70°	약69°
HA	12	12	16	19	22
HG	16	18.5	21	24.5	30
O링FA (불소고무 경도Hs90)	P5	P5	P5	P7	P7
O링FB (불소고무 경도Hs70)	AS568-029	AS568-031	AS568-034	AS568-037	AS568-040
O링FC (불소고무 경도Hs70)	AS568-028	AS568-031	AS568-033	AS568-036	AS568-039
플로우컨트롤밸브 (메타인) *2	VCF01S	VCF01	VCF01	VCF02	VCF02
에어배기밸브 *2	VCE01	VCE01	VCE01	VCE02	VCE02

*1: 스냅링은(주)오치아이 제품입니다.

*2: 플로우컨트롤밸브, 에어배기밸브의 형식은 사이즈에 따라 다릅니다.

옵션은 각 페이지를 참조해 주십시오. ● 플로우컨트롤밸브 →218페이지 ● 에어배기밸브 →220페이지

취부홀가공도



- 취부시에는 취부홀 및 모따기부에 그리스를 적당량 도포해 주십시오. 그리스를 필요이상으로 도포하면, 여분의 그리스가 배관홀을 막아서 센서가 오작동을 일으킬 수 있습니다.
- O링의 손상을 막기 위해 30°의 테이퍼가공을 반드시 시공해 주십시오. 또한 에어배관홀이 드릴의 떨림 등으로 취부홀의 테이퍼부에 걸리지 않도록 가공해 주십시오. O링이 손상될 수 있습니다.

Sensing
단동링크클램프
언클램프센서
모델
CLN-B

취부홀치수표

형식	mm				
	CLN04-□B	CLN05-□B	CLN06-□B	CLN10-□B	CLN16-□B
øA	40.8	49	56	66	76
B	34	40	47	55	63
C	M5	M5	M6	M6	M8
D	9	11	12	15	16
E	26	30	33.5	39.5	45
øF	3	3	3	5	5
øG	40 ^{+0.039} ₀	48 ^{+0.039} ₀	55 ^{+0.046} ₀	65 ^{+0.046} ₀	75 ^{+0.046} ₀
H	20.5	20.5	20.5	20.5	20.5
J	37.5	42	53	58	66.5
K	25	25	25	25	25
L	1.2	1.5	1.5	1.5	1.5

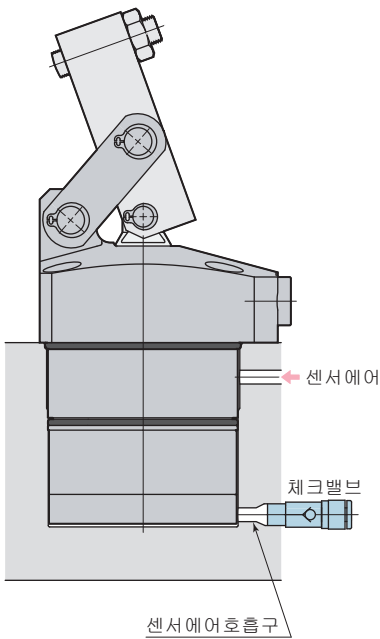
Sensing
CLN04~16-□B

센서언클램프
모델
CLN-B

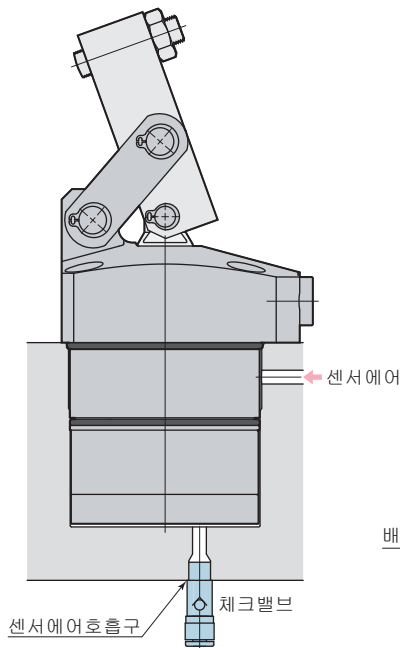
배관시의 주의

센서에어호흡포트는 아래의 그림을 참고로 배관해 주십시오.

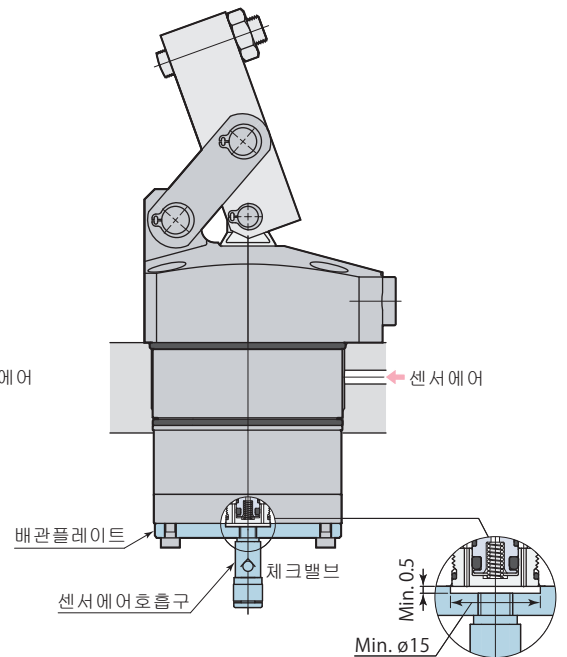
비관통홀 취부시
(센서에어호흡구:측면)



비관통홀 취부시
(센서에어호흡구:밑면)

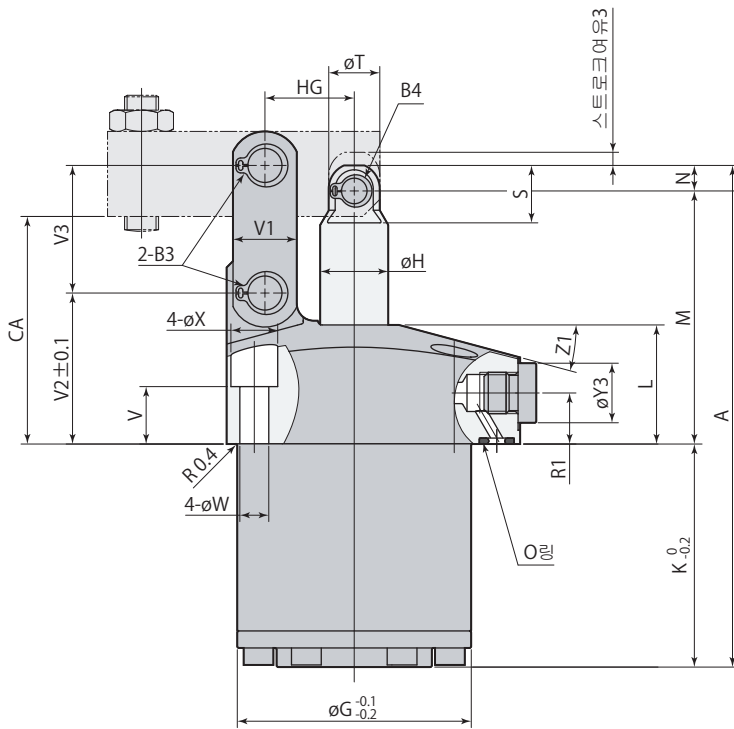
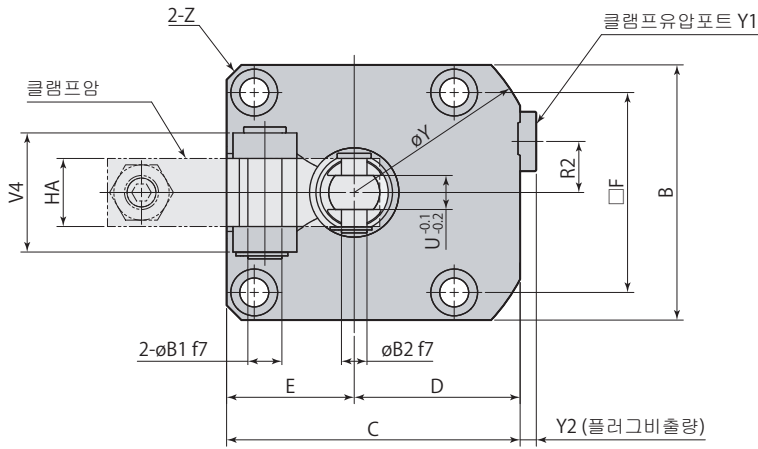


관통홀 취부시

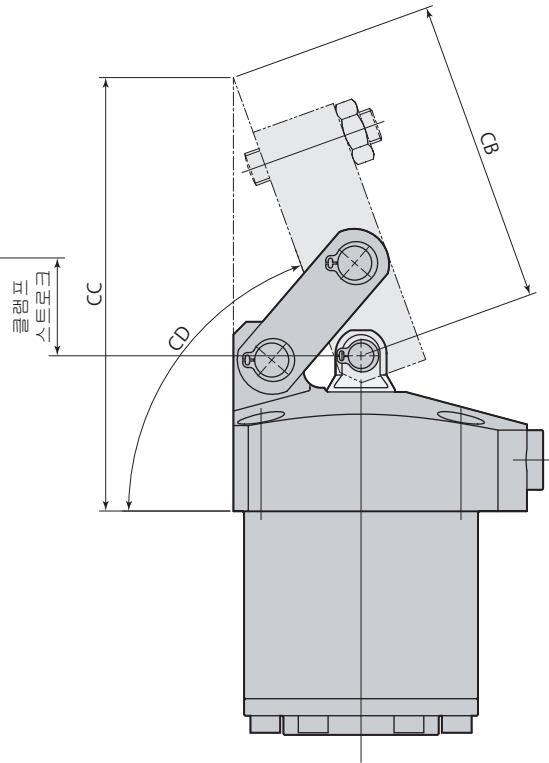


- 센서에어호흡포트에 칩이나 절삭유가 들어가는 경우는, 저크래킹압(0.005MPa이하)의 체크밸브를 사용해 주십시오. 권장체크밸브:SMC제AKH·AKB시리즈
- 관통홀 취부시에 밑면에서 배관을 할 때에는, M3탭을 사용해서 배관플레이트를 취부해 주십시오. 호흡포트를 막지 않도록, 배관플레이트에 틈을 만들어 주십시오.

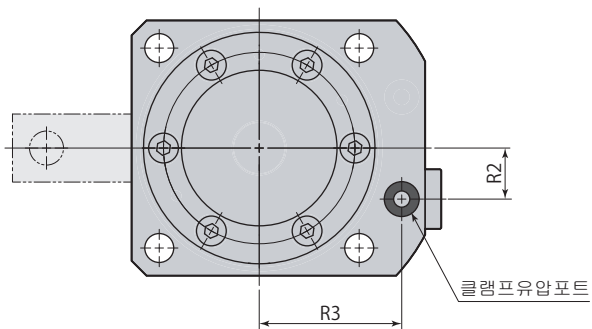
외형치수도



클램프

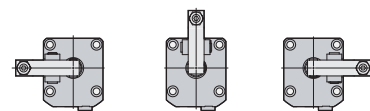


언클램프



● 본 그림은 CLN□-F의 외형을 나타냅니다. CLN□-L과 CLN□-R은, 클램프암의 취부방향에 다를뿐, 그 이외의 치수는 CLN□-F와 동일합니다.

L : 좌방향 F : 전방향 R : 우방향



● 클램프암, 취부볼트는 부속되지 않습니다.

mm

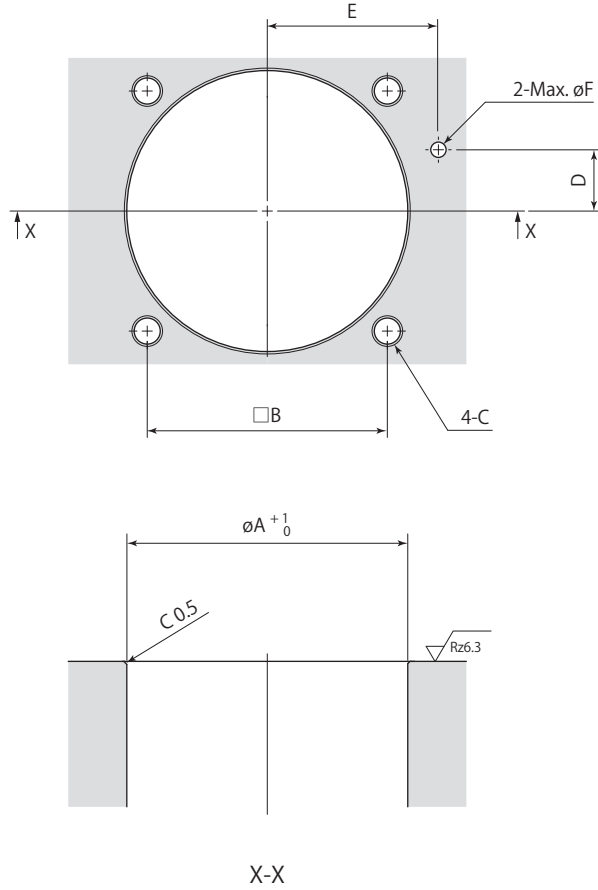
형식	CLN04-□N	CLN05-□N	CLN06-□N	CLN10-□N	CLN16-□N
A	92.5	104.5	118	132.5	158
B	45	51	60	70	85
C	54	61	69	81	94.5
D	31.5	35.5	39	46	52
E	22.5	25.5	30	35	42.5
F	34	40	47	55	63
øG	40	48	55	65	75
øH	12	14	16	20	22
K	37	41.5	52.5	57.5	66
L	25	28	28	30	37
M	50	57	59.5	67	82
N	5.5	6	6	8	10
R1	11	12	12	13	14
R2	9	11	12	15	16
R3	26	30	33.5	39.5	45
S	12.5	13.5	13.5	17.5	22
øT	11	12	12	15	19
U (이면폭)	6	6	8	10	11
V	15.5	16.5	13.5	15.5	17.5
V1	11	13	15	19	25
V2	30.5	34.5	35.5	39	48
V3	22	26	30	35.5	43.5
V4	21	21	28	37	40
øW	5.5	5.5	6.8	6.8	9
øX	9.5	9.5	11	11	14
øY	72	81	88	106	116
Y1	G1/8	G1/8	G1/8	G1/4	G1/4
Y2	3.8	3.8	3.8	4.8	4.8
øY3	14	14	14	19	19
Z	C3	C3	C3.5	C4.5	C10
Z1	15°	15°	15°	12°	15°
øB1	6 ^{-0.010 -0.022}	6 ^{-0.010 -0.022}	8 ^{-0.013 -0.028}	10 ^{-0.013 -0.028}	12 ^{-0.016 -0.034}
øB2	6 ^{-0.010 -0.022}	6 ^{-0.010 -0.022}	6 ^{-0.010 -0.022}	8 ^{-0.013 -0.028}	10 ^{-0.013 -0.028}
B3 (스냅링) *1	STW-6	STW-6	STW-8	STW-10	STW-12
B4 (스냅링) *1	STW-6	STW-6	STW-6	STW-8	STW-10
CA	44.5	51	53.5	59	72
CB	50.2	61.2	71.7	78.7	90.8
CC	77.7	92.4	101.9	111.4	130.8
CD	약70°	약71°	약70°	약70°	약69°
HA	12	12	16	19	22
HG	16	18.5	21	24.5	30
O링 (불소고무 경도Hs90)	P5	P5	P5	P7	P7
플로우컨트롤밸브(메타인) *2	VCF01S	VCF01	VCF01	VCF02	VCF02
에어배기밸브 *2	VCE01	VCE01	VCE01	VCE02	VCE02

※1:스냅링은(주)오치아이 제품입니다.

※2:플로우컨트롤밸브, 에어배기밸브의 형식은 사이즈에 따라 다릅니다.

옵션은 각 페이지를 참조해 주십시오. ● 플로우컨트롤밸브 →218페이지 ● 에어배기밸브 →220페이지

취부홀가공도



구분	CLN04-□N	CLN05-□N	CLN06-□N	CLN10-□N	CLN16-□N
ϕA	40	48	55	65	75
B	34	40	47	55	63
C	M5	M5	M6	M6	M8
D	9	11	12	15	16
E	26	30	33.5	39.5	45
ϕF	3	3	3	5	5

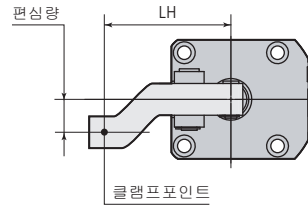
mm

클램프암 허용편심량

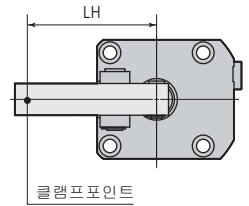
링크클램프 model CLN은, 워크형상에 따라 클램프암선단의 클램프포인트가 피스톤로드와 클램프암의 센터라인상에 설치되지 않는 경우, 오른쪽 그림에 나타난 편심형 클램프암을 사용할 수 있습니다.

단, 편심량에 관해서는, 아래의 허용편심량 이하로 해 주십시오. 허용편심량을 초과하는 클램프암을 사용하면 링크기구와 피스톤로드에 큰 편심하중이 걸려, 고장의 원인이 됩니다.

편심형 클램프암



통상의 클램프암



model CLN04		[] 는 사용불가							
유압력 MPa	허용편심량 mm								
	클램프암길이 LH mm								
	25	30	36.5	40	50	60	80	100	
7			14	17	26	36	54	60	
6.5			16	21	32	44	60	↑	
6		10	19	24	39	53	↑	↑	
5.5		12	22	28	45	60	↑	↑	
5	6	15	27	33	52	↑	↑	↑	
4.5	8	18	32	39	60	↑	↑	↑	
4	11	23	39	47	↑	↑	↑	↑	
3.5	15	29	48	58	↑	↑	↑	↑	
3	20	38	60	60	↑	↑	↑	↑	
2.5	28	50	↑	↑	↑	↑	↑	↑	
2	42	60	↑	↑	↑	↑	↑	↑	
1.5	60	60	60	60	60	60	60	60	

model CLN05		[] 는 사용불가							
유압력 MPa	허용편심량 mm								
	클램프암길이 LH mm								
	30	35	42	50	60	80	100	120	
7			6	6	10	17	25	32	
6.5		6	6	10	14	24	34	44	
6		6	9	14	21	33	45	58	
5.5		6	13	20	28	43	58	60	
5	6	8	17	26	36	56	60	↑	
4.5	6	11	21	32	45	60	↑	↑	
4	7	15	26	39	54	↑	↑	↑	
3.5	11	20	33	48	60	↑	↑	↑	
3	15	27	43	60	↑	↑	↑	↑	
2.5	23	38	58	↑	↑	↑	↑	↑	
2	35	56	60	↑	↑	↑	↑	↑	
1.5	60	60	60	60	60	60	60	60	

model CLN06		[] 는 사용불가							
유압력 MPa	허용편심량 mm								
	클램프암길이 LH mm								
	35	40	50	60	70	80	100	120	
7			8	8	8	8	8	8	
6.5		8	9	15	17	20	24	26	
6		8	14	21	28	32	41	49	
5.5	8	11	20	29	38	47	60	73	
5	10	15	27	39	50	62	80	80	
4.5	14	22	36	51	66	80	↑	↑	
4	20	30	49	68	80	↑	↑	↑	
3.5	28	41	66	80	↑	↑	↑	↑	
3	38	56	80	↑	↑	↑	↑	↑	
2.5	53	76	↑	↑	↑	↑	↑	↑	
2	78	80	↑	↑	↑	↑	↑	↑	
1.5	80	80	80	80	80	80	80	80	

model CLN10		[] 는 사용불가							
유압력 MPa	허용편심량 mm								
	클램프암길이 LH mm								
	40	50	56.5	80	100	120	140	160	
7		9	9	15	23	31	39	46	
6.5		9	10	22	33	44	55	65	
6		10	15	31	46	59	74	88	
5.5	9	15	21	42	60	79	95	95	
5	9	21	29	56	79	95	↑	↑	
4.5	11	29	39	74	95	↑	↑	↑	
4	16	39	52	95	↑	↑	↑	↑	
3.5	22	49	66	↑	↑	↑	↑	↑	
3	31	64	85	↑	↑	↑	↑	↑	
2.5	45	86	95	↑	↑	↑	↑	↑	
2	68	95	↑	↑	↑	↑	↑	↑	
1.5	95	95	95	95	95	95	95	95	

model CLN16		[] 는 사용불가									
유압력 MPa	허용편심량 mm										
	클램프암길이 LH mm										
	50	60	69.5	80	100	120	140	160	180		
7		13	23	35	55	68	81	94	106		
6.5		16	28	41	65	89	107	110	110		
6	7	20	33	47	74	102	110	↑	↑		
5.5	11	25	40	55	86	110	↑	↑	↑		
5	14	31	47	65	100	↑	↑	↑	↑		
4.5	19	39	57	78	110	↑	↑	↑	↑		
4	25	48	70	94	↑	↑	↑	↑	↑		
3.5	34	62	88	110	↑	↑	↑	↑	↑		
3	47	80	110	↑	↑	↑	↑	↑	↑		
2.5	66	110	↑	↑	↑	↑	↑	↑	↑		
2	100	↑	↑	↑	↑	↑	↑	↑	↑		
1.5	110	110	110	110	110	110	110	110	110		