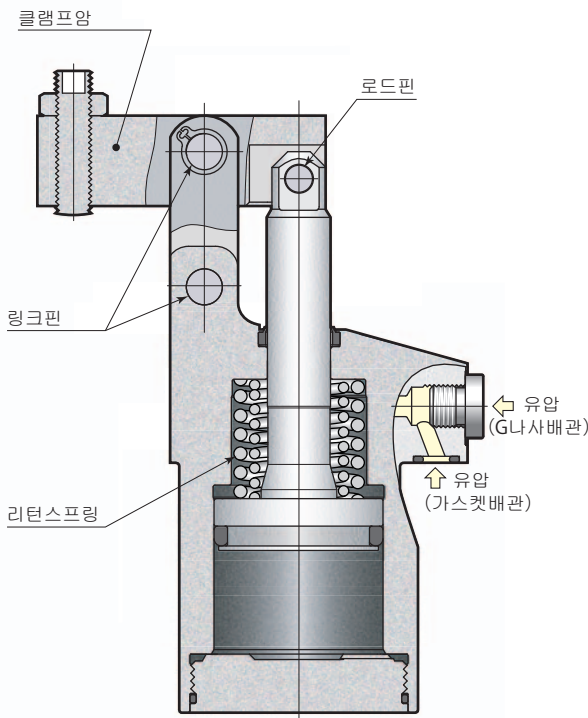
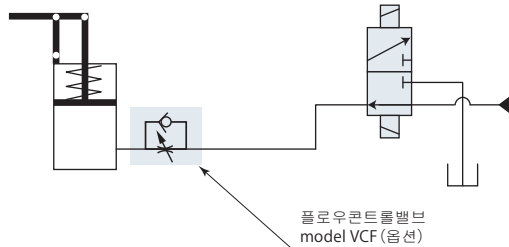


표준모델

model CLT□-□



유압회로도



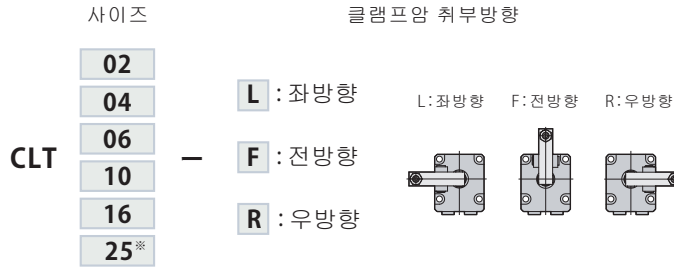
플로우컨트롤밸브는, 메타인제어로 사용해 주십시오.

사 양 → 209 페이지  
표 준 → 212 페이지

단동링크클램프

CLT

사 양



※:CLT25-L, CLT25-R은 수주생산물입니다.

형 식		CLT02	CLT04	CLT06	CLT10	CLT16	CLT25	
실린더출력 (유압력7MPa) *1	kN	3.2	4.5	6.1	9.8	15.7	25.4	
실린더내경	mm	25	30	35	44	56	70	
로드직경	mm	12	14	14	16	22.4	28	
실린더면적 (클램프)	cm <sup>2</sup>	4.9	7.1	9.6	15.2	24.6	38.5	
폴스트로크	mm	20.5	23.5	26	29.5	36	45	
클램프스트로크	mm	17.5	20.5	23	26.5	33	42	
스트로크여유	mm	3	3	3	3	3	3	
최대유량	L/min	1.0	1.6	2.6	4.7	9.5	18.9	
실린더용량	cm <sup>3</sup>	10.0	16.7	25.0	44.8	88.6	173.3	
리턴스프링력	클램프	kN	0.25	0.40	0.63	0.81	1.52	1.58
	언클램프	kN	0.13	0.19	0.33	0.44	0.81	0.83
권장배관내경 *2	mm	ø6	ø6	ø6	ø8	ø8	ø10	
클램프암최대허용질량 *3	kg	0.2	0.3	0.5	1.0	1.5	3.0	
질 량	kg	0.7	1.0	1.5	2.4	4.3	8.1	
취부볼트권장체결토크 (강도구분12.9)	N·m	7	7	12	29	57	100	

- 유압력범위 : 2.5~7 MPa    ● 보증내압력 : 10.5 MPa    ● 사용주위온도 : 0~70 °C    ● 사용유체 : 일반광물계작동유 (ISO-VG32상당)
- 염소계절삭유를 쓰는 환경에서도 사용할 수 있습니다.

※1:클램프위치에서의 수치입니다.

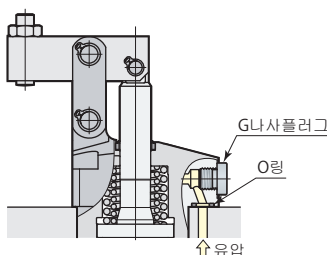
※2:사용클램프 수가 많은 경우, 유압배관이 긴 경우에 주의해 주십시오.

※3:외형치수에도 기재된 클램프암과 같은 형상으로 길이만 늘린 경우의 클램프암 질량입니다.

가스켓배관과 G나사배관이 가능합니다.

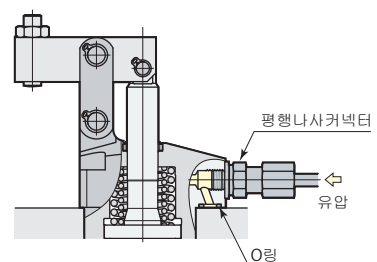
가스켓배관

가스켓배관으로 사용하는 경우, 옵션의 플로우컨트롤밸브 model VCF, 또는 에어배기밸브 model VCE를 G나사 포트에 취부할 수 있습니다.



G나사배관

G나사배관으로 사용하는 경우, G나사플러그를 분리해 주십시오.(O링은 분리하지 말고, 취부면에서 쥘링해 주십시오.) G나사배관 연결조인트에 대해서는 →344페이지를 참조해 주십시오. 플로우컨트롤밸브, 에어배기밸브는 회로중에 설치해 주십시오.



능력선도

클램프력은 클램프암길이 (LH) 와 유압력 (P) 에 의해 결정됩니다.

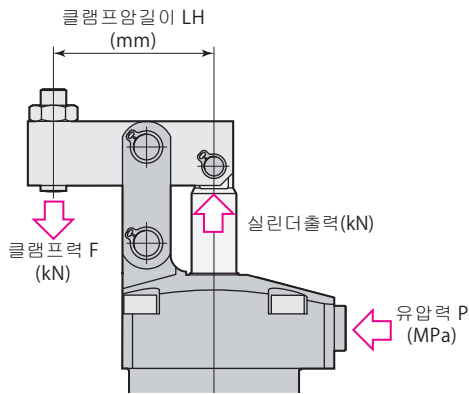
클램프력 계산식

$$\text{클램프력} F = (\text{계수}1 \times \text{유압력} P - \text{계수}2) / (\text{클램프암길이} LH - \text{계수}3)$$

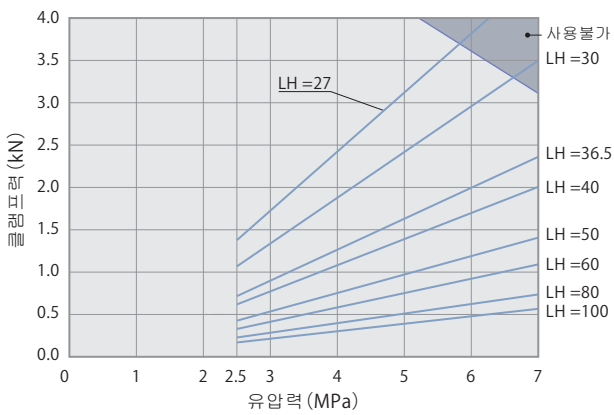
CLT06으로 클램프암 길이 (LH) 60 mm, 유압력 7 MPa의 경우,

$$\text{클램프력} F = (18.18 \times 7 - 11.91) / (50 - 21.0) = 4.0 \text{ kN}$$

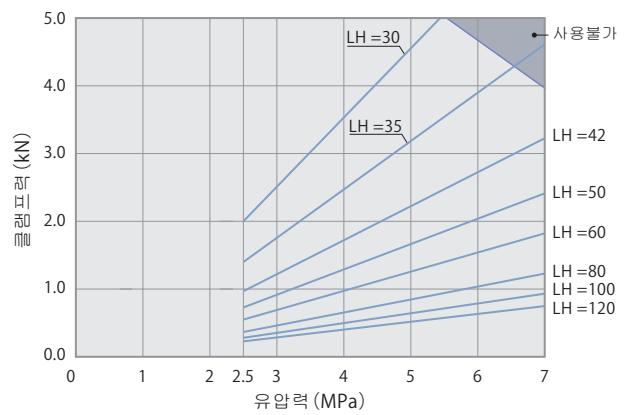
링크기구가 손상되므로, 사용불가 범위에서는 사용하지 마십시오.



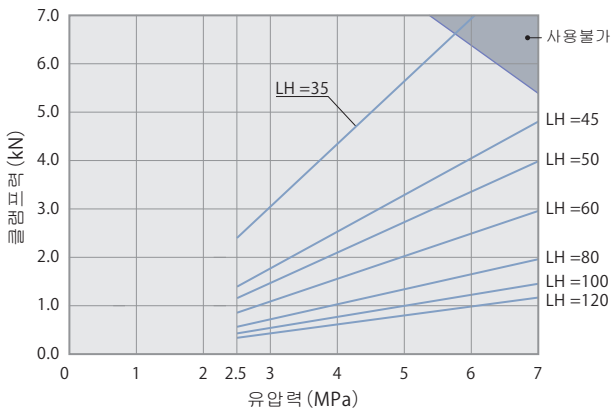
model CLT02



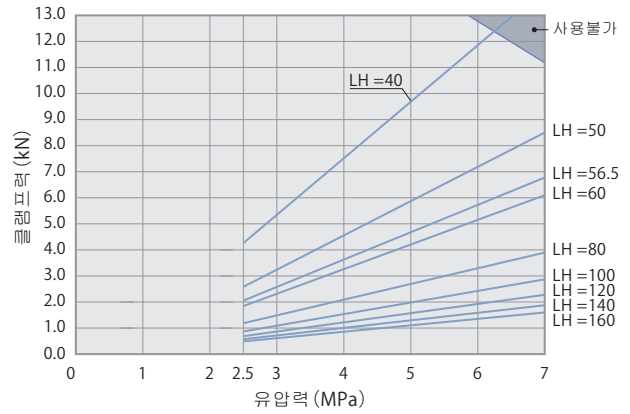
model CLT04



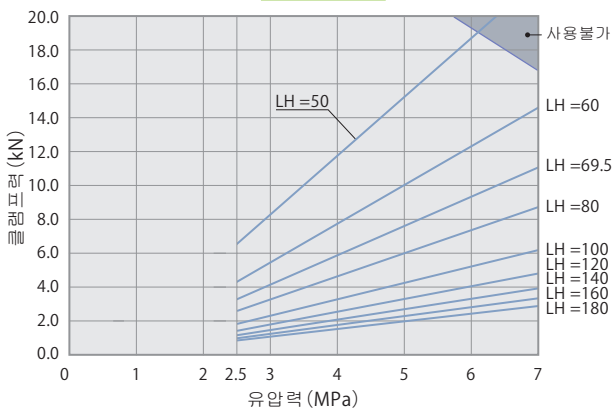
model CLT06



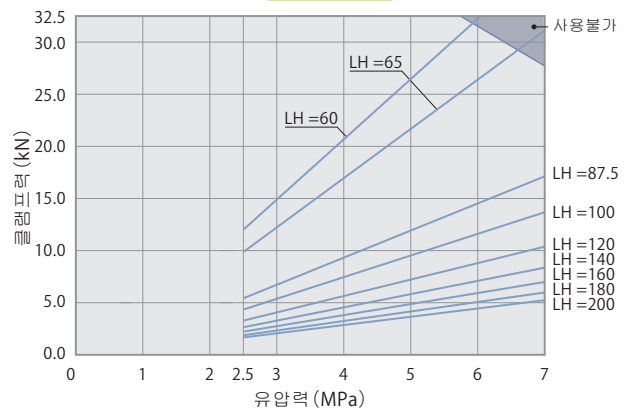
model CLT10



model CLT16



model CLT25



이 령 표

**model CLT02** 클램프력  $F=(7.29 \times P-3.71)/(LH-16.5)$

유압력 MPa	실린더출력 kN	클램프력 kN								최단암길이 Min. LH mm
		클램프암길이 LH mm								
		27	30	36.5	40	50	60	80	100	
7	3.2			2.4	2.0	1.4	1.1	0.7	0.6	32
6.5	2.9		3.2	2.2	1.9	1.3	1.0	0.7	0.5	30
6	2.7		3.0	2.0	1.7	1.2	0.9	0.6	0.5	28
5.5	2.4	3.5	2.7	1.8	1.5	1.1	0.8	0.6	0.4	26
5	2.2	3.1	2.4	1.6	1.4	1.0	0.8	0.5	0.4	25
4.5	2.0	2.8	2.2	1.5	1.2	0.9	0.7	0.5	0.3	24
4	1.7	2.4	1.9	1.3	1.1	0.8	0.6	0.4	0.3	↑
3.5	1.5	2.1	1.6	1.1	0.9	0.7	0.5	0.3	0.3	↑
3	1.2	1.7	1.3	0.9	0.8	0.5	0.4	0.3	0.2	↑
2.5	1.0	1.4	1.1	0.7	0.6	0.4	0.3	0.2	0.2	24
최고유압력 MPa		5.8	6.6	7.0	7.0	7.0	7.0	7.0	7.0	

는 사용불가

**model CLT04** 클램프력  $F=(11.77 \times P-6.66)/(LH-18.5)$

유압력 MPa	실린더출력 kN	클램프력 kN								최단암길이 Min. LH mm
		클램프암길이 LH mm								
		30	35	42	50	60	80	100	120	
7	4.5			3.2	2.4	1.8	1.2	0.9	0.7	38
6.5	4.2		4.2	3.0	2.2	1.7	1.1	0.9	0.7	35
6	3.8		3.9	2.7	2.0	1.5	1.0	0.8	0.6	33
5.5	3.5		3.5	2.5	1.8	1.4	0.9	0.7	0.6	31
5	3.1	4.5	3.2	2.2	1.7	1.3	0.8	0.6	0.5	29
4.5	2.8	4.0	2.8	2.0	1.5	1.1	0.8	0.6	0.5	27
4	2.4	3.5	2.4	1.7	1.3	1.0	0.7	0.5	0.4	26
3.5	2.1	3.0	2.1	1.5	1.1	0.8	0.6	0.4	0.3	↑
3	1.7	2.5	1.7	1.2	0.9	0.7	0.5	0.4	0.3	↑
2.5	1.4	2.0	1.4	1.0	0.7	0.5	0.4	0.3	0.2	26
최고유압력 MPa		5.4	6.5	7.0	7.0	7.0	7.0	7.0	7.0	

는 사용불가

**model CLT06** 클램프력  $F=(18.18 \times P-11.91)/(LH-21.0)$

유압력 MPa	실린더출력 kN	클램프력 kN							최단암길이 Min. LH mm
		클램프암길이 LH mm							
		35	45	50	60	80	100	120	
7	6.1		4.8	4.0	3.0	2.0	1.5	1.2	43
6.5	5.6		4.4	3.7	2.7	1.8	1.3	1.1	39
6	5.1		4.0	3.4	2.5	1.6	1.2	1.0	37
5.5	4.7	6.3	3.7	3.0	2.3	1.5	1.1	0.9	34
5	4.2	5.6	3.3	2.7	2.0	1.3	1.0	0.8	32
4.5	3.7	5.0	2.9	2.4	1.8	1.2	0.9	0.7	30
4	3.2	4.3	2.5	2.1	1.6	1.0	0.8	0.6	↑
3.5	2.7	3.7	2.2	1.8	1.3	0.9	0.7	0.5	↑
3	2.3	3.0	1.8	1.5	1.1	0.7	0.5	0.4	↑
2.5	1.8	2.4	1.4	1.2	0.9	0.6	0.4	0.3	30
최고유압력 MPa		5.7	7.0	7.0	7.0	7.0	7.0	7.0	

는 사용불가

**model CLT10** 클램프력  $F=(33.54 \times P-17.86)/(LH-24.5)$

유압력 MPa	실린더출력 kN	클램프력 kN								최단암길이 Min. LH mm	
		클램프암길이 LH mm									
		40	50	56.5	60	80	100	120	140		160
7	9.8		8.5	6.8	6.1	3.9	2.9	2.3	1.9	1.6	44
6.5	9.1		7.8	6.3	5.6	3.6	2.7	2.1	1.7	1.5	42
6	8.3	11.8	7.2	5.7	5.2	3.3	2.4	1.9	1.6	1.4	39
5.5	7.6	10.7	6.5	5.2	4.7	3.0	2.2	1.7	1.4	1.2	37
5	6.8	9.7	5.9	4.7	4.2	2.7	2.0	1.6	1.3	1.1	36
4.5	6.0	8.6	5.2	4.2	3.7	2.4	1.8	1.4	1.2	1.0	↑
4	5.3	7.5	4.6	3.6	3.3	2.1	1.5	1.2	1.0	0.9	↑
3.5	4.5	6.4	3.9	3.1	2.8	1.8	1.3	1.0	0.9	0.7	↑
3	3.8	5.3	3.2	2.6	2.3	1.5	1.1	0.9	0.7	0.6	↑
2.5	3.0	4.3	2.6	2.1	1.9	1.2	0.9	0.7	0.6	0.5	36
최고유압력 MPa		6.2	7.0	7.0	7.0	7.0	7.0	7.0	7.0	7.0	

는 사용불가

**model CLT16** 클램프력  $F=(67.61 \times P-41.72)/(LH-30.5)$

유압력 MPa	실린더출력 kN	클램프력 kN									최단암길이 Min. LH mm
		클램프암길이 LH mm									
		50	60	69.5	80	100	120	140	160	180	
7	15.7		14.6	11.1	8.7	6.2	4.8	3.9	3.3	2.9	57
6.5	14.5		13.5	10.2	8.0	5.7	4.4	3.6	3.1	2.7	53
6	13.3	18.7	12.3	9.3	7.4	5.2	4.1	3.3	2.8	2.4	50
5.5	12.0	16.9	11.2	8.5	6.7	4.8	3.7	3.0	2.5	2.2	47
5	10.8	15.2	10.0	7.6	6.0	4.3	3.3	2.7	2.3	2.0	45
4.5	9.6	13.5	8.9	6.7	5.3	3.8	2.9	2.4	2.0	1.8	44
4	8.3	11.7	7.8	5.9	4.6	3.3	2.6	2.1	1.8	1.5	↑
3.5	7.1	10.0	6.6	5.0	3.9	2.8	2.2	1.8	1.5	1.3	↑
3	5.9	8.3	5.5	4.1	3.3	2.3	1.8	1.5	1.2	1.1	↑
2.5	4.6	6.5	4.3	3.3	2.6	1.8	1.4	1.2	1.0	0.9	44
최고유압력 MPa		6.1	7.0	7.0	7.0	7.0	7.0	7.0	7.0	7.0	

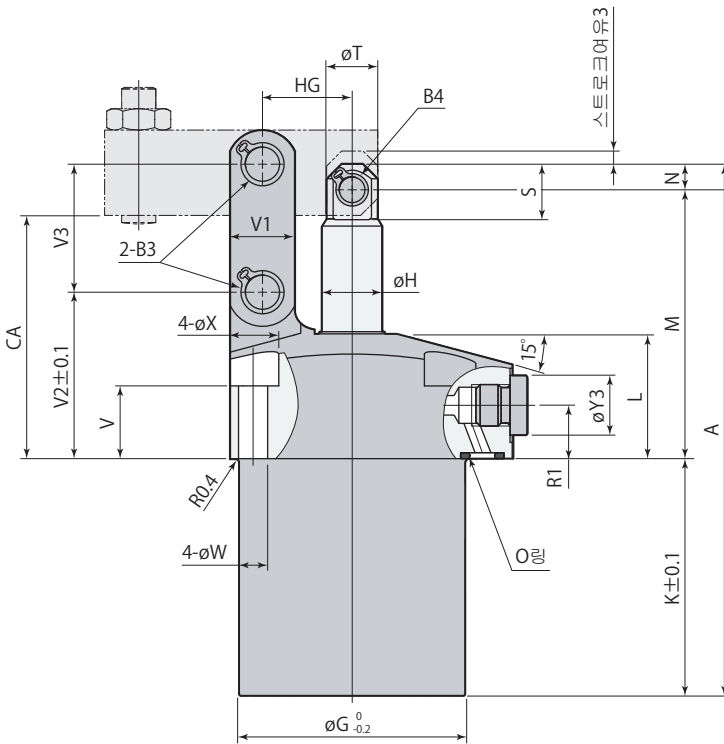
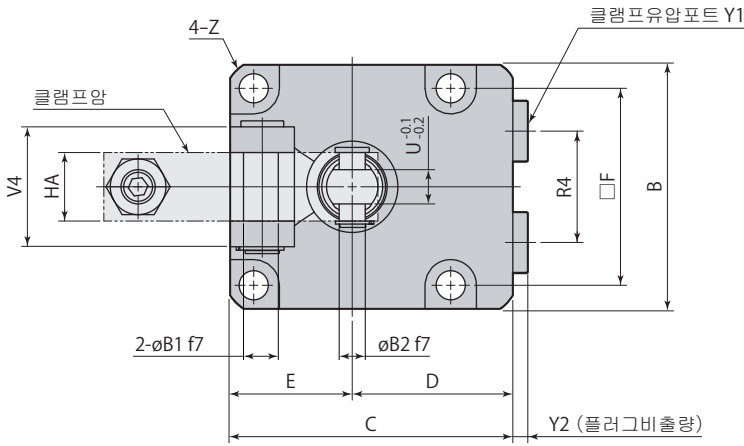
는 사용불가

**model CLT25** 클램프력  $F=(129.87 \times P-53.33)/(LH-37.5)$

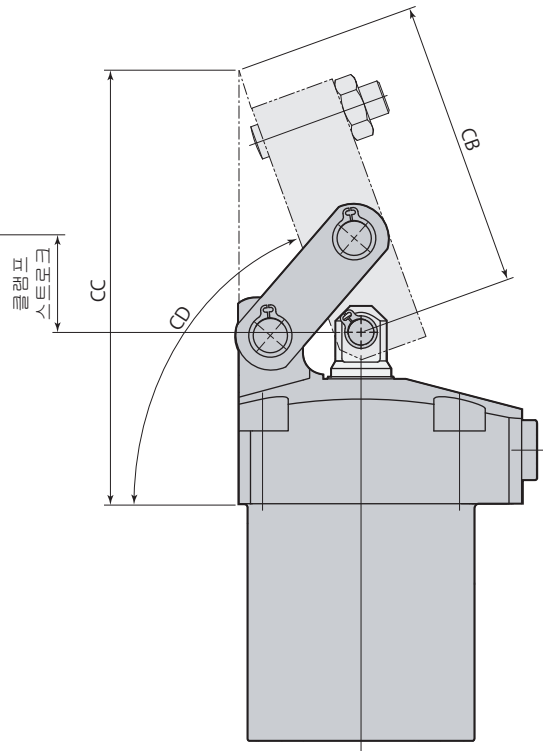
유압력 MPa	실린더출력 kN	클램프력 kN										최단암길이 Min. LH mm
		클램프암길이 LH mm										
		60	65	87.5	100	120	140	160	180	200		
7	25.4			17.1	13.7	10.4	8.3	7.0	6.0	5.3	69	
6.5	23.4		28.8	15.8	12.7	9.6	7.7	6.5	5.5	4.9	65	
6	21.5		26.4	14.5	11.6	8.8	7.1	5.9	5.1	4.5	61	
5.5	19.6	29.4	24.0	13.2	10.6	8.0	6.4	5.4	4.6	4.1	58	
5	17.7	26.5	21.7	11.9	9.5	7.2	5.8	4.9	4.2	3.7	55	
4.5	15.7	23.6	19.3	10.6	8.5	6.4	5.2	4.3	3.7	3.3	↑	
4	13.8	20.7	17.0	9.3	7.5	5.7	4.5	3.8	3.3	2.9	↑	
3.5	11.9	17.8	14.6	8.0	6.4	4.9	3.9	3.3	2.8	2.5	↑	
3	10.0	14.9	12.2	6.7	5.4	4.1	3.3	2.7	2.4	2.1	↑	
2.5	8.0	12.1	9.9	5.4	4.3	3.3	2.6	2.2	1.9	1.7	55	
최고유압력 MPa		5.9	6.6	7.0	7.0	7.0	7.0	7.0	7.0	7.0		

는 사용불가

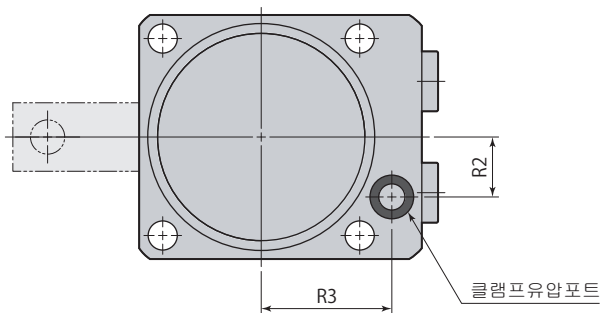
외형치수도



클램프

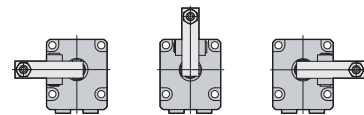


언클램프



● 본 그림은 CLT□-F의 외형을 나타냅니다. CLT□-L과 CLT□-R은, 클램프암의 취부방향이 다를뿐, 그 이외의 치수는 CLT□-F와 동일합니다.

L : 좌방향 F : 전방향 R : 우방향



● 클램프암, 취부볼트는 부속되지 않습니다.

mm

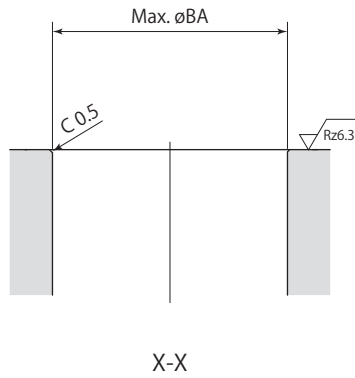
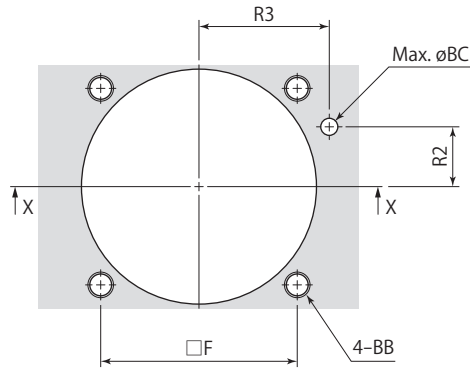
형식	CLT02-□	CLT04-□	CLT06-□	CLT10-□	CLT16-□	CLT25-□
A	97.5	110	124.5	138	169	201.5
B	45	50	57	70	86	108
C	55	60	66	82	96	120
D	32.5	35	37.5	47	53	66
E	22.5	25	28.5	35	43	54
F	35	40	46	56	68	88
øG	39	47	53	63	78	100
øH	12	14	14	16	22.4	28
K	37.5	45.5	55.5	54	69	80
L	27.5	27.7	29.3	36.3	41.5	47
M	55	58.5	63	76	89	108.5
N	5	6	6	8	11	13
R1	12.5	12.5	12.5	14	14	21
R2	11	12	14	18	22.5	25
R3	25	28	30.5	36	42	57
R4	20	22	26	30	38	50
S	11.5	13	13	17	21.8	27.5
T	10	12	12	14	20	26
U (이면쪽)	6	6	8	10	11	16
V	18	17	17	20	20	20
V1	11	13	15	19	25	32
V2	34	36	39	48	54.5	65
V3	24	26	30	35.5	44	53
V4	21	21	28	37	46	56
øW	5.5	5.5	6.8	9	11	14
øX	10	10	12	15	18.5	20
Y1	G1/8	G1/8	G1/8	G1/4	G1/4	G3/8
Y2	3.8	3.8	3.8	4.8	4.8	4.8
øY3	14	14	14	19	19	22
Z	C1.5	C2.5	C2.5	C3	C3.5	C5.5
øB1	6 <sup>-0.010 -0.022</sup>	6 <sup>-0.010 -0.022</sup>	8 <sup>-0.013 -0.028</sup>	10 <sup>-0.013 -0.028</sup>	14 <sup>-0.016 -0.034</sup>	16 <sup>-0.016 -0.034</sup>
øB2	6 <sup>-0.010 -0.022</sup>	6 <sup>-0.010 -0.022</sup>	6 <sup>-0.010 -0.022</sup>	8 <sup>-0.013 -0.028</sup>	12 <sup>-0.016 -0.034</sup>	14 <sup>-0.016 -0.034</sup>
B3 (스냅링) *1	STW-6	STW-6	STW-8	STW-10	STW-14	STW-16
B4 (스냅링) *1	STW-6	STW-6	STW-6	STW-8	STW-12	STW-14
CA	49.5	52.5	57	68	80	96
CB	48	59.6	67.3	78.7	98.2	133.5
CC	80.2	92.5	101.3	120.4	144.7	189.2
CD	약69°	약71°	약70°	약70°	약69°	약72°
HA	12	12	16	19	22	32
HG	16.5	18.5	21	24.5	30.5	37.5
O링 (불소고무 경도Hs90)	P7	P7	P7	P8	P8	P10
플로우콘트롤밸브(메타인) *2	VCF01	VCF01	VCF01	VCF02	VCF02	VCF03
에어배기밸브 *2	VCE01	VCE01	VCE01	VCE02	VCE02	VCE03

\*1: 스냅링은(주)오치아이 제품입니다.

\*2: 플로우콘트롤밸브, 에어배기밸브의 형식은 사이즈에 따라 다릅니다.

옵션은 각 페이지를 참조해 주십시오. ● 플로우콘트롤밸브 →218페이지 ● 에어배기밸브 →220페이지

취부홀가공도



mm

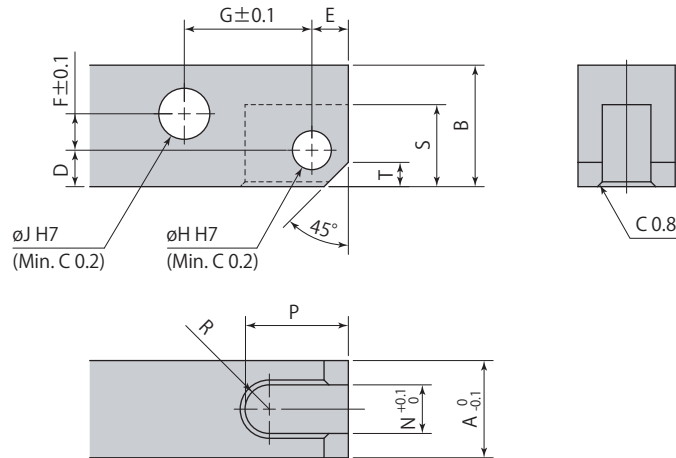
번호 식	CLT02-□	CLT04-□	CLT06-□	CLT10-□	CLT16-□	CLT25-□
F	35	40	46	56	68	88
R2	11	12	14	18	22.5	25
R3	25	28	30.5	36	42	57
øBA	40	48	54	64	79	101
BB	M5	M5	M6	M8	M10	M12
øBC	4	4	4	6	6	8

단동링크클램프

CLT

클램프암 가공도

클램프암은 부속되지 않습니다. 아래의 치수로 제작해 주십시오.



재질(권장): S45C (HB167~229)

링크클램프	CLT02	CLT04	CLT06	CLT10	CLT16	CLT25
A	12	12	16	19	22	32
B	14	16	20	25	31	38
D	5.5	6	6	8	9	12.5
E	5.5	6	6	7	10	13
F	3	3.5	6	7.5	9.5	9.5
G	16.5	18.5	21	24.5	30.5	37.5
$\varnothing H$	$6^{+0.012}_0$	$6^{+0.012}_0$	$6^{+0.012}_0$	$8^{+0.015}_0$	$12^{+0.018}_0$	$14^{+0.018}_0$
$\varnothing J$	$6^{+0.012}_0$	$6^{+0.012}_0$	$8^{+0.015}_0$	$10^{+0.015}_0$	$14^{+0.018}_0$	$16^{+0.018}_0$
N	6	6	8	10	11	16
P	14	17	17	20	26.5	36
R	R3	R3	R4	R5	R5.5	R8
S	12	13.5	13.5	17.5	22	28
T	3	4	4	5	7	8

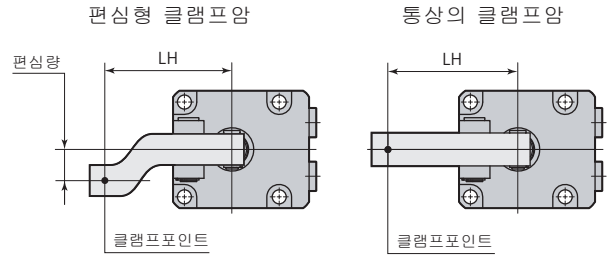
● 클램프암 취부시에는 부속의 핀과 스냅링을 사용해 주십시오.



클램프암 허용편심량

링크클램프 model CLT는, 워크형상에 따라 클램프암선단의 클램프포인트가 피스톤로드와 클램프암의 센터라인상에 설치되지 않는 경우, 오른쪽 그림에 나타난 편심형 클램프암을 사용할 수 있습니다.

단, 편심량에 관해서는, 아래의 허용편심량 이하로 해 주십시오. 허용편심량을 초과하는 클램프암을 사용하면 링크기구와 피스톤로드에 큰 편심하중이 걸려, 고장의 원인이 됩니다.



model CLT02		[ ] 는 사용불가							
유압력 MPa	허용편심량 mm								
	클램프암길이 LH mm								
	27	30	36.5	40	50	60	80	100	
7			18	23	38	52	60	60	
6.5		11	21	27	43	58	↑	↑	
6		13	24	30	48	60	↑	↑	
5.5	10	16	28	35	55	↑	↑	↑	
5	12	19	33	41	60	↑	↑	↑	
4.5	15	23	39	48	↑	↑	↑	↑	
4	20	28	47	57	↑	↑	↑	↑	
3.5	25	35	58	60	↑	↑	↑	↑	
3	33	45	60	↑	↑	↑	↑	↑	
2.5	44	60	60	60	60	60	60	60	

model CLT04		[ ] 는 사용불가							
유압력 MPa	허용편심량 mm								
	클램프암길이 LH mm								
	30	35	42	50	60	80	100	120	
7			9	16	24	41	58	60	
6.5		6	11	19	28	47	60	↑	
6		6	14	22	32	53	↑	↑	
5.5		8	16	26	38	60	↑	↑	
5	6	11	20	31	44	↑	↑	↑	
4.5	6	14	25	37	52	↑	↑	↑	
4	9	18	31	45	60	↑	↑	↑	
3.5	13	24	39	55	↑	↑	↑	↑	
3	19	32	50	60	↑	↑	↑	↑	
2.5	27	44	60	60	60	60	60	60	

model CLT06		[ ] 는 사용불가							
유압력 MPa	허용편심량 mm								
	클램프암길이 LH mm								
	35	45	50	60	80	100	120		
7		9	9	10	11	12	13		
6.5		14	15	18	23	28	25		
6		19	22	27	37	47	33		
5.5	12	26	30	38	54	70	57		
5	16	35	41	52	75	80	80		
4.5	20	45	54	70	80	↑	↑		
4	26	55	69	80	↑	↑	↑		
3.5	33	68	80	↑	↑	↑	↑		
3	44	80	↑	↑	↑	↑	↑		
2.5	61	80	80	80	80	80	80		

model CLT10		[ ] 는 사용불가									
유압력 MPa	허용편심량 mm										
	클램프암길이 LH mm										
	40	50	56.5	60	80	100	120	140	160		
7		15	24	26	36	46	56	65	75		
6.5		18	28	33	51	66	81	95	95		
6	9	22	33	38	68	90	95	↑	↑		
5.5	9	27	39	45	81	95	↑	↑	↑		
5	13	33	46	53	94	↑	↑	↑	↑		
4.5	17	40	55	63	95	↑	↑	↑	↑		
4	23	50	67	76	↑	↑	↑	↑	↑		
3.5	30	62	83	94	↑	↑	↑	↑	↑		
3	41	80	95	95	↑	↑	↑	↑	↑		
2.5	57	95	95	95	95	95	95	95	95		

model CLT16		[ ] 는 사용불가									
유압력 MPa	허용편심량 mm										
	클램프암길이 LH mm										
	50	60	69.5	80	100	120	140	160	180		
7		13	24	37	61	85	110	110	110		
6.5		18	32	47	75	103	↑	↑	↑		
6	11	25	41	58	91	110	↑	↑	↑		
5.5	14	34	52	72	110	↑	↑	↑	↑		
5	21	44	66	90	↑	↑	↑	↑	↑		
4.5	30	57	83	110	↑	↑	↑	↑	↑		
4	41	74	105	↑	↑	↑	↑	↑	↑		
3.5	56	96	110	↑	↑	↑	↑	↑	↑		
3	77	110	↑	↑	↑	↑	↑	↑	↑		
2.5	109	110	110	110	110	110	110	110	110		

model CLT25		[ ] 는 사용불가									
유압력 MPa	허용편심량 mm										
	클램프암길이 LH mm										
	60	65	87.5	100	120	140	160	180	200		
7			46	65	95	125	155	160	160		
6.5		17	54	74	107	140	160	↑	↑		
6		21	62	85	121	158	↑	↑	↑		
5.5	17	27	73	98	138	160	↑	↑	↑		
5	23	34	85	113	159	↑	↑	↑	↑		
4.5	30	43	101	133	160	↑	↑	↑	↑		
4	39	54	121	158	↑	↑	↑	↑	↑		
3.5	50	68	147	160	↑	↑	↑	↑	↑		
3	67	88	160	↑	↑	↑	↑	↑	↑		
2.5	91	118	160	160	160	160	160	160	160		

고압유압기밀폐장치

CLT