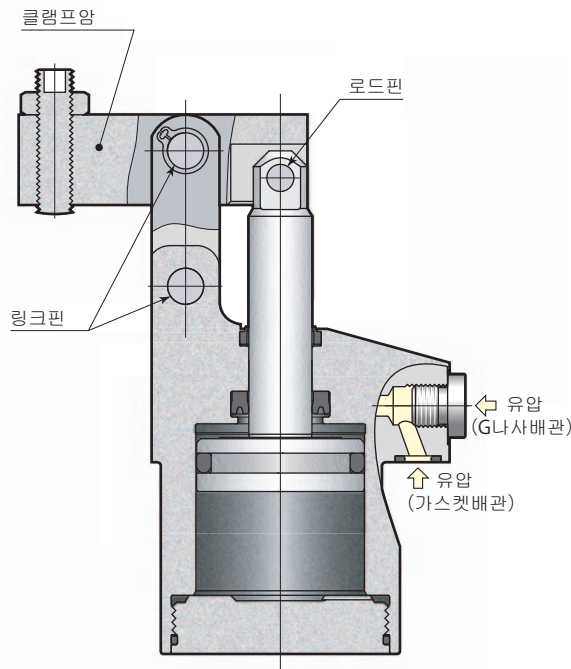
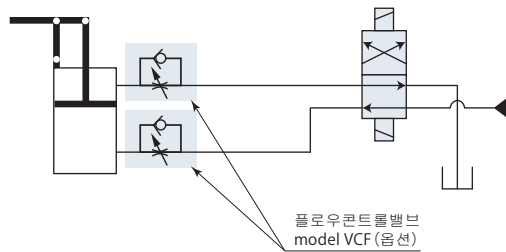


표준모델

model CLU□-□



유압회로도



플로우컨트롤밸브는, 메타인제어를 권장합니다. 메타아웃제어에서는 면적차에 의한 배압의 발생으로 고압이 되어, 시스템의 오작동으로 이어지는 경우가 있으므로, 회로설계에 주의해 주시기 바랍니다.

- 사 양 → 195 페이지
- 표 준 → 198 페이지
- 양 로 드 → 201 페이지
- 에 어 션 서 → 202 페이지

사 양

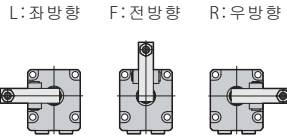
사이즈

클램프암 취부방향

특수사양

- 02
- 04
- 06
- 10
- 16
- 25*

- L : 좌방향
- F : 전방향
- R : 우방향



- 무기호 : 표 준
- E : 양로드
- A : 에어센서

※:CLU25-LE, CLU25-RE는 수주생산품 입니다.

■는 수주생산품 입니다.

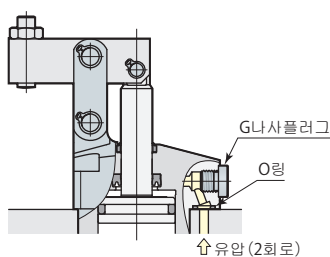
형 식		CLU02	CLU04	CLU06	CLU10	CLU16	CLU25
실린더출력 (유압력7MPa)	kN	3.4	5.0	6.7	10.6	17.2	26.9
실린더내경	mm	25	30	35	44	56	70
로드직경	mm	12	14	14	16	22.4	28
실린더면적 (클램프)	cm ²	4.9	7.1	9.6	15.2	24.6	38.5
폴스트로크	mm	20.5	23.5	26	29.5	36	45
클램프스트로크	mm	17.5	20.5	23	26.5	33	42
스트로크여유	mm	3	3	3	3	3	3
최대유량	L/min	1.0	1.6	2.6	4.7	9.5	18.9
실린더용량	클램프	cm ³	10.0	16.7	25.0	44.8	88.6
	언클램프	cm ³	7.7	13.0	21.0	38.9	74.5
질 량	kg	0.7	1.0	1.4	2.3	4.0	7.4
취부볼트권장 체결토크 (강도구분12.9)	N·m	7	7	12	29	57	100

- 유압력범위: 1~7 MPa
- 보종내압력: 10.5 MPa
- 사용주위온도: 0~70 °C
- 사용유체: 일반광물계작동유 (ISO-VG32상당)
- 염소계절삭유를 쓰는 환경에서도 사용할 수 있습니다.

가스켓배관과 G나사배관이 가능합니다.

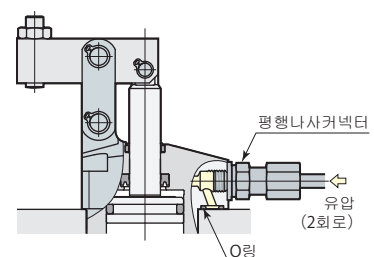
가스켓배관

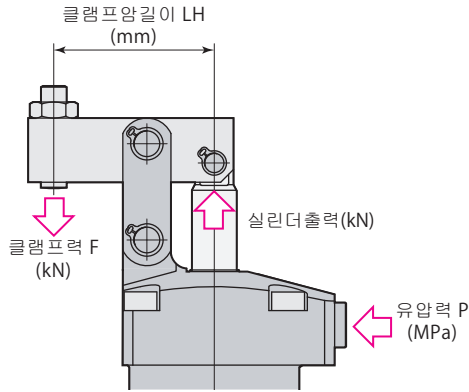
가스켓배관으로 사용하는 경우, 옵션의 플로우컨트롤밸브 model VCF, 또는 에어배기밸브 model VCE를 G나사 포트에 취부할 수 있습니다.



G나사배관

G나사배관으로 사용하는 경우, G나사플러그를 분리해 주십시오.(O링은 분리하지 말고, 취부면에서 쥘링해 주십시오.) G나사배관 연결조인트에 대해서는 →344페이지를 참조해 주십시오. 플로우컨트롤밸브, 에어배기밸브는 회로중에 설치해 주십시오.





능력선도

클램프력은 클램프암길이 (LH) 와 유압력 (P) 에 의해 결정됩니다.

클램프력 계산식

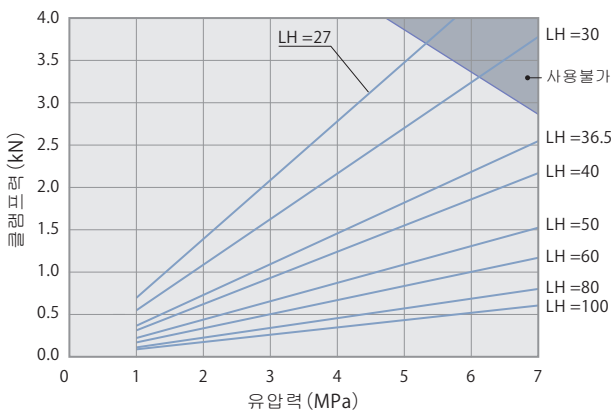
$$\text{클램프력} F = \text{계수}1 \times \text{유압력} P / (\text{클램프암길이} LH - \text{계수}2)$$

CLU06으로 클램프암길이 (LH) 50mm, 유압력 7MPa의 경우,

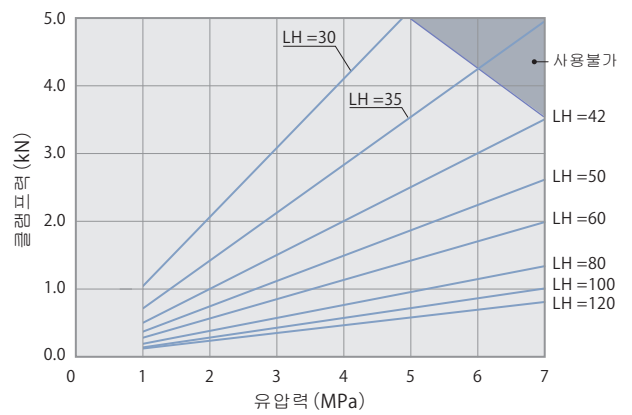
$$\text{클램프력} F = 18.18 \times 7 / (50 - 21.0) = 4.4 \text{ kN}$$

링크기구가 손상되므로, 사용불가 범위에서는 사용하지 마십시오.

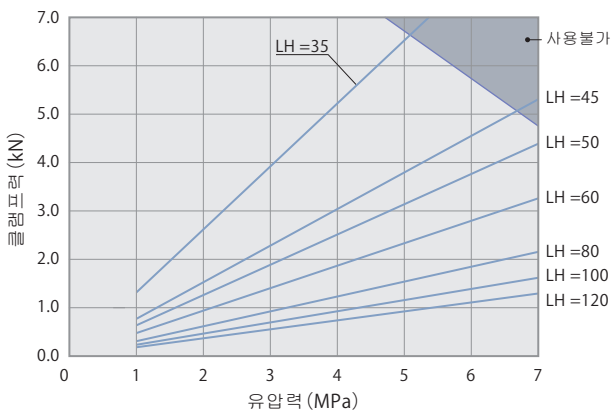
model CLU02



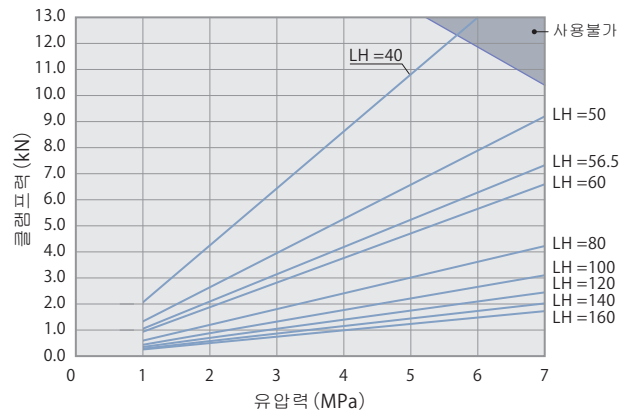
model CLU04



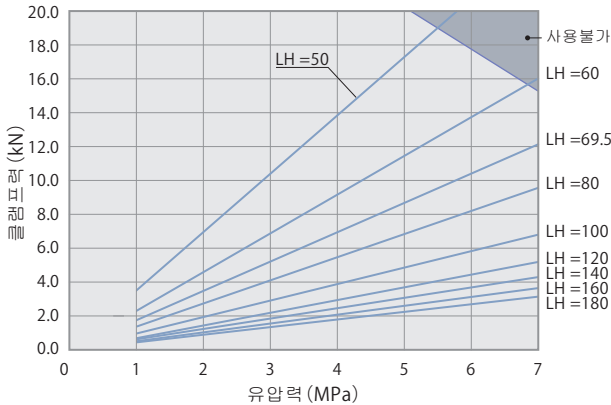
model CLU06



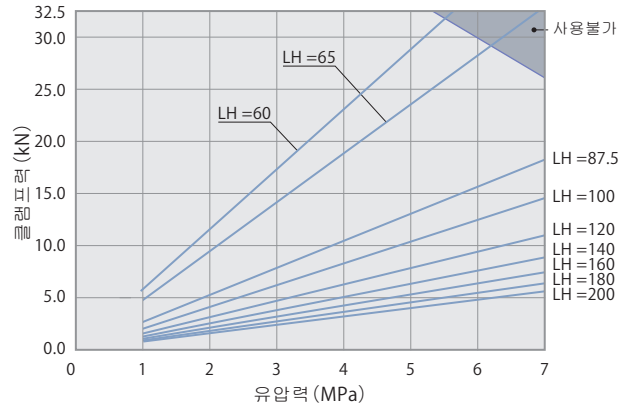
model CLU10



model CLU16



model CLU25



이 령 표

model CLU02		클램프력 F=7.29×P/(LH-16.5)									최단암길이 Min. LH mm
유압력 MPa	실린더출력 kN	클램프력 kN									
		클램프암길이 LH mm									
		27	30	36.5	40	50	60	80	100		
7	3.4			2.6	2.2	1.5	1.2	0.8	0.6	35	
6.5	3.2			2.4	2.0	1.4	1.1	0.7	0.6	32	
6	3.0		3.2	2.2	1.9	1.3	1.0	0.7	0.5	30	
5.5	2.7		3.0	2.0	1.7	1.2	0.9	0.6	0.5	28	
5	2.5	3.5	2.7	1.8	1.6	1.1	0.8	0.6	0.4	26	
4.5	2.2	3.1	2.4	1.6	1.4	1.0	0.8	0.5	0.4	25	
4	2.0	2.8	2.2	1.5	1.2	0.9	0.7	0.5	0.3	24	
3.5	1.7	2.4	1.9	1.3	1.1	0.8	0.6	0.4	0.3	↑	
3	1.5	2.1	1.6	1.1	0.9	0.7	0.5	0.3	0.3	↑	
2.5	1.2	1.7	1.4	0.9	0.8	0.5	0.4	0.3	0.2	↑	
2	1.0	1.4	1.1	0.7	0.6	0.4	0.3	0.2	0.2	↑	
1.5	0.7	1.0	0.8	0.5	0.5	0.3	0.3	0.2	0.1	↑	
1	0.5	0.7	0.5	0.4	0.3	0.2	0.2	0.1	0.1	24	
최고유압력	MPa	5.3	6.1	7.0	7.0	7.0	7.0	7.0	7.0		

는 사용불가

model CLU04		클램프력 F=11.77×P/(LH-18.5)									최단암길이 Min. LH mm
유압력 MPa	실린더출력 kN	클램프력 kN									
		클램프암길이 LH mm									
		30	35	42	50	60	80	100	120		
7	5.0			3.5	2.6	2.0	1.3	1.0	0.8	42	
6.5	4.6			3.3	2.4	1.8	1.2	0.9	0.8	39	
6	4.2			3.0	2.2	1.7	1.1	0.9	0.7	36	
5.5	3.9		3.9	2.8	2.1	1.6	1.1	0.8	0.6	33	
5	3.5		3.6	2.5	1.9	1.4	1.0	0.7	0.6	31	
4.5	3.2	4.6	3.2	2.3	1.7	1.3	0.9	0.6	0.5	29	
4	2.8	4.1	2.9	2.0	1.5	1.1	0.8	0.6	0.5	27	
3.5	2.5	3.6	2.5	1.8	1.3	1.0	0.7	0.5	0.4	26	
3	2.1	3.1	2.1	1.5	1.1	0.9	0.6	0.4	0.3	↑	
2.5	1.8	2.6	1.8	1.3	0.9	0.7	0.5	0.4	0.3	↑	
2	1.4	2.0	1.4	1.0	0.7	0.6	0.4	0.3	0.2	↑	
1.5	1.1	1.5	1.1	0.8	0.6	0.4	0.3	0.2	0.2	↑	
1	0.7	1.0	0.7	0.5	0.4	0.3	0.2	0.1	0.1	26	
최고유압력	MPa	4.9	5.9	7.0	7.0	7.0	7.0	7.0	7.0		

는 사용불가

model CLU06		클램프력 F=18.18×P/(LH-21.0)								최단암길이 Min. LH mm
유압력 MPa	실린더출력 kN	클램프력 kN								
		클램프암길이 LH mm								
		35	45	50	60	80	100	120		
7	6.7			4.4	3.3	2.2	1.6	1.3	48	
6.5	6.3		4.9	4.1	3.0	2.0	1.5	1.2	44	
6	5.8		4.5	3.8	2.8	1.8	1.4	1.1	40	
5.5	5.3		4.2	3.4	2.6	1.7	1.3	1.0	37	
5	4.8	6.5	3.8	3.1	2.3	1.5	1.2	0.9	35	
4.5	4.3	5.8	3.4	2.8	2.1	1.4	1.0	0.8	33	
4	3.9	5.2	3.0	2.5	1.9	1.2	0.9	0.7	31	
3.5	3.4	4.5	2.7	2.2	1.6	1.1	0.8	0.6	30	
3	2.9	3.9	2.3	1.9	1.4	0.9	0.7	0.6	↑	
2.5	2.4	3.2	1.9	1.6	1.2	0.8	0.6	0.5	↑	
2	1.9	2.6	1.5	1.3	0.9	0.6	0.5	0.4	↑	
1.5	1.4	1.9	1.1	0.9	0.7	0.5	0.3	0.3	↑	
1	1.0	1.3	0.8	0.6	0.5	0.3	0.2	0.2	30	
최고유압력	MPa	5.1	6.7	7.0	7.0	7.0	7.0	7.0		

는 사용불가

model CLU10		클램프력 F=33.54×P/(LH-24.5)										최단암길이 Min. LH mm
유압력 MPa	실린더출력 kN	클램프력 kN										
		클램프암길이 LH mm										
		40	50	56.5	60	80	100	120	140	160		
7	10.6		9.2	7.3	6.6	4.2	3.1	2.5	2.0	1.7	48	
6.5	9.9		8.5	6.8	6.1	3.9	2.9	2.3	1.9	1.6	45	
6	9.1		7.9	6.3	5.7	3.6	2.7	2.1	1.7	1.5	42	
5.5	8.4	11.9	7.2	5.8	5.2	3.3	2.4	1.9	1.6	1.4	40	
5	7.6	10.8	6.6	5.2	4.7	3.0	2.2	1.8	1.5	1.2	37	
4.5	6.8	9.7	5.9	4.7	4.3	2.7	2.0	1.6	1.3	1.1	36	
4	6.1	8.7	5.3	4.2	3.8	2.4	1.8	1.4	1.2	1.0	↑	
3.5	5.3	7.6	4.6	3.7	3.3	2.1	1.6	1.2	1.0	0.9	↑	
3	4.6	6.5	3.9	3.1	2.8	1.8	1.3	1.1	0.9	0.7	↑	
2.5	3.8	5.4	3.3	2.6	2.4	1.5	1.1	0.9	0.7	0.6	↑	
2	3.0	4.3	2.6	2.1	1.9	1.2	0.9	0.7	0.6	0.5	↑	
1.5	2.3	3.2	2.0	1.6	1.4	0.9	0.7	0.5	0.4	0.4	↑	
1	1.5	2.2	1.3	1.0	0.9	0.6	0.4	0.4	0.3	0.2	36	
최고유압력	MPa	5.7	7.0	7.0	7.0	7.0	7.0	7.0	7.0	7.0		

는 사용불가

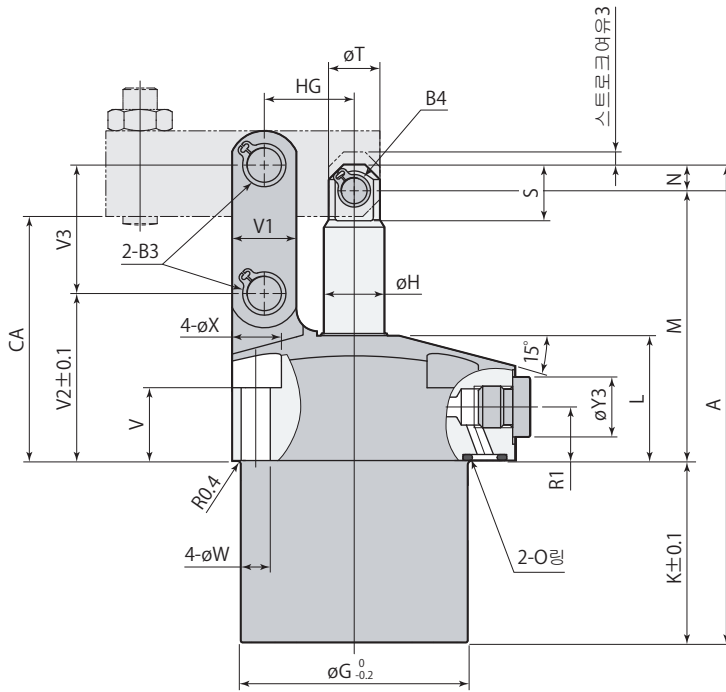
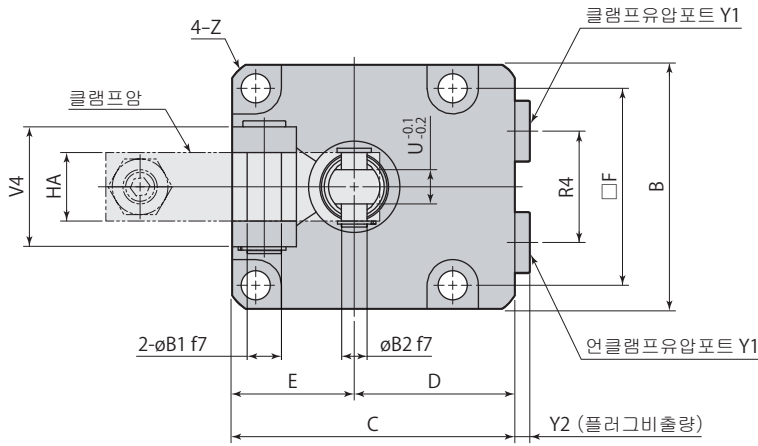
model CLU16		클램프력 F=67.61×P/(LH-30.5)										최단암길이 Min. LH mm
유압력 MPa	실린더출력 kN	클램프력 kN										
		클램프암길이 LH mm										
		50	60	69.5	80	100	120	140	160	180		
7	17.2			12.1	9.6	6.8	5.3	4.3	3.7	3.2	62	
6.5	16.0		14.9	11.3	8.9	6.3	4.9	4.0	3.4	2.9	58	
6	14.8		13.8	10.4	8.2	5.8	4.5	3.7	3.1	2.7	54	
5.5	13.6		12.6	9.5	7.5	5.4	4.2	3.4	2.9	2.5	51	
5	12.3	17.3	11.5	8.7	6.8	4.9	3.8	3.1	2.6	2.3	48	
4.5	11.1	15.6	10.3	7.8	6.1	4.4	3.4	2.8	2.3	2.0	45	
4	9.9	13.9	9.2	6.9	5.5	3.9	3.0	2.5	2.1	1.8	44	
3.5	8.6	12.1	8.0	6.1	4.8	3.4	2.6	2.2	1.8	1.6	↑	
3	7.4	10.4	6.9	5.2	4.1	2.9	2.3	1.9	1.6	1.4	↑	
2.5	6.2	8.7	5.7	4.3	3.4	2.4	1.9	1.5	1.3	1.1	↑	
2	4.9	6.9	4.6	3.5	2.7	1.9	1.5	1.2	1.0	0.9	↑	
1.5	3.7	5.2	3.4	2.6	2.0	1.5	1.1	0.9	0.8	0.7	↑	
1	2.5	3.5	2.3	1.7	1.4	1.0	0.8	0.6	0.5	0.5	44	
최고유압력	MPa	5.4	6.8	7.0	7.0	7.0	7.0	7.0	7.0	7.0		

는 사용불가

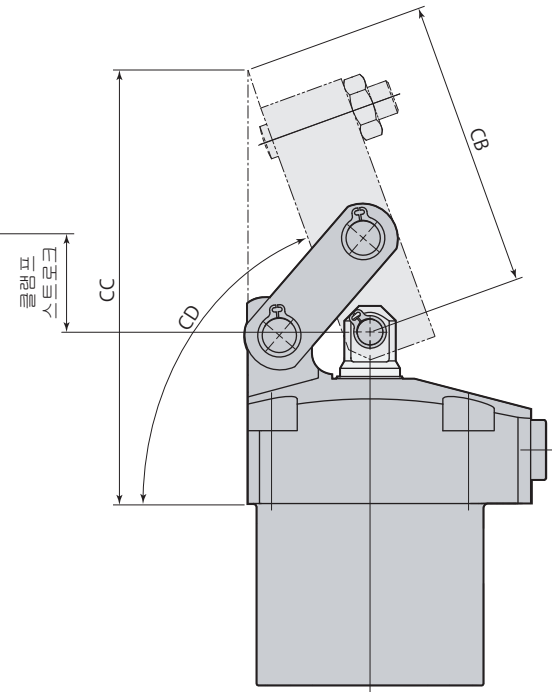
model CLU25		클램프력 F=129.87×P/(LH-37.5)										최단암길이 Min. LH mm
유압력 MPa	실린더출력 kN	클램프력 kN										
		클램프암길이 LH mm										
		60	65	87.5	100	120	140	160	180	200		
7	26.9			18.2	14.5	11.0	8.9	7.4	6.4	5.6	73	
6.5	25.0			16.9	13.5	10.2	8.2	6.9	5.9	5.2	68	
6	23.1		28.3	15.6	12.5	9.4	7.6	6.4	5.5	4.8	64	
5.5	21.2	31.7	26.0	14.3	11.4	8.7	7.0	5.8	5.0	4.4	60	
5	19.2	28.9	23.6	13.0	10.4	7.9	6.3	5.3	4.6	4.0	57	
4.5	17.3	26.0	21.3	11.7	9.4	7.1	5.7	4.8	4.1	3.6	55	
4	15.4	23.1	18.9	10.4	8.3	6.3	5.1	4.2	3.6	3.2	↑	
3.5	13.5	20.2	16.5	9.1	7.3	5.5	4.4	3.7	3.2	2.8	↑	
3	11.6	17.3	14.2	7.8	6.2	4.7	3.8	3.2	2.7	2.4	↑	
2.5	9.6	14.4	11.8	6.5	5.2	3.9	3.2	2.7	2.3	2.0	↑	
2	7.7	11.5	9.4	5.2	4.2	3.1	2.5	2.1	1.8	1.6	↑	
1.5	5.8	8.7	7.1	3.9	3.1	2.4	1.9	1.6	1.4	1.2	↑	
1	3.9	5.8	4.7	2.6	2.1	1.6	1.3	1.1	0.9	0.8	55	
최고유압력	MPa	5.5	6.2	7.0	7.0	7.0	7.0	7.0	7.0	7.0		

는 사용불가

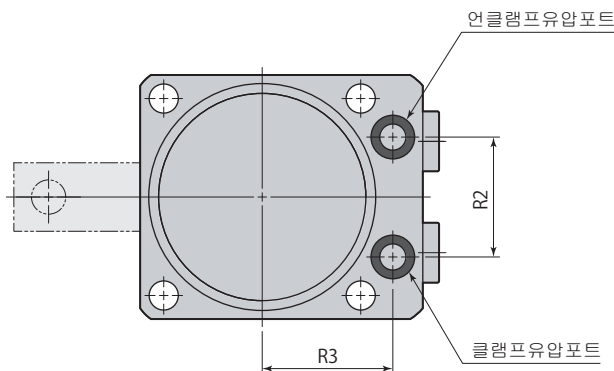
외형치수도



클램프

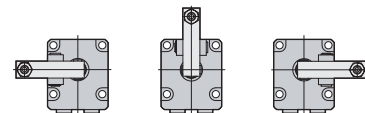


언클램프



● 본 그림은 CLU□-F의 외형을 나타냅니다. CLU□-L과 CLU□-R은, 클램프암의 취부방향만 다를뿐, 그 이외의 치수는 CLX□-FT와 동일합니다.

L : 좌방향 F : 전방향 R : 우방향



● 클램프암, 취부볼트는 부속되지 않습니다.

mm

형식	CLU02-□	CLU04-□	CLU06-□	CLU10-□	CLU16-□	CLU25-□	
A	93.5	104	111.5	131	155	186.5	
B	45	50	57	70	86	108	
C	55	60	66	82	96	120	
D	32.5	35	37.5	47	53	66	
E	22.5	25	28.5	35	43	54	
F	35	40	46	56	68	88	
øG	39	47	53	63	78	100	
øH	12	14	14	16	22.4	28	
K	33.5	39.5	42.5	47	55	65	
L	27.5	27.7	29.3	36.3	41.5	47	
M	55	58.5	63	76	89	108.5	
N	5	6	6	8	11	13	
R1	12.5	12.5	12.5	14	14	21	
R2	22	24	28	36	45	50	
R3	25	28	30.5	36	42	57	
R4	20	22	26	30	38	50	
S	11.5	13	13	17	21.8	27.5	
øT	10	12	12	14	20	26	
U (이면쪽)	6	6	8	10	11	16	
V	18	17	17	20	20	20	
V1	11	13	15	19	25	32	
V2	34	36	39	48	54.5	65	
V3	24	26	30	35.5	44	53	
V4	21	21	28	37	46	56	
øW	5.5	5.5	6.8	9	11	14	
øX	10	10	12	15	18.5	20	
Y1	G1/8	G1/8	G1/8	G1/4	G1/4	G3/8	
Y2	3.8	3.8	3.8	4.8	4.8	4.8	
øY3	14	14	14	19	19	22	
Z	C1.5	C2.5	C2.5	C3	C3.5	C5.5	
øB1	6 ^{-0.010 -0.022}	6 ^{-0.010 -0.022}	8 ^{-0.013 -0.028}	10 ^{-0.013 -0.028}	14 ^{-0.016 -0.034}	16 ^{-0.016 -0.034}	
øB2	6 ^{-0.010 -0.022}	6 ^{-0.010 -0.022}	6 ^{-0.010 -0.022}	8 ^{-0.013 -0.028}	12 ^{-0.016 -0.034}	14 ^{-0.016 -0.034}	
B3 (스냅링) ※1	STW-6	STW-6	STW-8	STW-10	STW-14	STW-16	
B4 (스냅링) ※1	STW-6	STW-6	STW-6	STW-8	STW-12	STW-14	
CA	49.5	52.5	57	68	80	96	
CB	48	59.6	67.3	78.7	98.2	133.5	
CC	80.2	92.5	101.3	120.4	144.7	189.2	
CD	약69°	약71°	약70°	약70°	약69°	약72°	
HA	12	12	16	19	22	32	
HG	16.5	18.5	21	24.5	30.5	37.5	
O링 (불소고무 경도Hs90)	P7	P7	P7	P8	P8	P10	
플로우컨트롤밸브 ※2	메타인	VCF01	VCF01	VCF01	VCF02	VCF02	VCF03
	메타아웃	VCF01-O	VCF01-O	VCF01-O	VCF02-O	VCF02-O	VCF03-O
에어배기밸브 ※2	VCE01	VCE01	VCE01	VCE02	VCE02	VCE03	

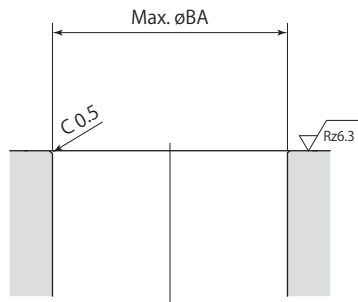
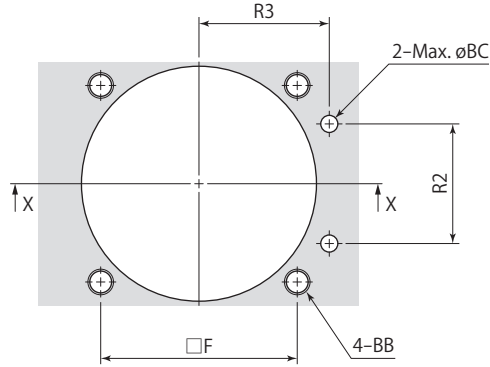
※1:스냅링은(주)오치아이 제품입니다.

※2:플로우컨트롤밸브, 에어배기밸브의 형식은 사이즈에 따라 다릅니다.

옵션은 각 페이지를 참조해 주십시오.

● 플로우컨트롤밸브 →218페이지 ● 에어배기밸브 →220페이지

취부홀가공도

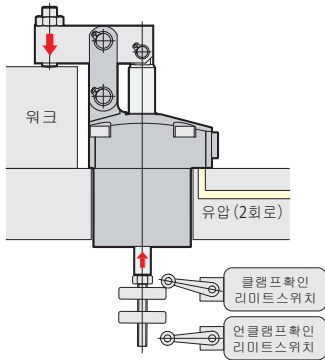


X-X

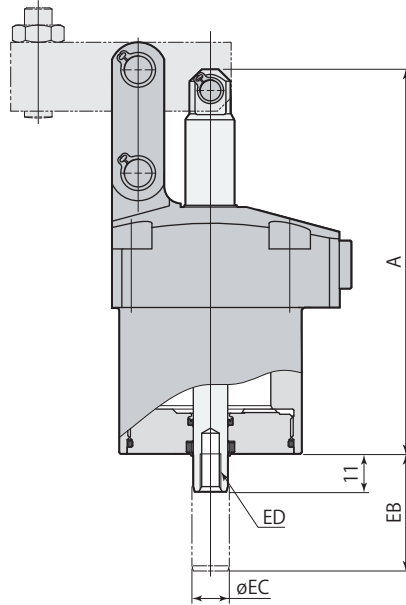
mm

구분	CLU02-□	CLU04-□	CLU06-□	CLU10-□	CLU16-□	CLU25-□
F	35	40	46	56	68	88
R2	22	24	28	36	45	50
R3	25	28	30.5	36	42	57
øBA	40	48	54	64	79	101
BB	M5	M5	M6	M8	M10	M12
øBC	4	4	4	6	6	8

사 용 예



외형치수도



mm

형 식	CLU02-□E	CLU04-□E	CLU06-□E	CLU10-□E	CLU16-□E	CLU25-□E
실린더용량(클램프)	9.0 cm ³	14.8 cm ³	22.9 cm ³	41.6 cm ³	84.6 cm ³	164.3 cm ³
A	93.5	104	111.5	131	155	186.5
EB	28.5	31.5	34	37.5	44	53
øEC	8	10	10	12	12	16
ED	M5×0.8 깊이8	M6×1 깊이11	M6×1 깊이11	M8×1.25 깊이15	M8×1.25 깊이15	M10×1.5 깊이18
질 량	0.7 kg	1.0 kg	1.4 kg	2.4 kg	4.0 kg	7.4 kg

- 본 페이지에 기재되어 있지 않은 사양 및 치수는, 사양 (→195페이지), 외형치수 (→198페이지) 를 참조해 주십시오.
- CLU25-LE, CLU25-RE는 수주생산물입니다.

클램프능력

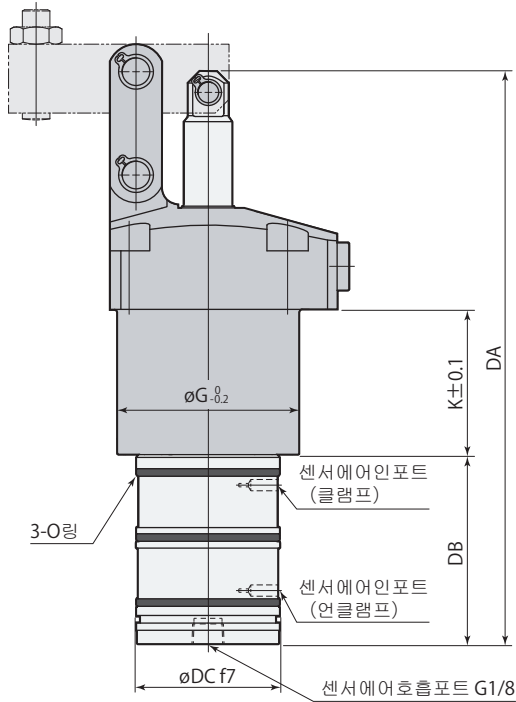
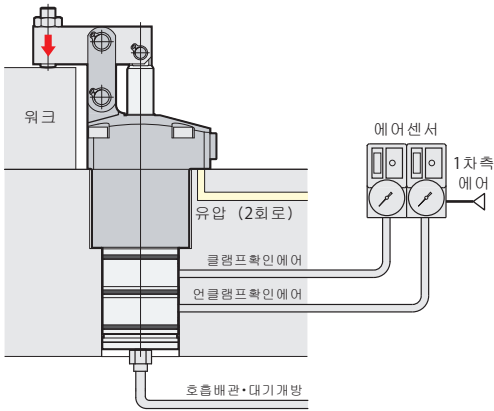
양로드와 에어센서는, 표준에 비해, 클램프측 실린더면적이 작기 때문에, 클램프력이 약간 낮아집니다. 능력선도 (→196페이지) 또는 능력표 (→197페이지) 에서 구한 표준의 클램프력에 아래 표의 계수를 곱하여 클램프력을 구해 주십시오.

계산예
 model CLU10-FE 또는 CLU10-FA에서 유압력7.0MPa,
 클램프암 길이 60mm의 경우,
 표준 CLU10-F의 클램프력:6.6kN
 CLU10-FE 또는 CLU10-FA의 클램프력:6.6×0.93=6.1kN

형 식	CLU02-□E CLU02-□A	CLU04-□E CLU04-□A	CLU06-□E CLU06-□A	CLU10-□E CLU10-□A	CLU16-□E CLU16-□A	CLU25-□E CLU25-□A
클램프능력 계수	0.90	0.89	0.92	0.93	0.95	0.95

사 용 예

외형치수도



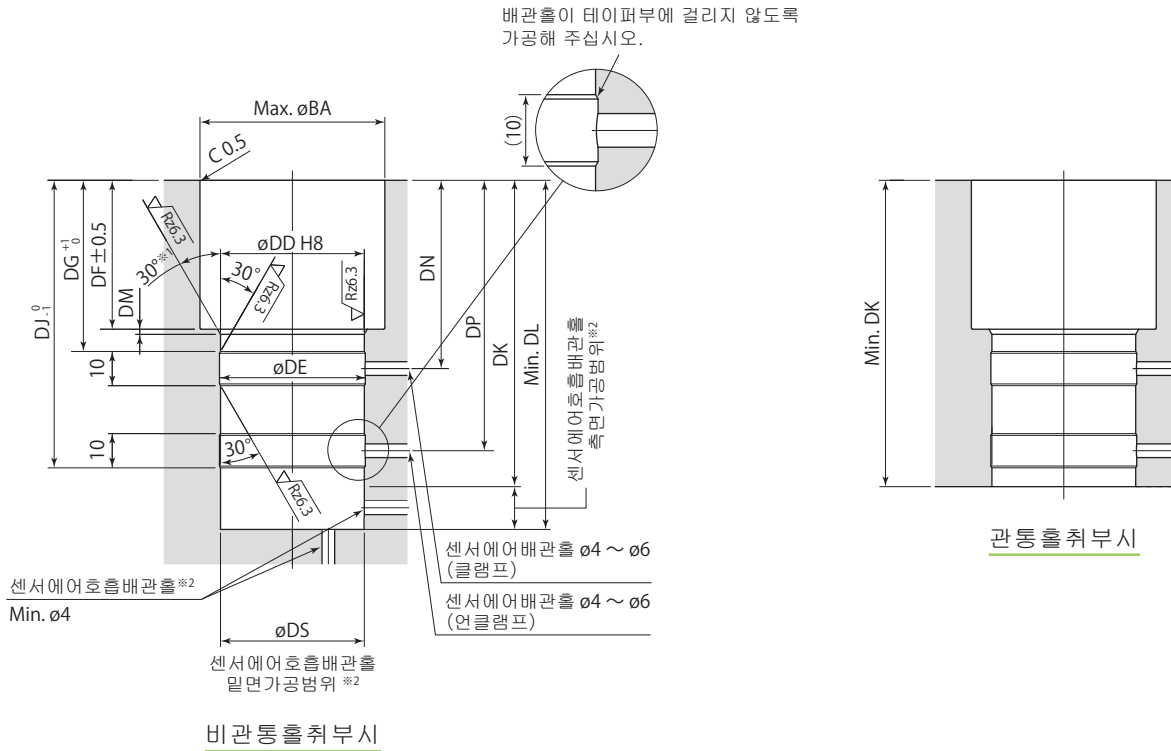
- 호흡포트는 대기개방으로 해 주십시오.
 센서부가 치구 내에 매립되는 경우는, 호흡배관홀을 가공해 주십시오.
 또한, 절삭유나 칩 등이 들어가는 경우에는, 배관을 해 주십시오.
 G나사 조인트는 SMC제 원터치피팅을 사용해 주십시오.(상세는 제조사 발행의 카탈로그를 확인해 주십시오.)
- 본 페이지에 기재되어 있지 않은 사양 및 치수는, 사양 (→195페이지), 외형치수 (→198페이지)를 참조해 주십시오.
 (클램프능력에 관해서는→201페이지 참조)

mm

형 식	CLU02-□A	CLU04-□A	CLU06-□A	CLU10-□A	CLU16-□A	CLU25-□A
실린더용량(클램프)	9.0 cm ³	14.8 cm ³	22.9 cm ³	41.6 cm ³	84.6 cm ³	164.3 cm ³
DA	142.5	158	167.5	191	221.5	260
DB	49	54	56	60	66.5	73.5
φDC	38 ^{-0.025 -0.050}	42 ^{-0.025 -0.050}	42 ^{-0.025 -0.050}	45 ^{-0.025 -0.050}	45 ^{-0.025 -0.050}	52 ^{-0.030 -0.060}
φG	39	47	53	63	78	100
K	33.5	39.5	42.5	47	55	65
O링 (볼소고무 경도Hs70)	AS568-028	AS568-029	AS568-029	AS568-030	AS568-030	AS568-032
질 량	0.9 kg	1.2 kg	1.6 kg	2.7 kg	4.3 kg	7.9 kg

- CLU□-□A(에어센서)는 수주생산물입니다.

취부홀가공도



비관통홀취부시

관통홀취부시

※1: CLU02-A 만 15°

※2: 센서에어 호흡배관홀은 측면이나 밀면 어느쪽이든지 만들어 주십시오.

- 취부시에는 취부홀 및 모따기부에 그리스를 적당량 도포해 주십시오. 그리스를 필요이상으로 도포하면, 여분의 그리스가 배관홀을 막아서 센서가 오작동을 일으킬 수 있습니다.
- O링의 손상을 막기 위해 30°의 테이퍼가공을 반드시 시공해 주십시오. 또한 에어배관홀이 드릴의 떨림 등으로 취부홀의 테이퍼부에 걸리지 않도록 가공해 주십시오. O링이 손상될 수 있습니다.

mm

형식	CLU02-□A	CLU04-□A	CLU06-□A	CLU10-□A	CLU16-□A	CLU25-□A
øDD	38 ^{+0.039} ₀	42 ^{+0.039} ₀	42 ^{+0.039} ₀	45 ^{+0.039} ₀	45 ^{+0.039} ₀	52 ^{+0.046} ₀
øDE	38.6	42.6	42.6	45.6	45.6	52.6
DF	34.5	40.5	43.5	48	56	66
DG	41	47	50	54.5	62.5	72.5
DJ	70	79	84	92.5	107	123.5
DK	76	85	90	98.5	113	129.5
DL	86.5	97.5	102.5	111	125.5	142.5
DM	1	1.5	1.5	1.5	1.5	1.5
DN	46	52	55	59.5	67.5	77.5
DP	65	74	79	87.5	102	118.5
øDS	38	42	42	45	45	52
øBA	40	48	54	64	79	101

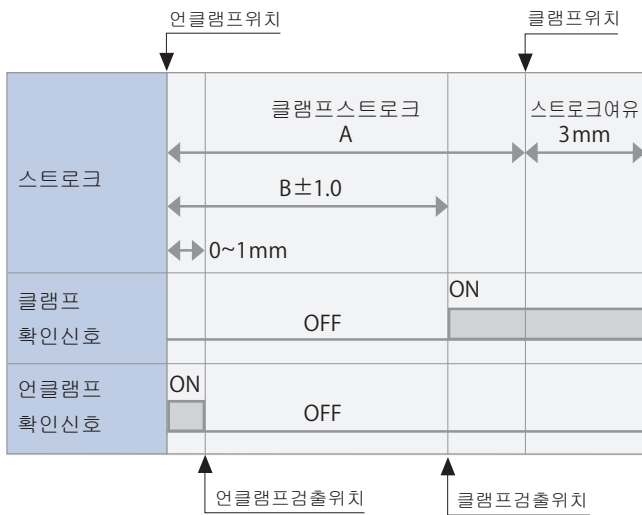
에어센서

권장에어센서	SMC제 ISA3-G 시리즈 CKD제 GPS2-05 시리즈
권장공급에어압력	0.2 MPa
권장배관내경	ø4 mm
권장총배관길이	5 m이하

- 5 μm 이하의 필터를 통과한 건조에어를 공급해 주십시오.
- 절삭유와 칩등의 이물질이 침입, 부착되는 것을 방지하기 위하여, 센서유니트는 니들전자밸브를 사용해서 제어를 하고, 에어를 상시 공급해 주십시오.

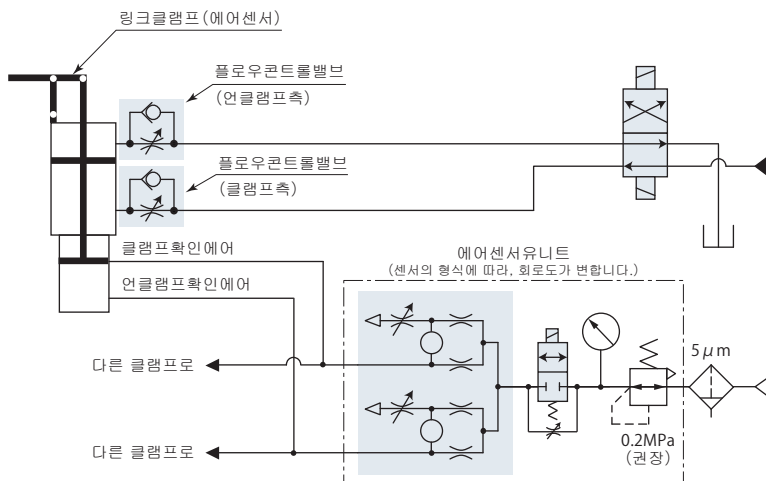
- 왼쪽표 이외의 조건에서 사용하면, 센서검지가 정상적으로 실행되지 않는 경우가 있습니다. 상세에 관해서는 별도로 문의해 주십시오.
- 센서의 설정방법에 대해서는, 센서제조사의 취급설명서를 참조해 주십시오.
- 센서의 형식에 따라, 승압시간과 검지시의 압력이 다르므로, 센서 선정시에는 주의해 주십시오.
- 1개의 센서로 검출가능한 클램프의 개수는, 공급에어압력이 0.2MPa시에는 최대 6개, 0.1MPa시에는 최대 3개 입니다.

에어센서 작동포인트



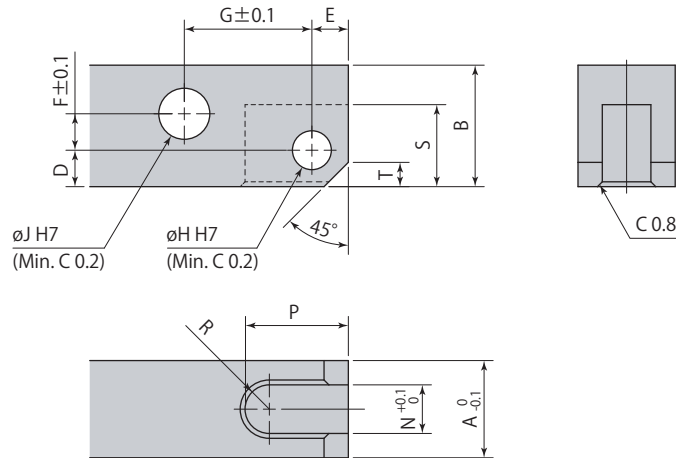
형식	클램프 스트로크 A	클램프 검지 위치 B
CLU02-□A	17.5	15.5
CLU04-□A	20.5	18.5
CLU06-□A	23.0	21.0
CLU10-□A	26.5	24.5
CLU16-□A	33.0	31.0
CLU25-□A	42.0	40.0

유공압 회로도



클램프암 가공도

클램프암은 부속되지 않습니다. 아래의 치수로 제작해 주십시오.



재질(권장): S45C (HB167~229)

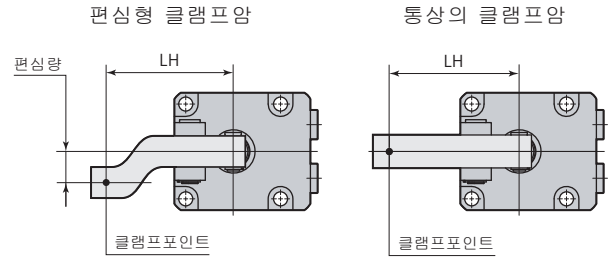
링크클램프	CLU02	CLU04	CLU06	CLU10	CLU16	CLU25
A	12	12	16	19	22	32
B	14	16	20	25	31	38
D	5.5	6	6	8	9	12.5
E	5.5	6	6	7	10	13
F	3	3.5	6	7.5	9.5	9.5
G	16.5	18.5	21	24.5	30.5	37.5
$\varnothing H$	$6^{+0.012}_0$	$6^{+0.012}_0$	$6^{+0.012}_0$	$8^{+0.015}_0$	$12^{+0.018}_0$	$14^{+0.018}_0$
$\varnothing J$	$6^{+0.012}_0$	$6^{+0.012}_0$	$8^{+0.015}_0$	$10^{+0.015}_0$	$14^{+0.018}_0$	$16^{+0.018}_0$
N	6	6	8	10	11	16
P	14	17	17	20	26.5	36
R	R3	R3	R4	R5	R5.5	R8
S	12	13.5	13.5	17.5	22	28
T	3	4	4	5	7	8

● 클램프암 취부시에는 부속의 핀과 스냅링을 사용해 주십시오.

클램프암 허용편심량

링크클램프 model CLU은, 워크형상에 따라 클램프암선단의 클램프포인트가 피스톤로드와 클램프암의 센터라인상에 설치되지 않는 경우, 오른쪽 그림에 나타난 편심형 클램프암을 사용할 수 있습니다.

단, 편심량에 관해서는, 아래의 허용편심량 이하로 해 주십시오. 허용편심량을 초과하는 클램프암을 사용하면 링크기구와 피스톤로드에 큰 편심하중이 걸려, 고장의 원인이 됩니다.



model CLU02		[] 는 사용불가							
유압력 MPa	허용편심량 mm								
	클램프암길이 LH mm								
	27	30	36.5	40	50	60	80	100	
7			16	20	34	47	60	60	
6.5			18	23	38	52	↑	↑	
6		11	21	27	43	58	↑	↑	
5.5		13	24	30	48	60	↑	↑	
5	10	16	28	35	55	↑	↑	↑	
4.5	12	19	33	41	60	↑	↑	↑	
4	15	23	39	48	↑	↑	↑	↑	
3.5	20	28	47	57	↑	↑	↑	↑	
3	25	35	58	60	↑	↑	↑	↑	
2.5	33	45	60	↑	↑	↑	↑	↑	
2	44	60	↑	↑	↑	↑	↑	↑	
1.5	60	↑	↑	↑	↑	↑	↑	↑	
1	60	60	60	60	60	60	60	60	

model CLU04		[] 는 사용불가							
유압력 MPa	허용편심량 mm								
	클램프암길이 LH mm								
	30	35	42	50	60	80	100	120	
7			7	13	21	36	51	60	
6.5			9	15	24	41	57	↑	
6			11	18	27	46	60	↑	
5.5		6	13	21	32	52	↑	↑	
5		8	16	25	37	60	↑	↑	
4.5	6	11	20	30	43	↑	↑	↑	
4	6	14	24	36	51	↑	↑	↑	
3.5	9	18	30	44	60	↑	↑	↑	
3	13	23	37	54	↑	↑	↑	↑	
2.5	18	30	48	60	↑	↑	↑	↑	
2	26	42	60	↑	↑	↑	↑	↑	
1.5	39	60	↑	↑	↑	↑	↑	↑	
1	60	60	60	60	60	60	60	60	

model CLU06		[] 는 사용불가							
유압력 MPa	허용편심량 mm								
	클램프암길이 LH mm								
	35	45	50	60	80	100	120		
7			8	8	8	8	8		
6.5		8	8	8	8	8	8		
6		12	13	15	19	23	26		
5.5		18	20	24	32	41	49		
5	11	24	28	35	48	62	76		
4.5	15	32	37	48	68	80	80		
4	19	42	49	64	80	↑	↑		
3.5	24	51	65	80	↑	↑	↑		
3	31	63	79	↑	↑	↑	↑		
2.5	41	80	80	↑	↑	↑	↑		
2	55	↑	↑	↑	↑	↑	↑		
1.5	80	↑	↑	↑	↑	↑	↑		
1	80	80	80	80	80	80	80		

model CLU10		[] 는 사용불가							
유압력 MPa	허용편심량 mm								
	클램프암길이 LH mm								
	40	50	56.5	60	80	100	120	140	160
7		12	17	18	23	28	33	38	43
6.5		15	24	26	35	45	54	64	73
6		18	27	33	50	65	79	94	95
5.5	9	22	32	38	67	88	95	95	↑
5	9	27	38	45	80	95	↑	↑	↑
4.5	12	32	46	53	93	↑	↑	↑	↑
4	17	40	55	63	95	↑	↑	↑	↑
3.5	22	49	66	76	↑	↑	↑	↑	↑
3	30	61	82	93	↑	↑	↑	↑	↑
2.5	40	79	95	95	↑	↑	↑	↑	↑
2	56	95	↑	↑	↑	↑	↑	↑	↑
1.5	82	↑	↑	↑	↑	↑	↑	↑	↑
1	95	95	95	95	95	95	95	95	95

model CLU16		[] 는 사용불가							
유압력 MPa	허용편심량 mm								
	클램프암길이 LH mm								
	50	60	69.5	80	100	120	140	160	180
7			16	26	46	66	86	107	110
6.5		11	22	34	58	81	104	110	↑
6		17	29	44	71	98	110	↑	↑
5.5		23	38	55	87	110	↑	↑	↑
5	13	31	49	68	105	↑	↑	↑	↑
4.5	19	41	62	85	110	↑	↑	↑	↑
4	27	53	78	105	↑	↑	↑	↑	↑
3.5	37	69	98	110	↑	↑	↑	↑	↑
3	51	90	110	↑	↑	↑	↑	↑	↑
2.5	71	110	↑	↑	↑	↑	↑	↑	↑
2	96	↑	↑	↑	↑	↑	↑	↑	↑
1.5	110	↑	↑	↑	↑	↑	↑	↑	↑
1	110	110	110	110	110	110	110	110	110

model CLU25		[] 는 사용불가							
유압력 MPa	허용편심량 mm								
	클램프암길이 LH mm								
	60	65	87.5	100	120	140	160	180	200
7			41	59	87	115	142	160	160
6.5			48	67	97	128	158	↑	↑
6		18	55	76	110	143	160	↑	↑
5.5	16	22	64	87	124	160	↑	↑	↑
5	18	28	75	100	142	↑	↑	↑	↑
4.5	24	35	88	117	160	↑	↑	↑	↑
4	31	44	104	137	↑	↑	↑	↑	↑
3.5	41	56	125	160	↑	↑	↑	↑	↑
3	53	71	153	↑	↑	↑	↑	↑	↑
2.5	71	93	160	↑	↑	↑	↑	↑	↑
2	97	125	↑	↑	↑	↑	↑	↑	↑
1.5	141	160	↑	↑	↑	↑	↑	↑	↑
1	160	160	160	160	160	160	160	160	160

링크클램프

CLU