

# Sensing Swing clamp

스윙클램프 복동 7MPa

model **CTM**



3포인트 센서모델  
model **CTM06-LT**



클램프 센서모델  
model **CTM06-LC**



앵클램프 센서모델  
model **CTM06-LB**



컴팩트 모델  
model **CTM06-LN**

# Sensing Swing clamp model CTM

초콤팩트한 센싱클램프로  
워크의 로딩미스와 세팅미스의 완전한 금지

3포인트 센서 모델



클램프 센서 모델

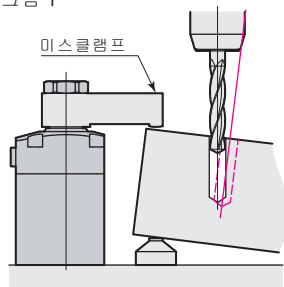


언클램프 센서 모델



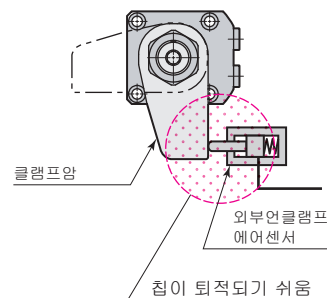
- 미스클램프에 의한 가공불량과 툴 절손의 방지 가능. (그림1)
- 언클램프 Pal 센서는 피스톤로드와 연동하여, 확실한 언클램프엔드 검출이 가능하므로, 리프트와의 완전한 동기운전화에 의한, 라인의 고속화 도모.
- 빌트인 센서에 의해 심플하고 콤팩트한 치구구성 가능.
- 외부취부형 센서의 칩 퇴적에 의한 언클램프 금지불량 해소. (그림2)

그림 1



미스클램프에 의한 가공불량

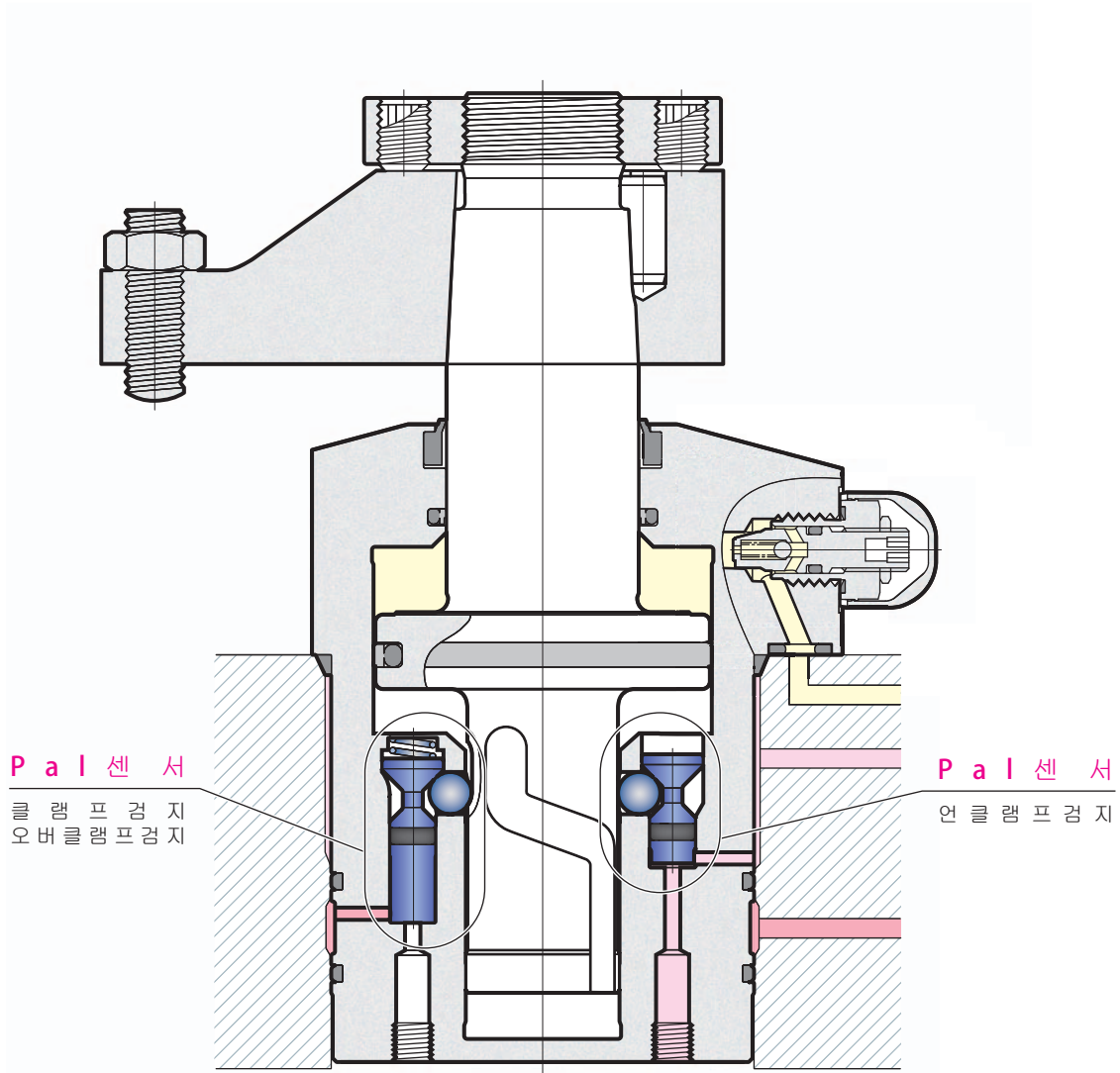
그림 2



칩이 퇴적되기 쉬움

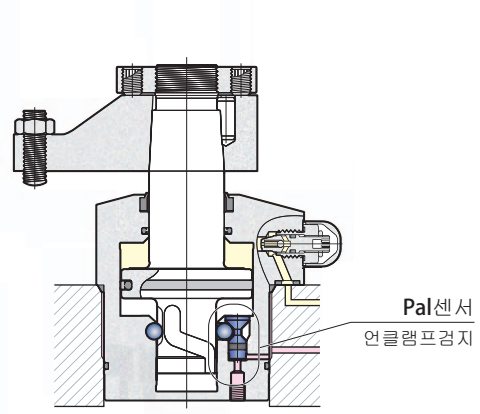
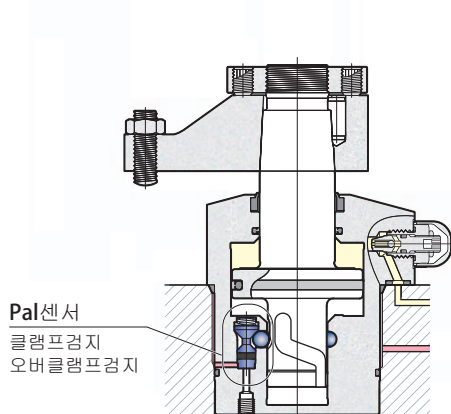
### 3포인트 센서 모델

클램프 • 언클램프 • 오버클램프 (미스클램프) 감지



**클램프 센서 모델**  
클램프 • 오버클램프 (미스클램프) 감지

**언클램프 센서 모델**  
언클램프 감지



**3포인트센서모델T**

클램프·언클램프·오버클램프(미스클램프)검지

model **CTM□-□□T** PAT.



3포인트센서모델은 센서에어 2회로로 클램프, 언클램프, 오버클램프(미스클램프)를 검지 가능.  
상세 → 16~19페이지참조

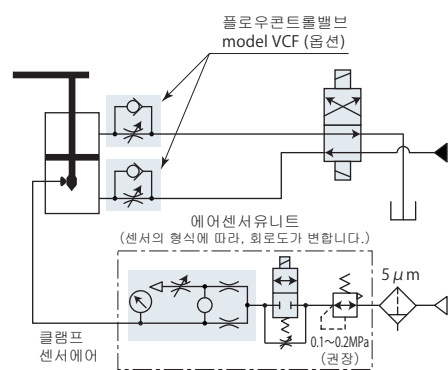
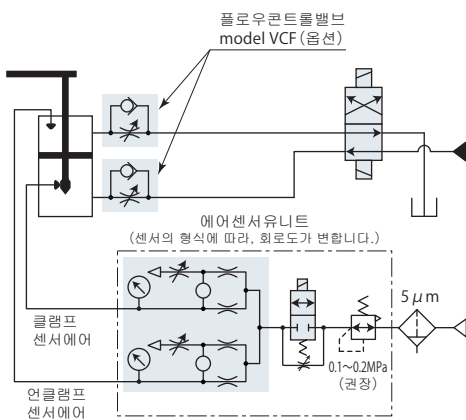
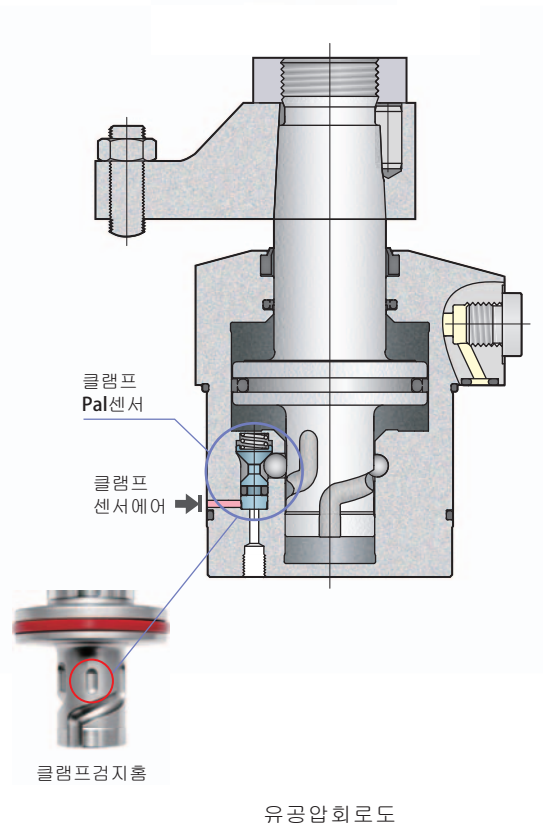
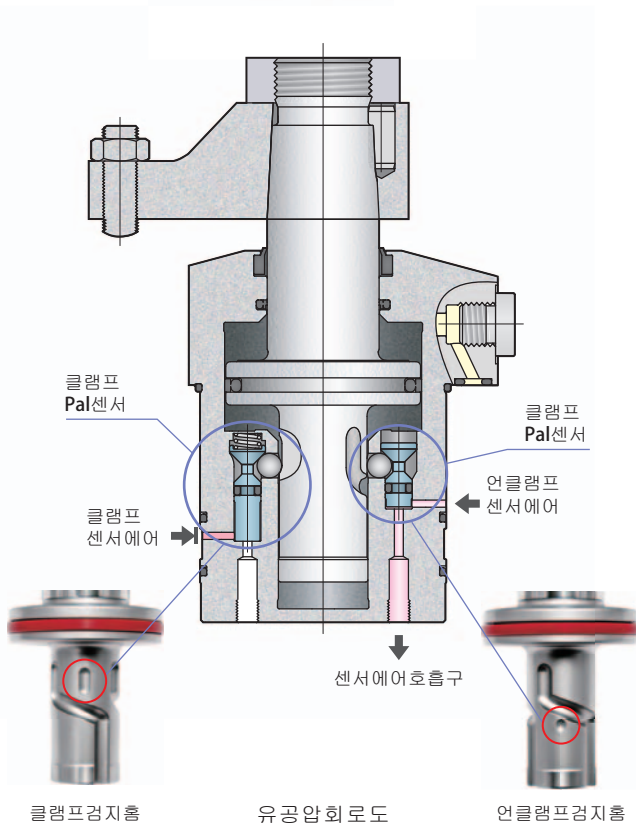
**클램프센서모델C**

클램프·오버클램프(미스클램프)검지

model **CTM□-□□C** PAT.



클램프센서모델은 센서에어 1회로로 클램프, 오버클램프(미스클램프)를 검지 가능.  
상세 → 30~33페이지참조



사 양 → 10 페이지  
배 관 → 11 페이지  
P a l 센 서 → 16 페이지  
쇼 트 스트 로 크 → 20 페이지  
롱 스트 로 크 → 24 페이지

사 양 → 10 페이지  
배 관 → 11 페이지  
P a l 센 서 → 30 페이지  
쇼 트 스트 로 크 → 34 페이지  
롱 스트 로 크 → 38 페이지

언클램프 센서 모델 B

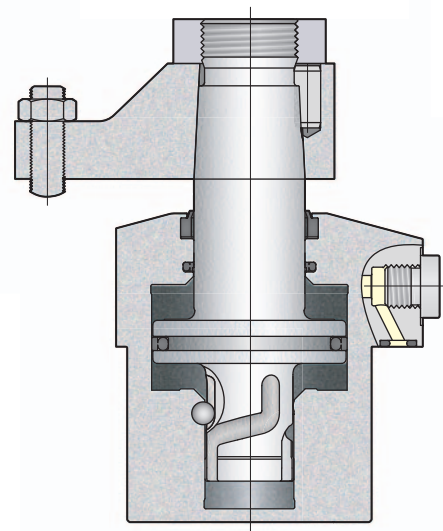
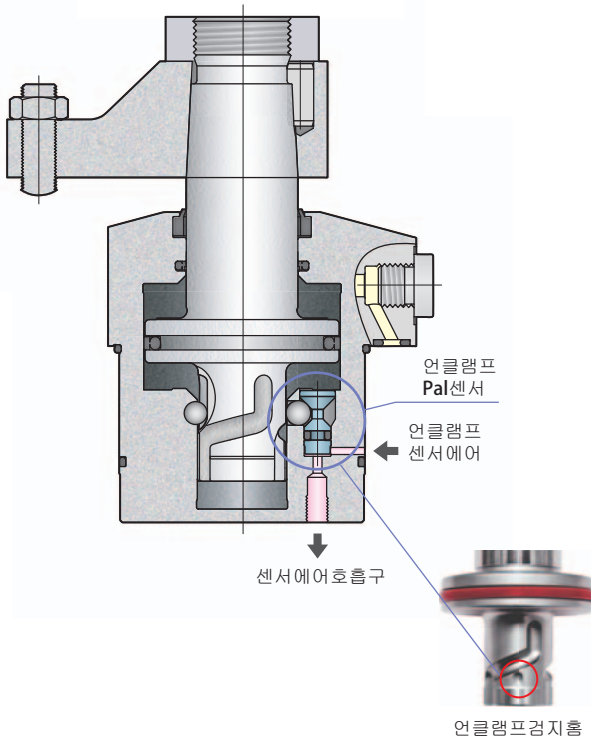
컴팩트 모델 N

model CTM□-□□□ B PAT.

model CTM□-□□□ N PAT.

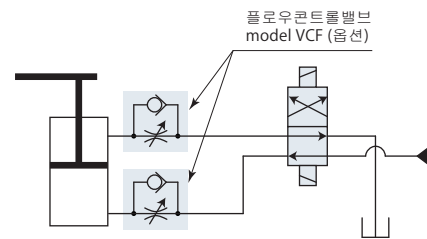
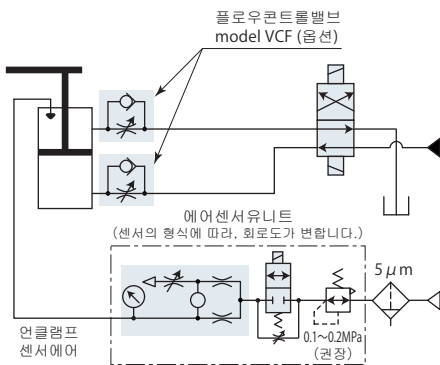


컴팩트 모델에 센서는 붙어있지 않습니다.



유공압 회로도

유압 회로도



- 사 양 → 10 페이지
- 배 관 → 11 페이지
- P a l 센 서 → 45 페이지
- 쇼 트 스트 로 크 → 48 페이지
- 롱 스트 로 크 → 52 페이지

- 사 양 → 10 페이지
- 배 관 → 11 페이지
- 쇼 트 스트 로 크 → 58 페이지
- 롱 스트 로 크 → 62 페이지

사 양

CTM

사이즈: 03<sup>※1</sup>, 04, 05, 06, 10, 16<sup>※2</sup>

클램프시 스윙방향: L : 반시계방향, R : 시계방향

클램프스트로크: 무기호 : 5mm, S10 : 10mm, S20<sup>※3</sup> : 20mm, S30<sup>※3</sup> : 30mm

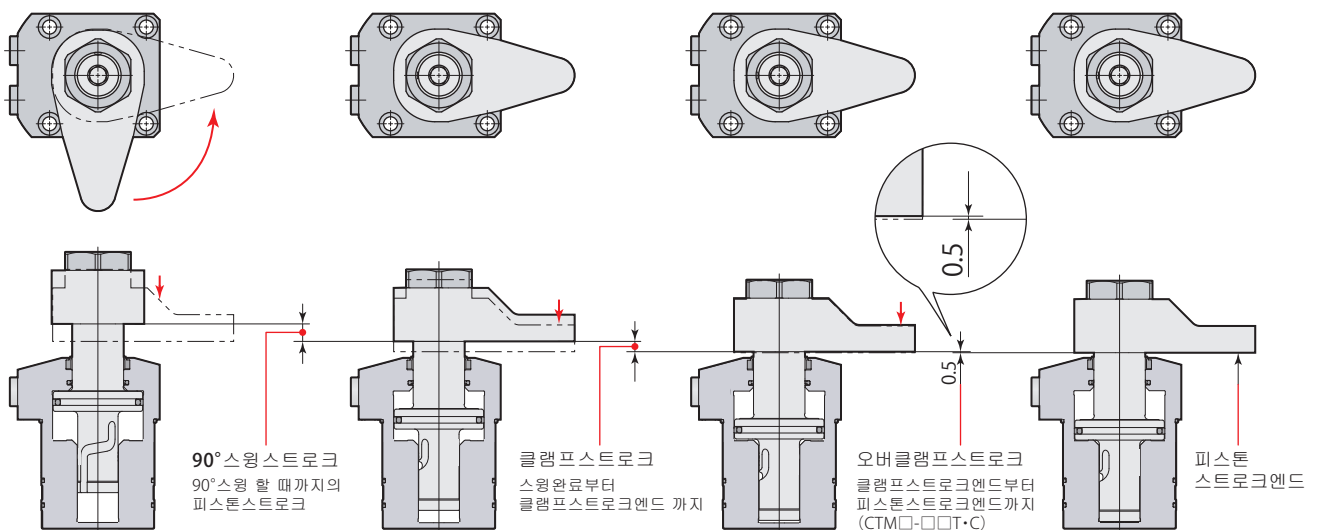
T : 3포인트 센서모델 (클램프·언클램프·오버클램프(미스클램프) 금지)  
 C : 클램프 센서모델 (클램프·오버클램프(미스클램프) 금지)  
 B : 언클램프 센서모델  
 N : 콤팩트 모델

※1: CTM03은 콤팩트 모델 (CTM03-□□□N) 뿐입니다.  
 ※2: CTM16은 롱스트로크 (CTM16-□□□□) 뿐입니다.  
 ※3: CTM□-□S20T, CTM□-□S20C, CTM□-□S30T, CTM□-□S30C는 수주생산품입니다.  
 스윙각도 30°·45°·60°, 핀로드, 밀변배관사양에 관해서는, 별도로 문의해 주십시오.

연 식	사이즈	CTM03			CTM04			CTM05			CTM06				CTM10				CTM16						
		클램프스트로크			5	10	20	5	10	20	5	10	20	5	10	20	30	5	10	20	30	10	20	30	
실린더출력 (유압력7MPa)	kN	2.5			3.5			4.9			7.2				9.4				14.2						
실린더내경	mm	26			31			37			44				51				62						
로드직경	mm	15			18			22			25				30				35.5						
실린더면적 (클램프)	cm <sup>2</sup>	3.5			5.00			6.95			10.3				13.4				20.3						
스윙각도		90° ± 3°																							
위치결정핀홀 위치정도		± 1°																							
클램프위치 반복정도		± 0.5°																							
풀스트로크	CTM□-□□T·C mm	-			12	17	27	13	18	28	14	19	29	39	15.5	20.5	30.5	40.5	22.5	32.5	42.5				
	CTM□-□□B·N mm	10.5	15.5	25.5	11.5	16.5	26.5	12.5	17.5	27.5	13.5	18.5	28.5	38.5	15	20	30	40	22	32	42				
90°스윙스트로크	mm	5.5			6.5			7.5			8.5				10				12						
오버클램프스트로크 (CTM□-□□T·C) mm		0.5																							
질 량	CTM□-□□T kg	-			0.9	0.9	1.0	1.2	1.3	1.4	1.8	1.9	2.1	2.3	2.7	2.8	3.1	3.5	4.2	4.7	5.2				
	CTM□-□□C kg	-			0.8	0.8	1.0	1.1	1.2	1.4	1.6	1.7	2.0	2.3	2.4	2.6	3.0	3.4	4.1	4.6	5.1				
	CTM□-□□B·N kg	0.6	0.6	0.8	0.7	0.8	1.0	1.1	1.2	1.4	1.5	1.7	2.0	2.3	2.4	2.6	3.0	3.4	4.1	4.6	5.1				
취부볼트권장체결토크 (강도구분12.9) N·m		3.5			7			7			12				12				29						
너트권장체결토크	N·m	22			35			60			100				155				260						

- 유압력범위: 1.5~7 MPa
- 보증내압력: 10.5 MPa
- 사용주위온도: 0~70 °C
- 사용유체: 일반광물계작동유 (ISO-VG32상당)
- 염소계절삭유를 쓰는 환경에서도 사용할 수 있습니다.

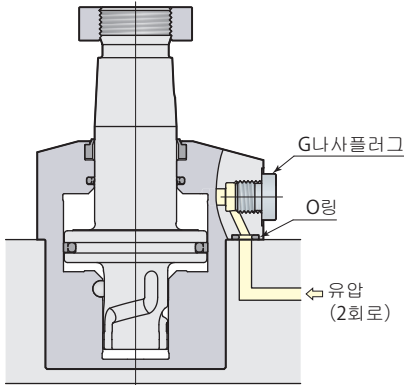
위크클램프는 클램프스트로크 내에서 실시해 주십시오.



가스켓배관과 G나사배관이 가능합니다.

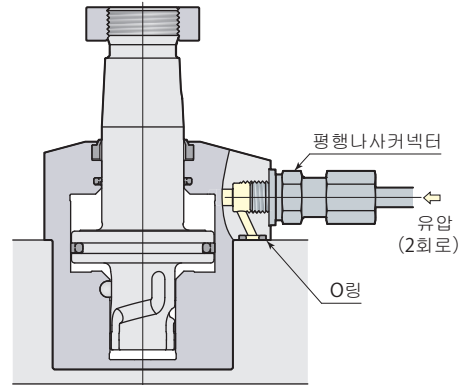
가스켓배관

가스켓배관으로 사용하는 경우, 옵션의 플로우콘트롤밸브 model VCF, 또는 에어배기밸브 model VCE를 G나사 포트에 취부할 수 있습니다.



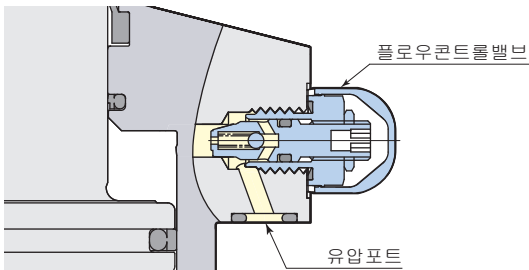
G나사배관

G나사배관으로 사용하는 경우, G나사플러그를 분리해 주십시오.(O링은 분리하지 말고, 취부면에서 씰링해 주십시오.) G나사배관 연결조인트에 대해서는 →344페이지를 참조해 주십시오. 플로우콘트롤밸브, 에어배기밸브는 회로중에 설치해 주십시오.



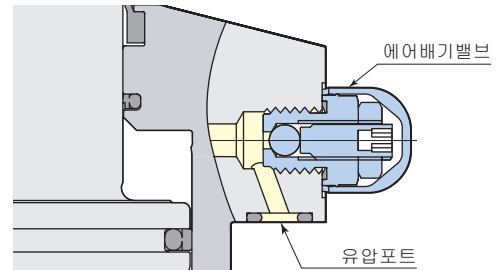
플로우콘트롤밸브 model VCF

→126페이지 참조



에어배기밸브 model VCE

→128페이지 참조



- 플로우콘트롤밸브 model VCF를 G나사포트에 사용할 경우, 에어배기밸브 model VCE는 회로중에 설치해 주십시오.(VCE취부가공도 →128페이지 참조)

**model CTM03-□S**      클램프력  $F=P/(2.82+0.0131 \times LH)$

유압력 MPa	실린더출력 kN	클램프력 kN								최대암길이 Max. LH mm
		클램프암길이 LH mm								
		30	40	50	60	70	80	100	120	
7	2.5	2.2	2.1	2.0	1.9	1.9	1.8	1.7	사용불가	110
6.5	2.3	2.0	1.9	1.9	1.8	1.7	1.7	1.6	1.5	120
6	2.1	1.9	1.8	1.7	1.7	1.6	1.5	1.5	1.4	140
5.5	1.9	1.7	1.6	1.6	1.5	1.5	1.4	1.3	1.3	160
5	1.8	1.6	1.5	1.4	1.4	1.3	1.3	1.2	1.1	↑
4.5	1.6	1.4	1.3	1.3	1.2	1.2	1.2	1.1	1.0	↑
4	1.4	1.2	1.2	1.2	1.1	1.1	1.0	1.0	0.9	↑
3.5	1.2	1.1	1.0	1.0	1.0	0.9	0.9	0.8	0.8	↑
3	1.1	0.9	0.9	0.9	0.8	0.8	0.8	0.7	0.7	↑
2.5	0.9	0.8	0.7	0.7	0.7	0.7	0.6	0.6	0.6	↑
2	0.7	0.6	0.6	0.6	0.6	0.5	0.5	0.5	0.5	↑
1.5	0.5	0.5	0.4	0.4	0.4	0.4	0.4	0.4	0.3	160

**model CTM04-□S**      클램프력  $F=P/(2.00+0.00755 \times LH)$

유압력 MPa	실린더출력 kN	클램프력 kN								최대암길이 Max. LH mm
		클램프암길이 LH mm								
		40	50	60	70	80	100	120	140	
7	3.5	3.0	2.9	2.9	2.8					74
6.5	3.3	2.8	2.7	2.6	2.6	2.5				81
6	3.0	2.6	2.5	2.4	2.4	2.3			사용불가	90
5.5	2.8	2.4	2.3	2.2	2.2	2.1	2.0			101
5	2.5	2.2	2.1	2.0	2.0	1.9	1.8			116
4.5	2.3	2.0	1.9	1.8	1.8	1.7	1.6	1.5		135
4	2.0	1.7	1.7	1.6	1.6	1.5	1.5	1.4	1.3	163
3.5	1.8	1.5	1.5	1.4	1.4	1.3	1.3	1.2	1.1	↑
3	1.5	1.3	1.3	1.2	1.2	1.2	1.1	1.0	1.0	↑
2.5	1.3	1.1	1.1	1.0	1.0	1.0	0.9	0.9	0.8	↑
2	1.0	0.9	0.8	0.8	0.8	0.8	0.7	0.7	0.7	↑
1.5	0.8	0.7	0.6	0.6	0.6	0.6	0.5	0.5	0.5	163

**model CTM05-□S**      클램프력  $F=P/(1.44+0.00543 \times LH)$

유압력 MPa	실린더출력 kN	클램프력 kN								최대암길이 Max. LH mm
		클램프암길이 LH mm								
		50	60	80	100	120	140	160	180	
7	4.9	4.1	4.0	3.7	3.5					105
6.5	4.5	3.8	3.7	3.5	3.3					117
6	4.2	3.5	3.4	3.2	3.0	2.9			사용불가	131
5.5	3.8	3.2	3.1	2.9	2.8	2.6	2.5			150
5	3.5	2.9	2.8	2.7	2.5	2.4	2.3	2.2		175
4.5	3.1	2.6	2.5	2.4	2.3	2.2	2.0	1.9	1.9	209
4	2.8	2.3	2.3	2.1	2.0	1.9	1.8	1.7	1.7	261
3.5	2.4	2.0	2.0	1.9	1.8	1.7	1.6	1.5	1.4	↑
3	2.1	1.8	1.7	1.6	1.5	1.4	1.4	1.3	1.2	↑
2.5	1.7	1.5	1.4	1.3	1.3	1.2	1.1	1.1	1.0	↑
2	1.4	1.2	1.1	1.1	1.0	1.0	0.9	0.9	0.8	↑
1.5	1.0	0.9	0.8	0.8	0.8	0.7	0.7	0.6	0.6	261

**model CTM06-□S**      클램프력  $F=P/(0.971+0.00333 \times LH)$

유압력 MPa	실린더출력 kN	클램프력 kN								최대암길이 Max. LH mm
		클램프암길이 LH mm								
		50	60	80	100	120	140	160	180	
7	7.2	6.2	6.0	5.7	5.4					112
6.5	6.7	5.7	5.6	5.3	5.0	4.7			사용불가	124
6	6.2	5.3	5.1	4.8	4.6	4.4				139
5.5	5.7	4.8	4.7	4.4	4.2	4.0	3.8			159
5	5.1	4.4	4.3	4.0	3.8	3.6	3.5	3.3	3.2	184
4.5	4.6	4.0	3.8	3.6	3.5	3.3	3.1	3.0	2.9	220
4	4.1	3.5	3.4	3.2	3.1	2.9	2.8	2.7	2.5	274
3.5	3.6	3.1	3.0	2.8	2.7	2.6	2.4	2.3	2.2	↑
3	3.1	2.6	2.6	2.4	2.3	2.2	2.1	2.0	1.9	↑
2.5	2.6	2.2	2.1	2.0	1.9	1.8	1.7	1.7	1.6	↑
2	2.1	1.8	1.7	1.6	1.5	1.5	1.4	1.3	1.3	↑
1.5	1.5	1.3	1.3	1.2	1.2	1.1	1.0	1.0	1.0	274

**model CTM10-□S**      클램프력  $F=P/(0.749+0.00238 \times LH)$

유압력 MPa	실린더출력 kN	클램프력 kN								최대암길이 Max. LH mm
		클램프암길이 LH mm								
		60	80	100	120	140	160	180	200	
7	9.4	7.8	7.5	7.1						111
6.5	8.7	7.3	6.9	6.6	6.3				사용불가	123
6	8.0	6.7	6.4	6.1	5.8					138
5.5	7.3	6.2	5.9	5.6	5.3	5.1				157
5	6.7	5.6	5.3	5.1	4.8	4.6	4.4	4.2		181
4.5	6.0	5.0	4.8	4.6	4.3	4.2	4.0	3.8	3.7	215
4	5.3	4.5	4.3	4.1	3.9	3.7	3.5	3.4	3.3	265
3.5	4.7	3.9	3.7	3.5	3.4	3.2	3.1	3.0	2.9	↑
3	4.0	3.4	3.2	3.0	2.9	2.8	2.7	2.5	2.4	↑
2.5	3.3	2.8	2.7	2.5	2.4	2.3	2.2	2.1	2.0	↑
2	2.7	2.2	2.1	2.0	1.9	1.8	1.8	1.7	1.6	↑
1.5	2.0	1.7	1.6	1.5	1.4	1.4	1.3	1.3	1.2	265

**model CTM16-□S**      클램프력  $F=P/(0.493+0.00138 \times LH)$

유압력 MPa	실린더출력 kN	클램프력 kN								최대암길이 Max. LH mm
		클램프암길이 LH mm								
		60	80	100	120	140	160	180	200	
7	14.2	12.2	11.6	11.1	10.6					132
6.5	13.2	11.3	10.8	10.3	9.9	9.5			사용불가	147
6	12.2	10.4	9.9	9.5	9.1	8.7	8.4			164
5.5	11.2	9.6	9.1	8.7	8.4	8.0	7.7	7.4		187
5	10.1	8.7	8.3	7.9	7.6	7.3	7.0	6.7	6.5	217
4.5	9.1	7.8	7.5	7.1	6.8	6.6	6.3	6.1	5.9	259
4	8.1	6.9	6.6	6.3	6.1	5.8	5.6	5.4	5.2	↑
3.5	7.1	6.1	5.8	5.5	5.3	5.1	4.9	4.7	4.6	↑
3	6.1	5.2	5.0	4.8	4.6	4.4	4.2	4.0	3.9	↑
2.5	5.1	4.3	4.1	4.0	3.8	3.6	3.5	3.4	3.3	↑
2	4.1	3.5	3.3	3.2	3.0	2.9	2.8	2.7	2.6	↑
1.5	3.0	2.6	2.5	2.4	2.3	2.2	2.1	2.0	2.0	259



스윙속도의 조정

캠축은 90°스윙동작시에 부하가 걸리기 때문에, 클램프암길이와 질량(관성모멘트)에 따라 동작시간이 제한됩니다.

1. 클램프암길이와 질량으로, 관성모멘트를 계산해 주십시오.
2. 90°스윙 시간이 아래 그래프의 최단스윙시간 이상이 되도록, 플로우컨트롤밸브로 유량을 조정해 주십시오.

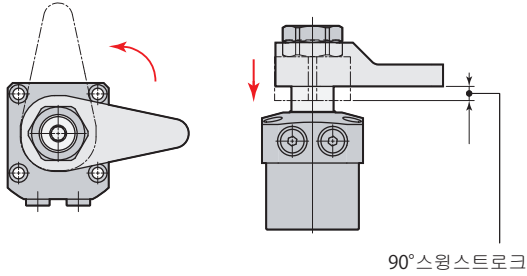
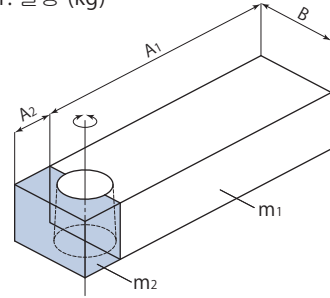
● 사용불가범위에서 사용하면, 캠축 손상의 원인이 됩니다.

관성모멘트의 계산예

$$I = \frac{1}{12} m_1 (4A_1^2 + B^2) + \frac{1}{12} m_2 (4A_2^2 + B^2)$$

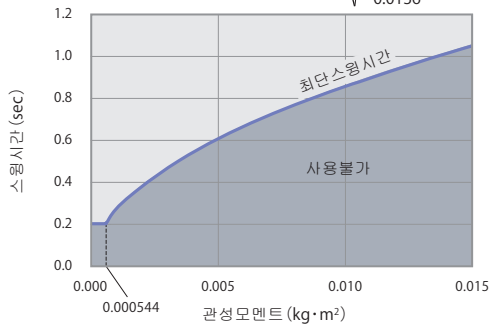
I : 관성모멘트 (kg·m<sup>2</sup>)

m : 질량 (kg)



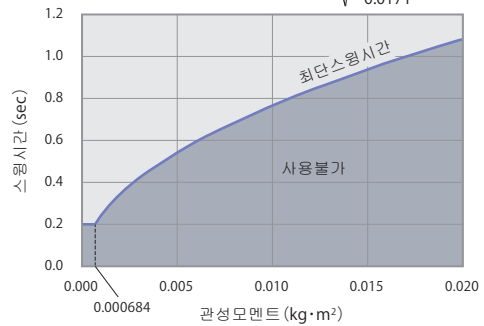
model CTM03

최단스윙시간계산식  $t = \sqrt{\frac{I}{0.0136}}$



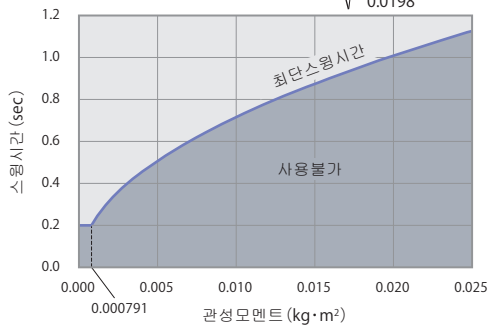
model CTM04

최단스윙시간계산식  $t = \sqrt{\frac{I}{0.0171}}$



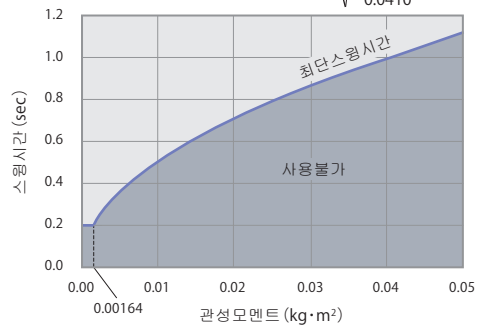
model CTM05

최단스윙시간계산식  $t = \sqrt{\frac{I}{0.0198}}$



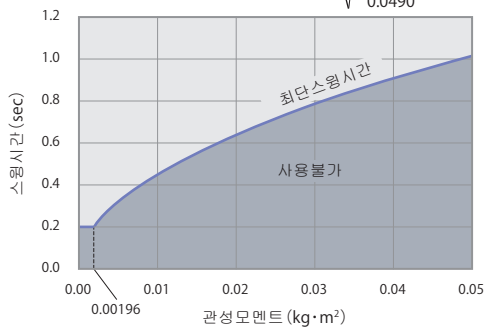
model CTM06

최단스윙시간계산식  $t = \sqrt{\frac{I}{0.0410}}$



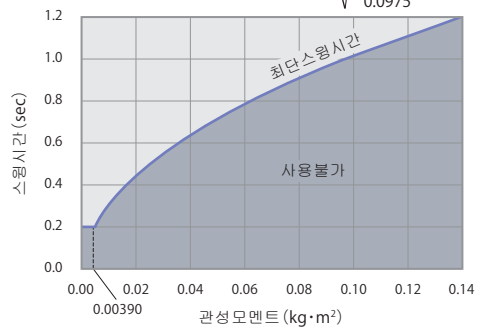
model CTM10

최단스윙시간계산식  $t = \sqrt{\frac{I}{0.0490}}$



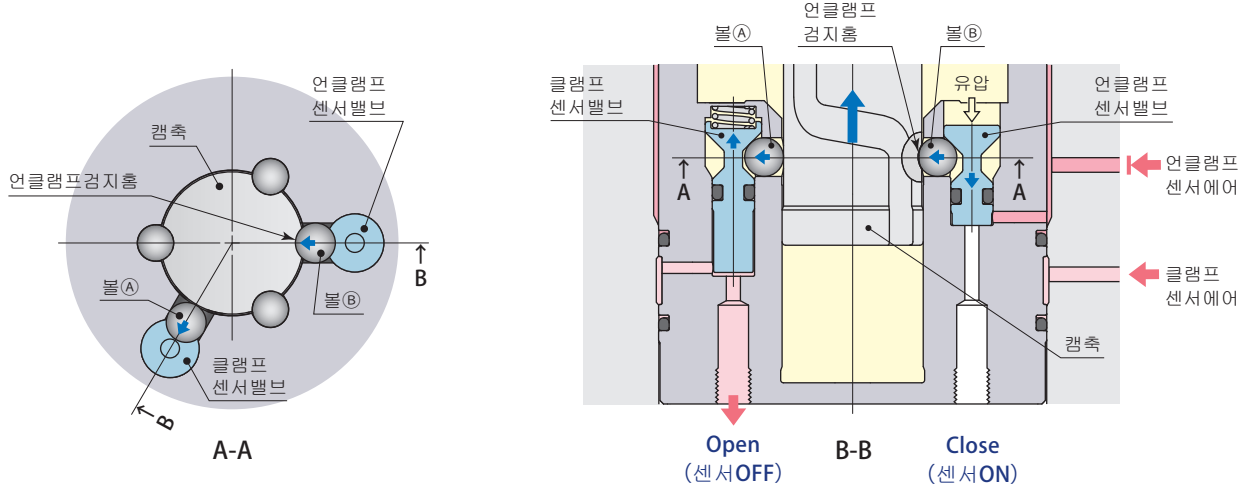
model CTM16

최단스윙시간계산식  $t = \sqrt{\frac{I}{0.0975}}$



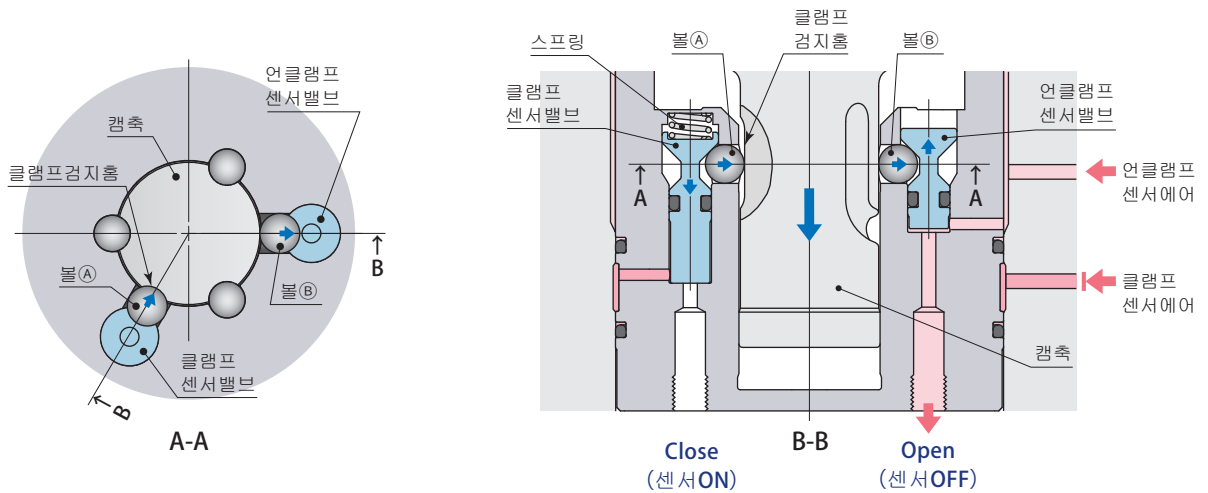
Pal센서의 기능과 구조

언클램프검지



- 캠축이 상승해서 언클램프엔드에 도달하면, 언클램프검지축에 볼(B)이 들어가서, 언클램프센서밸브는 프리가 되고, 유압력에 의해 눌러내려져 센서에어를 차단합니다. 클램프센서밸브는 클램프 검지축으로 부터 밀려난 볼(A)에 의해 밀어올려져 센서에어를 개방해서, 언클램프가 검지됩니다.

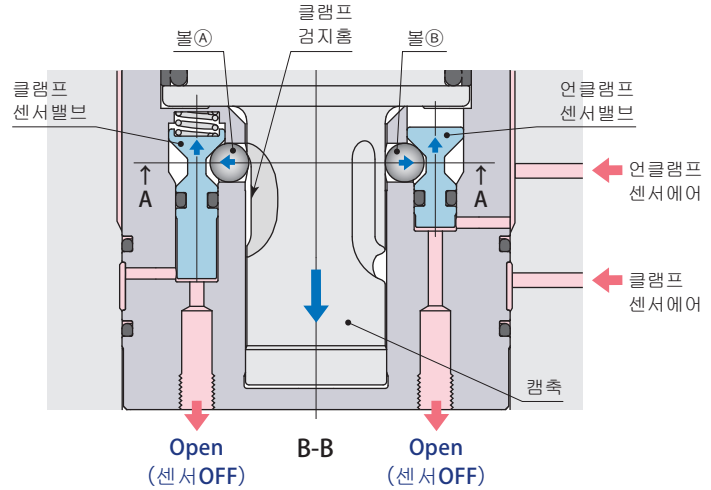
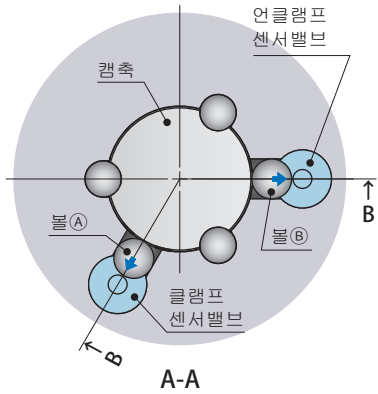
클램프검지



- 캠축이 하강해서 클램프포인트에 도달하면, 클램프검지축에 볼(A)가 들어가서 클램프센서밸브는 프리가 되고, 스프링력에 의해 눌러내려져 센서에어를 차단합니다. 언클램프센서밸브는 언클램프검지축 으로부터 밀려난 볼(B)에 의해 밀려올려져 센서에어를 개방해서, 클램프가 검지됩니다.

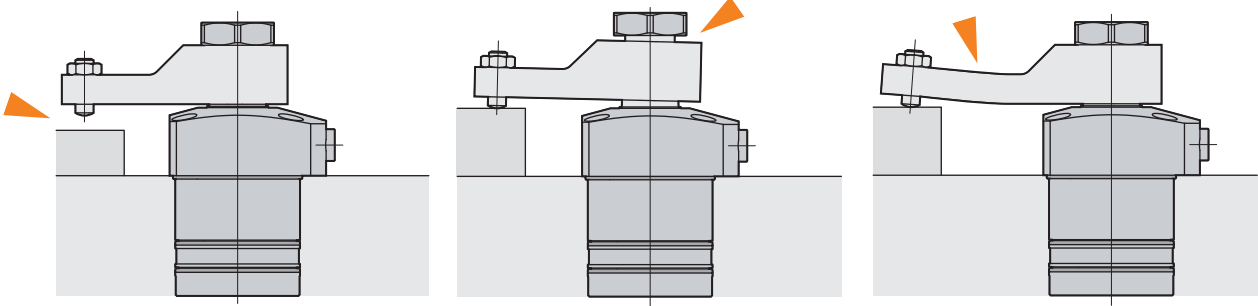
Pal센서의 기능과 구조

오버클램프(미스클램프)검지



- 캠축이 클램프포인트를 통과하면, 클램프센서밸브는 클램프검지축으로부터 밀려난 볼(A)에 의해 밀려올려져 센서에어를 개방합니다. 언클램프센서밸브도 언클램프검지축으로부터 밀려난 볼(B)에 의해 밀려올려져 센서에어를 개방해서, 오버클램프(미스클램프)가 검지됩니다.

오버클램프(미스클램프)사례

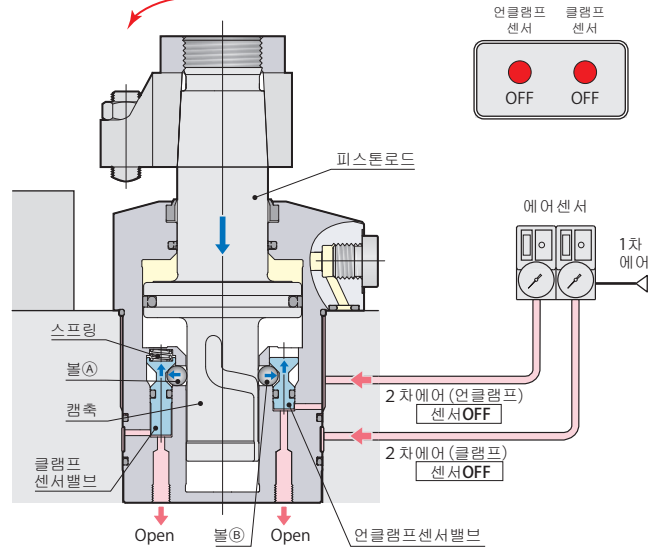
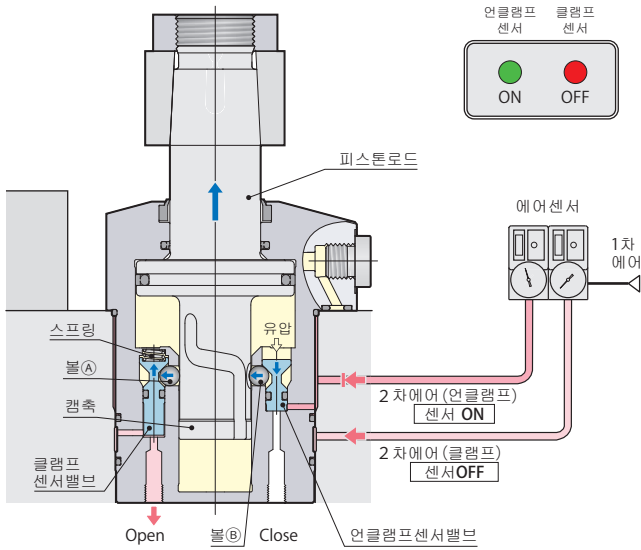


- 위크세팅 미스에 의해, 클램프가 되지 않는 경우.
- 클램프양이 느슨해져, 피스톤로드의 파손으로 인하여, 클램프가 되지 않는 경우.
- 클램프양의 휘어짐에 의해, 클램프가 되지 않는 경우.
- 장기간 사용시, 클램프양선단부의 마모에 의해, 클램프가 되지 않는 경우.

클램프·언클램프·오버클램프의 센서신호

언클램프검지

스윙스트로크 도중

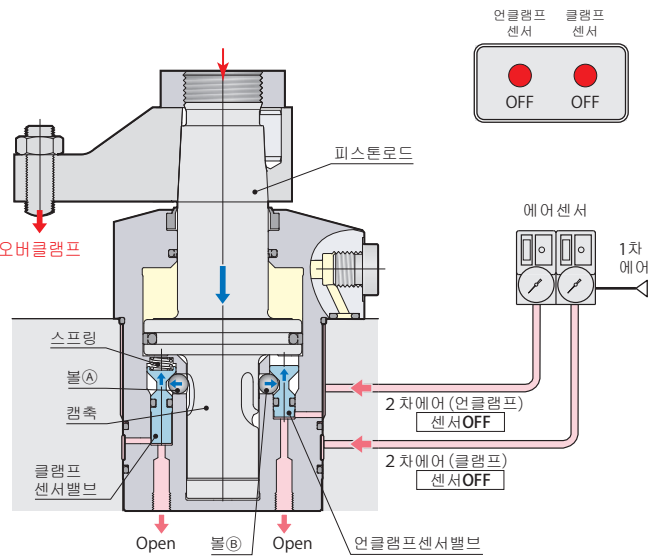
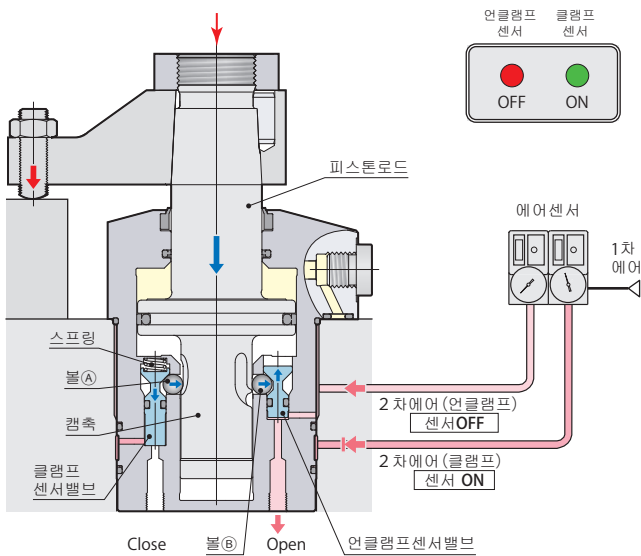


언클램프 센서 신호	ON	언클램프
클램프 센서 신호	OFF	

언클램프 센서 신호	OFF	스윙스트로크 중
클램프 센서 신호	OFF	

클램프검지

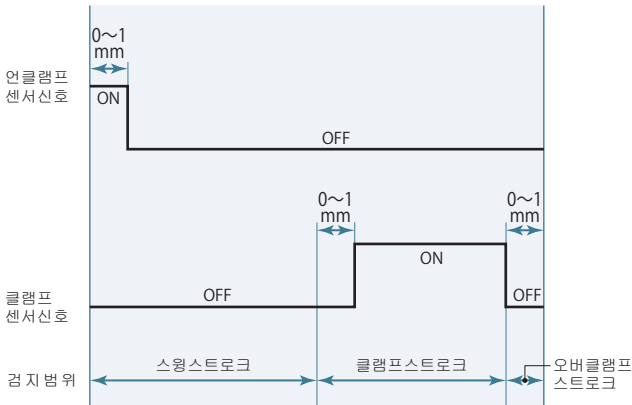
오버클램프 (미스클램프) 검지



언클램프 센서 신호	OFF	클램프
클램프 센서 신호	ON	

언클램프 센서 신호	OFF	오버클램프 (미스클램프)
클램프 센서 신호	OFF	

에어센서 작동포인트



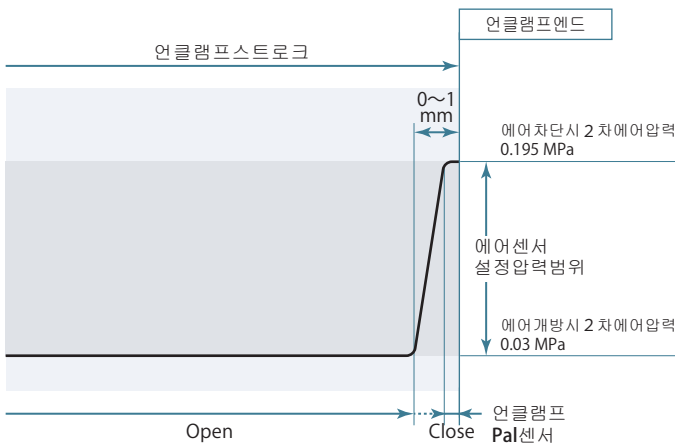
- 센서의 설정방법에 대해서는, 센서제조사의 취급설명서를 참조해 주십시오.
- 센서의 형식에 따라, 승압시간과 검지시의 압력이 다르므로, 센서 선정시에는 주의해 주십시오.

에어센서 권장사용조건

권장에어센서	SMC제 ISA3-F/G 시리즈 CKD제 GPS2-05, GPS3-E 시리즈
권장공급에어압력	0.1~0.2 MPa
권장배관내경	ø4 mm (ISA3-F 의 경우ø2.5 mm)
권장총배관길이	5 m이하

- 5µm 이하의 필터를 통과한 건조에어를 공급해 주십시오.
- 절삭유와 칩등의 이물질이 침입, 부착되는 것을 방지하기 위하여, 센서유니트는 니들전자밸브를 사용해서 제어하고, 에어를 상시 공급해 주십시오.
- 상기 이외의 조건에서 사용하면, 센서검지가 정상적으로 실행되지 않는 경우가 있습니다. 상세에 관해서는 별도로 문의해 주십시오.

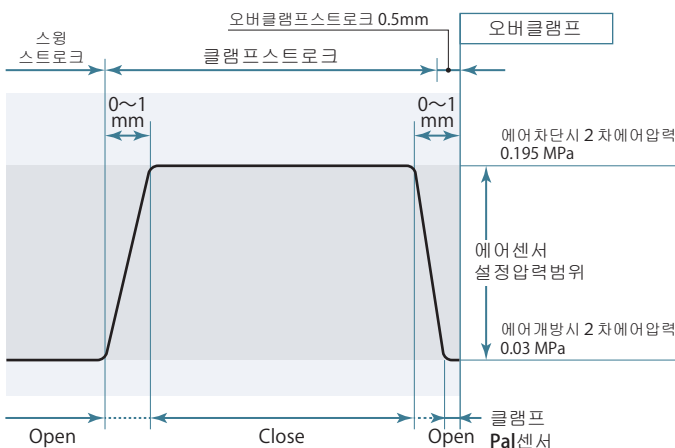
피스톤로드스트로크, Pal센서작동, 센서에어압력의 관계



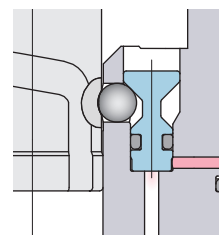
왼쪽 그림은, 피스톤로드스트로크와 Pal센서의 작동 및 2차에어압력의 관계를 나타냅니다.(기재된 압력은 클램프 1대에 1차에어압력을 0.2MPa로 설정했을 때의 참고치 입니다.)

신형 Pal센서는 종래형 센서밸브에 비해서, 에어리크양이 극히 미소량이므로...

- 에어차단시·개방시의 로스가 적으므로, 설정압력범위가 넓어져서, 에어센서의 설정이 용이하게 되었습니다. (왼쪽그림예: 센서설정압력범위 0.03~0.195 MPa)
- 에어차단시의 압력유지가 뛰어나서, 센서 1대로 여러개의 클램프 사용이 가능합니다.(최대접속클램프수:10대)
- 센서에어소비량이 적은(오리피스직경이 작음)에어센서를 선택할 수 있습니다.
- Pal센서 개폐시에 큰 차압이 발생하므로, 1차에어압력을 낮게 설정할 수 있어, 센서에어 소비량을 삭감할 수 있습니다.

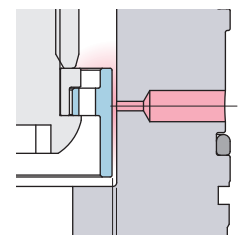


신형 Pal센서



포펫구조이므로, 씰성이 뛰어나, 개폐시의 차압이 커서, 에어리크양은 극히 적음.

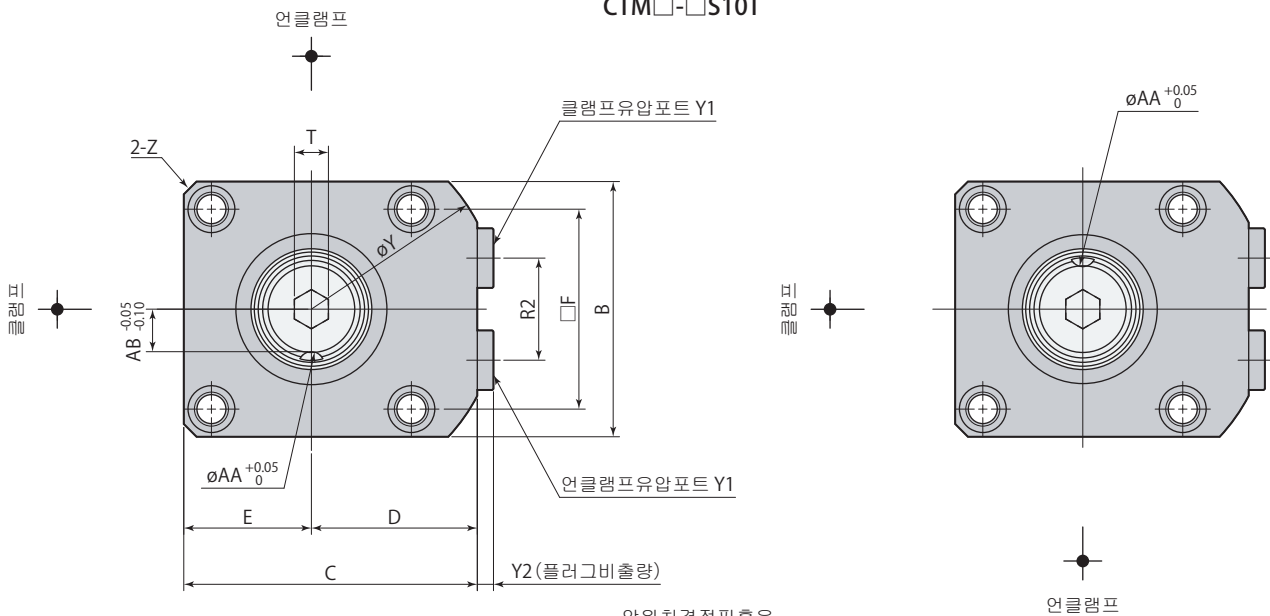
종래형 센서밸브



틈이 크기 때문에, 에어리크양이 많음.

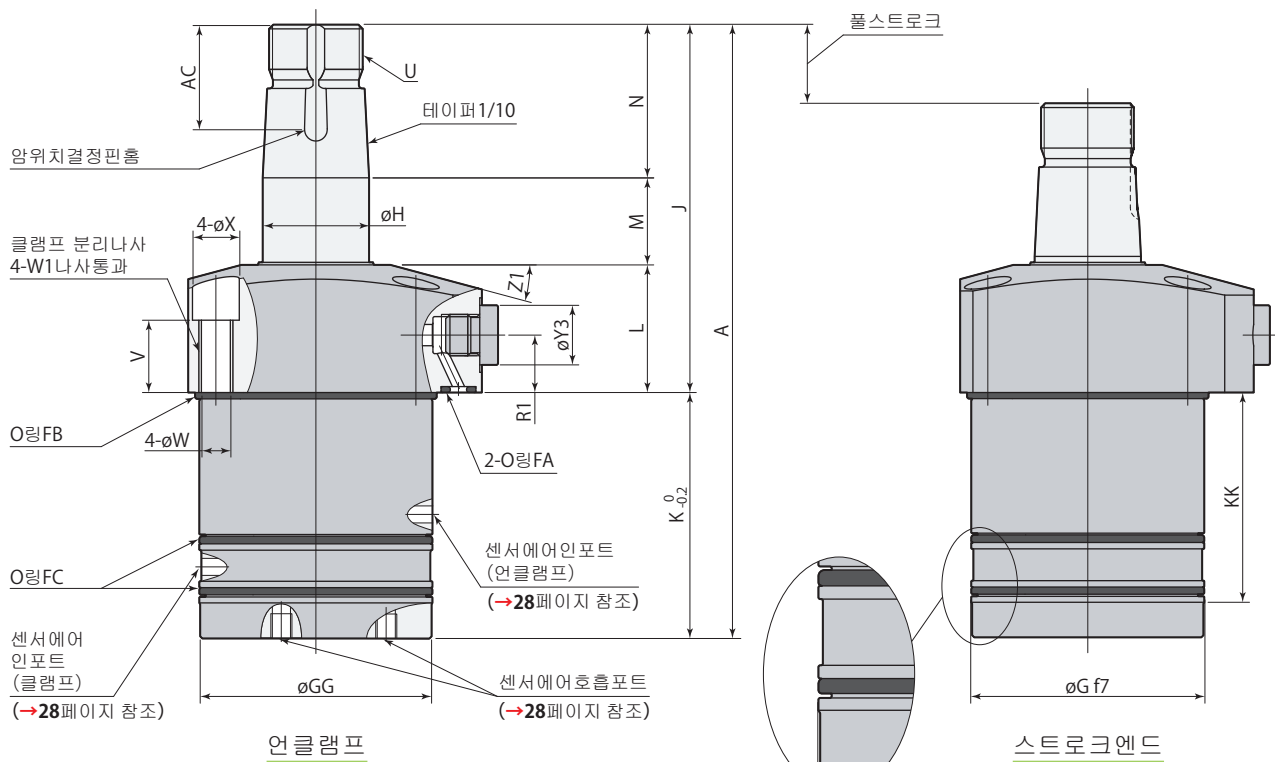
외형치수도

CTM□-□S10T



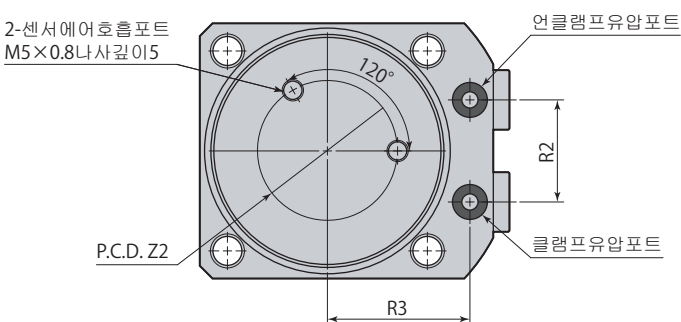
스윙방향 L (반시계방향)

스윙방향 R (시계방향)



언클램프

스트로크엔드



- 양취부육각너트는 부속됩니다.
- 뛰어난 체결력을 가진 퍼팩너트는 →70 페이지를 참조해 주십시오.
- 클램프암, 양위치결정핀, 취부볼트는 부속되지 않습니다.

mm

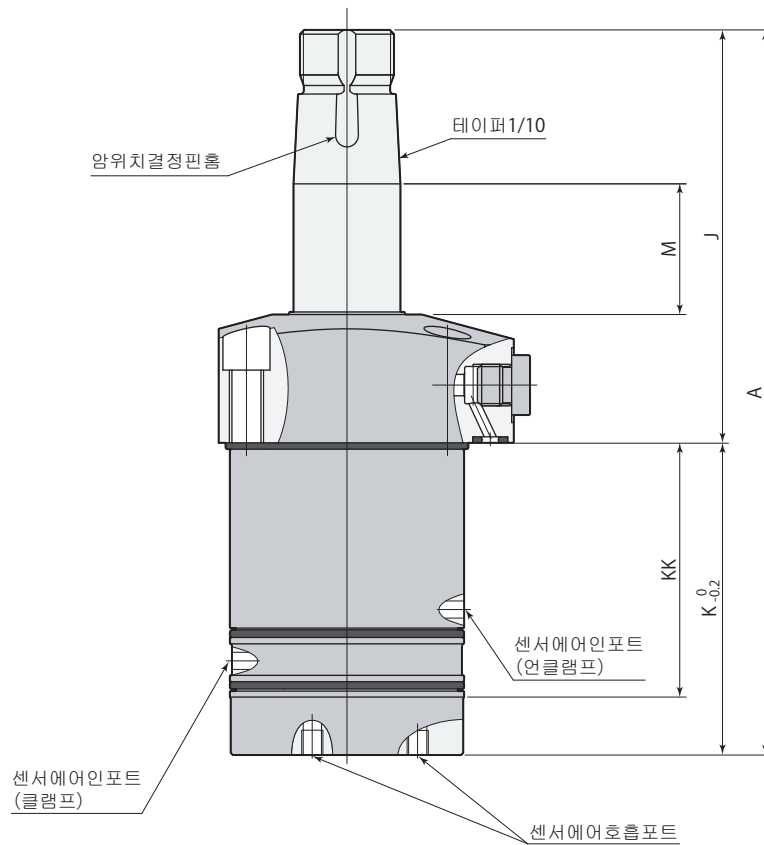
형식		CTM04-□S10T	CTM05-□S10T	CTM06-□S10T	CTM10-□S10T	CTM16-□S10T
실린더용량 (cm <sup>3</sup> )	클램프	8.5	12.5	19.6	27.4	45.7
	언클램프	12.8	19.4	28.9	41.9	67.9
A		123.5	130.5	144.5	156	177
B		45	51	60	70	80
C		54	61	69	81	92
D		31.5	35.5	39	46	52
E		22.5	25.5	30	35	40
F		34	40	47	55	63
øG		40 <sup>-0.025 -0.050</sup>	48 <sup>-0.025 -0.050</sup>	55 <sup>-0.030 -0.060</sup>	65 <sup>-0.030 -0.060</sup>	75 <sup>-0.030 -0.060</sup>
øGG		39.7	47.6	54.6	64.6	74.6
øH		18	22	25	30	35.5
J		70.5	79.5	86.5	93	108
K		53	51	58	63	69
KK		46.5	42.5	49	51.5	56.5
L		25	28	30	31	38
M		18.5	19.5	20.5	22	24
N		27	32	36	40	46
P		8	9	10	11	11
R1		12.5	14	13.5	14	16
R2		18	22	24	30	32
R3		26	30	33.5	39.5	45
S (너트이면쪽)		24	30	32	41	46
T (육각홀)		6	8	8	10	10
U		M16×1.5	M20×1.5	M22×1.5	M27×1.5	M30×1.5
V		15	17.5	17	17	21
øW		5.5	5.5	6.8	6.8	9
W1		M6×1	M6×1	M8×1.25	M8×1.25	M10×1.5
øX		9	9	11	11	14
øY		73	83	88	106	116
Y1		G1/8	G1/8	G1/8	G1/8	G1/4
Y2		3.8	3.8	3.8	3.8	4.8
øY3		14	14	14	14	19
Z		C3	C3	C3	C4	C5
Z1		12°	15°	15°	15°	15°
Z2		22	27	33	38	45
øAA (핀홀직경)		4	5	6	6	8
AB		7	9	10	12.5	14
AC		18.5	21.5	24.5	27.5	28.5
위치결정핀(평행핀)		ø4(h8)×10	ø5(h8)×12	ø6(h8)×14	ø6(h8)×16	ø8(h8)×16
O링FA (불소고무 경도Hs90)		P5	P5	P5	P7	P7
O링FB (불소고무 경도Hs70)		38×1.5 (내경×두께)	AS568-031	AS568-034	AS568-037	AS568-040
O링FC (불소고무 경도Hs70)		AS568-028	AS568-031	AS568-033	AS568-036	AS568-039
테이퍼슬리브		CTH04-MS	CTH05-MS	CTH06-MS	CTH10-MS	CTH16-MS
플로우콘트롤밸브*	메타인	VCF01S	VCF01S	VCF01S	VCF01	VCF02
	메타아웃	VCF01S-O	VCF01S-O	VCF01S-O	VCF01-O	VCF02-O
에어배기밸브*		VCE01	VCE01	VCE01	VCE01	VCE02

※:플로우콘트롤밸브, 에어배기밸브의 형식은 사이즈에 따라 다릅니다.

옵션은 각 페이지를 참조해 주십시오.

● 테이퍼슬리브 →68페이지 ● 플로우콘트롤밸브 →126페이지 ● 에어배기밸브 →128페이지

외형 치수도  
CTM□-□S20T



연클램프

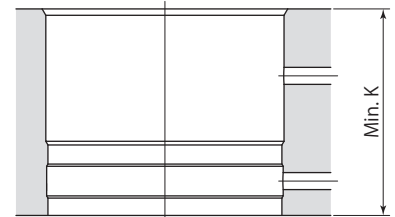
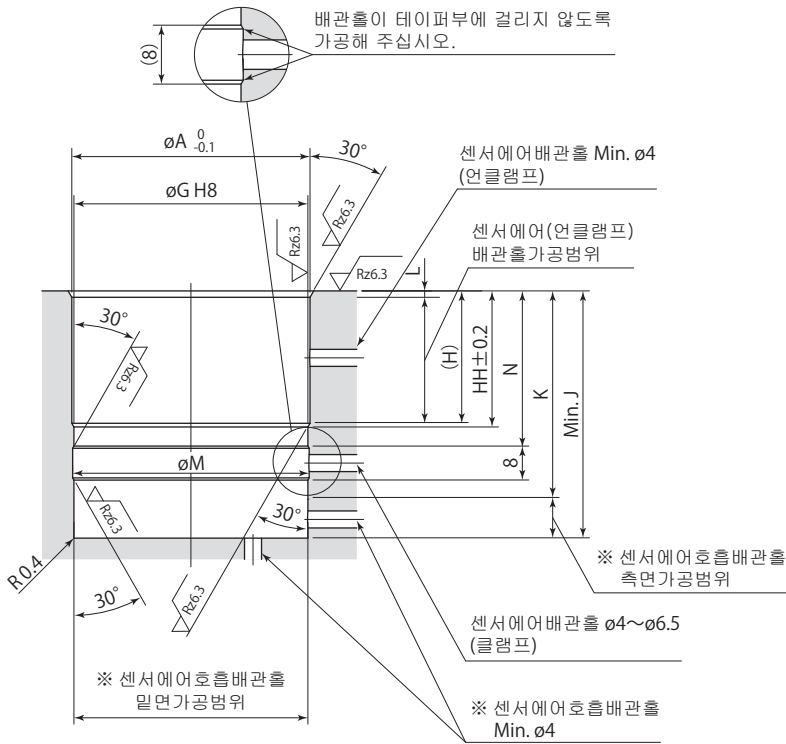
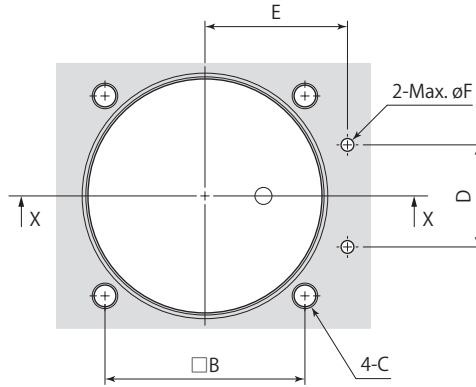
형 식		CTM04-□S20T	CTM05-□S20T	CTM06-□S20T	CTM10-□S20T	CTM16-□S20T
실린더용량 (cm <sup>3</sup> )	클램프	13.5	19.5	29.9	40.7	66.0
	연클램프	20.4	30.1	44.1	62.3	98.1
A		148.5	155.5	169.5	181	205
J		80.5	89.5	96.5	103	118
K		68	66	73	78	87
KK		56.5	52.5	59	61.5	66.5
M		28.5	29.5	30.5	32	34

- 본 그림 이외의 치수에 대해서는 →24, 25페이지를 참조해 주십시오.
- 옵션은 각 페이지를 참조해 주십시오.
- 테이퍼슬리브 →68페이지 ● 플로우콘트롤밸브 →126페이지 ● 에어배기밸브 →128페이지
- 본 제품은 수주생산품입니다.





취부홀가공도



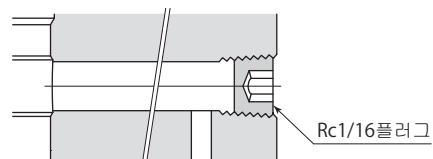
관통홀 취부시 X-X

비관통홀 취부시 X-X

※:센서에어 호흡배관홀은 측면이나 밀면 어느쪽이든지 만들어 주십시오.

- 취부시에는 취부홀 및 모따기부에 그리스를 적당량 도포해 주십시오. 그리스를 필요이상으로 도포하면, 여분의 그리스가 배관홀을 막아서 센서가 오작동을 일으킬 수 있습니다.
- O링의 손상을 막기 위해 30°의 테이퍼가공을 반드시 시공해 주십시오. 또한 에어배관홀이 드릴의 떨림 등으로 취부홀의 테이퍼부에 걸리지 않도록 가공해 주십시오. O링이 손상될 수 있습니다.

- 에어배관홀을 Rc1/16플러그의 밀홀로 사용할 수 있습니다.



- 배관시 주의사항은 →23페이지를 참조해 주십시오.

취부홀치수표

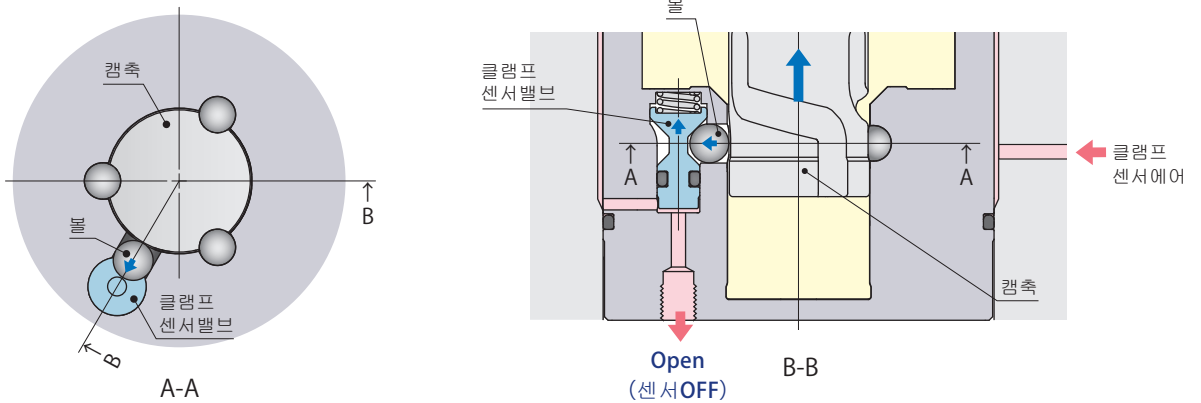
형 식	CTM04-□S10T	CTM05-□S10T	CTM06-□S10T	CTM10-□S10T	CTM16-□S10T
∅A	40.8	49	56	66	76
B	34	40	47	55	63
C	M5	M5	M6	M6	M8
D	18	22	24	30	32
E	26	30	33.5	39.5	45
∅F	3	3	3	5	5
∅G	40 <sup>+0.039</sup> <sub>0</sub>	48 <sup>+0.039</sup> <sub>0</sub>	55 <sup>+0.046</sup> <sub>0</sub>	65 <sup>+0.046</sup> <sub>0</sub>	75 <sup>+0.046</sup> <sub>0</sub>
H	29.5	25	31.5	34	39
HH	30.2	25.9	32.4	34.9	39.9
J	53.5	51.5	58.5	63.5	69.5
K	46.5	42.5	49	51.5	56.5
L	1.2	1.5	1.5	1.5	1.5
∅M	40.6	48.6	55.6	65.6	75.6
N	34	30	36.5	39	44

형 식	CTM04-□S20T	CTM05-□S20T	CTM06-□S20T	CTM10-□S20T	CTM16-□S20T
H	39.5	35	41.5	44	49
HH	40.2	35.9	42.4	44.9	49.9
J	68.5	66.5	73.5	78.5	87.5
K	56.5	52.5	59	61.5	66.5
N	44	40	46.5	49	54

형 식	CTM06-□S30T	CTM10-□S30T	CTM16-□S30T
H	51.5	54	59
HH	52.4	54.9	59.9
J	93.5	98.5	107.5
K	69	71.5	76.5
N	56.5	59	64

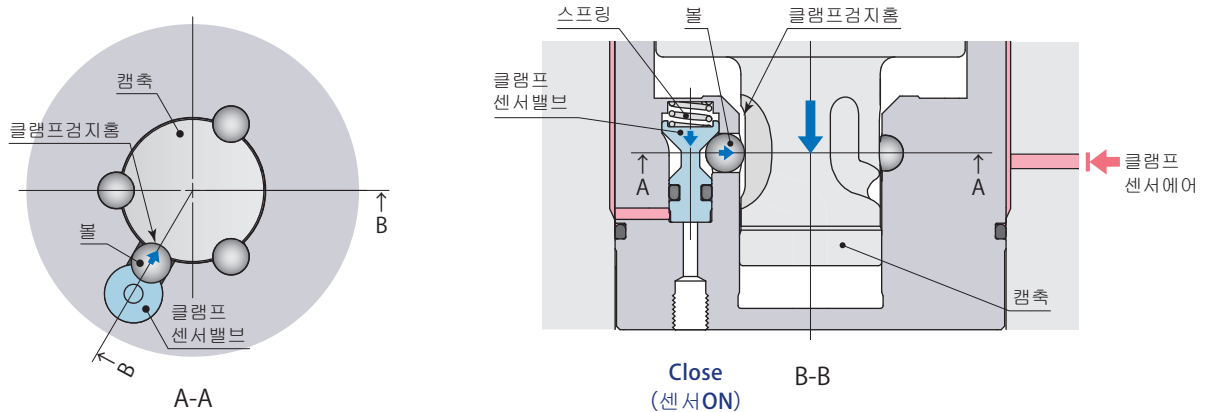
클램프Pal센서의 기능과 구조

스윙스트로크 도중



- 피스톤로드의 스윙스트로크중, 클램프센서밸브는 클램프검지홀로부터 밀려난 볼에 의해 밀어올려져 센서에어를 개방합니다.

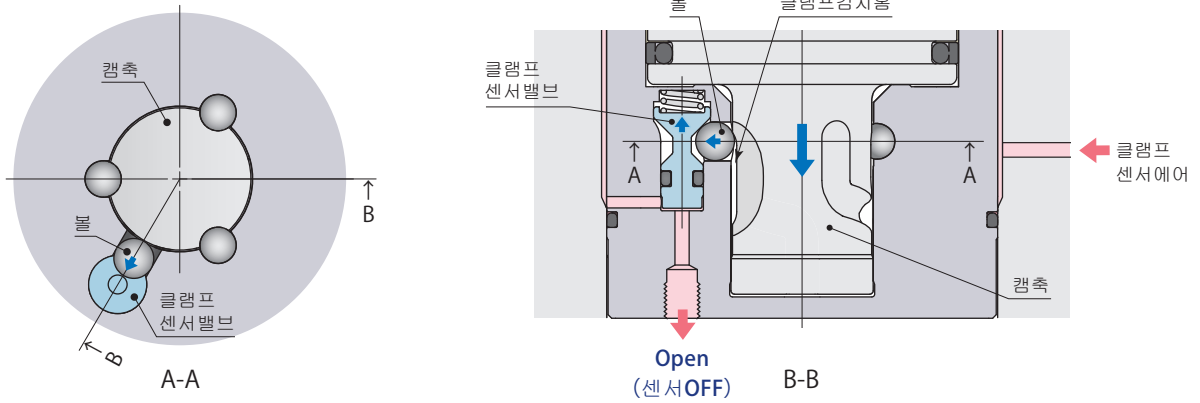
클램프검지



- 캠축이 하강해서 클램프 포인트에 도달하면, 클램프검지홀에 볼이 들어가서, 클램프센서밸브는 프리가 되고, 스프링력에 의해 눌러내려져 센서에어를 차단하여, 클램프가 검지됩니다.

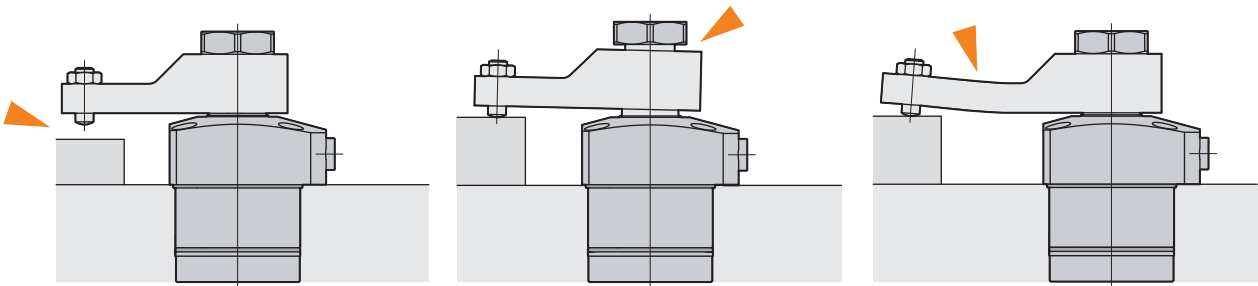
클램프Pal센서의 기능과 구조

오버클램프 (미스클램프) 금지



- 캠축이 클램프포인트를 통과하면, 클램프센서밸브는 클램프금지축으로부터 밀려난 볼에 의해 밀어올려져 센서에어를 개방하여, 오버클램프(미스클램프)가 금지됩니다.

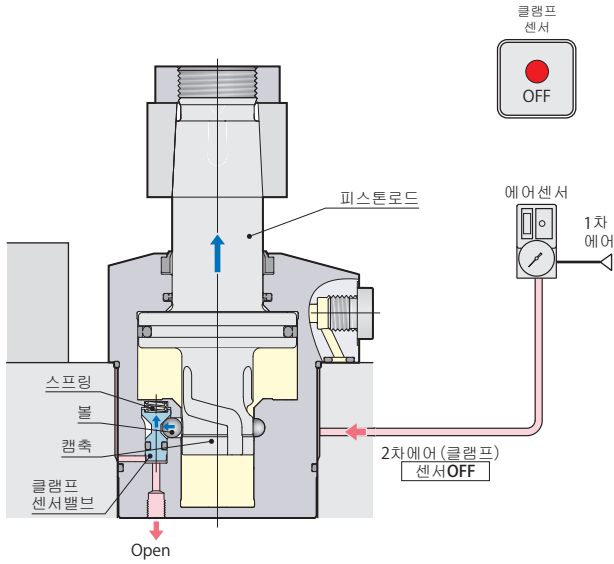
오버클램프 (미스클램프) 사례



- 워크세팅 미스에 의해, 클램프가 되지 않는 경우.
- 클램프암이 느슨해져, 피스톤로드의 파손으로 인하여, 클램프가 되지 않는 경우.
- 클램프암의 휘어짐에 의해, 클램프가 되지 않는 경우.
- 장기간 사용시, 클램프암선단부의 마모에 의해, 클램프가 되지 않는 경우.

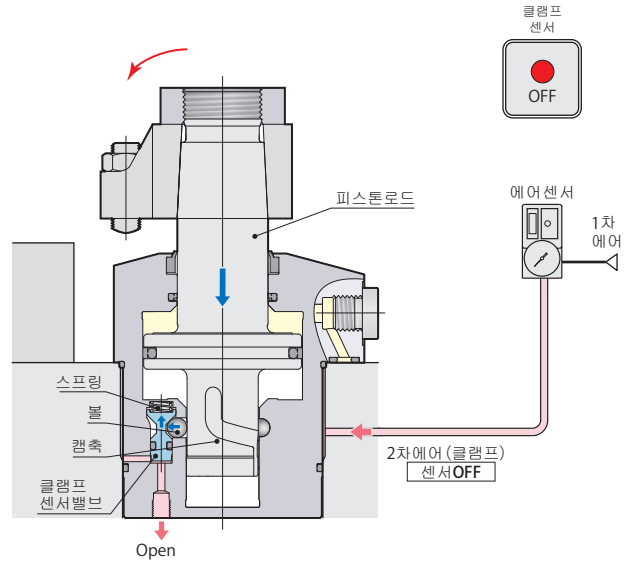
클램프·오버클램프의 센서 신호

언클램프



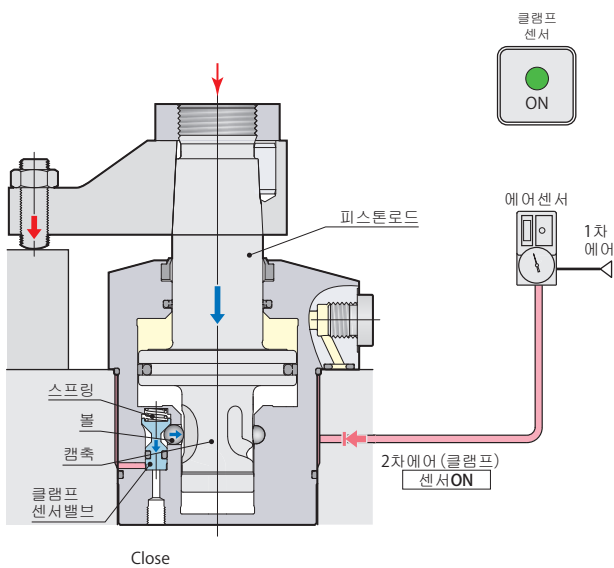
클 램 프 센 서 신 호 OFF 언클램프

스윙스트로크 도중



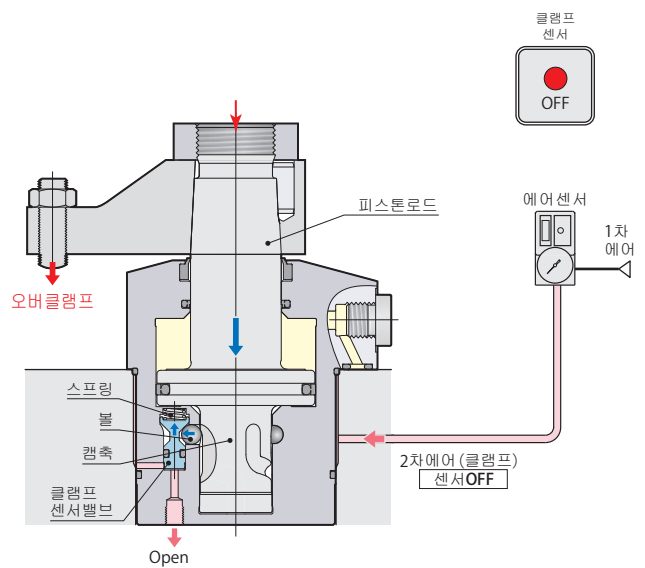
클 램 프 센 서 신 호 OFF 스윙스트로크 중

클램프검지



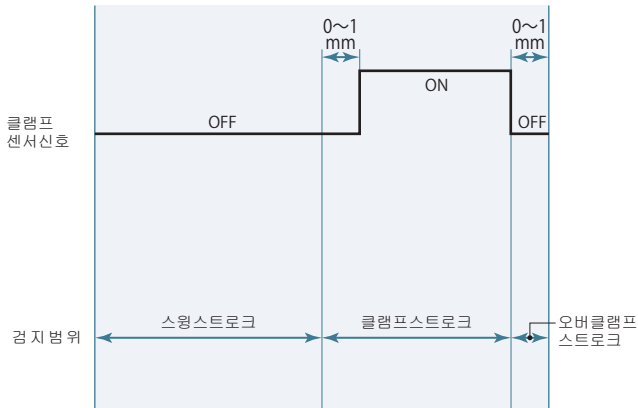
클 램 프 센 서 신 호 ON 클램프

오버클램프 (미스클램프) 검지



클 램 프 센 서 신 호 OFF 오버클램프 (미스클램프)

에어센서 작동포인트



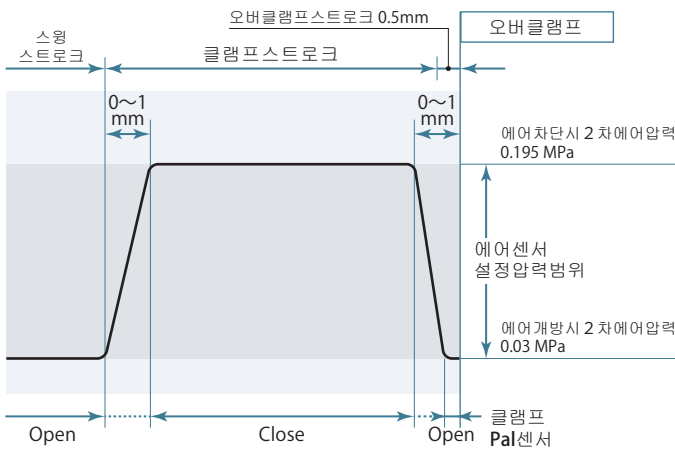
- 센서의 설정방법에 대해서는, 센서제조사의 취급설명서를 참조해 주십시오.
- 센서의 형식에 따라, 승압시간과 감지시의 압력이 다르므로, 센서 선정시에는 주의해 주십시오.

에어센서 권장사용조건

권장에어센서	SMC제 ISA3-F/G 시리즈 CKD제 GPS2-05, GPS3-E 시리즈
권장공급에어압력	0.1~0.2 MPa
권장배관내경	ø4 mm (ISA3-F의 경우ø2.5 mm)
권장총배관길이	5 m이하

- 5µm 이하의 필터를 통과한 건조에어를 공급해 주십시오.
- 절삭유와 칩등의 이물질이 침입, 부착되는 것을 방지하기 위하여, 센서유니트는 니들전자밸브를 사용해서 제어하고, 에어를 상시 공급해 주십시오.
- 상기 이외의 조건에서 사용하면 센서감지가 정상적으로 실행되지 않을 수 있습니다. 상세는 문의 해 주십시오.

피스톤로드스트로크, Pal센서작동, 센서에어압력의 관계

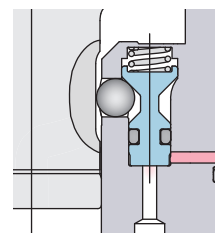


위의 그림은 피스톤로드스트로크와 Pal센서의 작동 및 2차에어압력의 관계를 나타냅니다. (기재된 압력은 클램프 1대에 1차에어압력을 0.2MPa로 설정했을 때의 참고치입니다.)

신형 Pal센서는 종래형 센서밸브에 비해서, 에어리크양이 극히 미소량이므로...

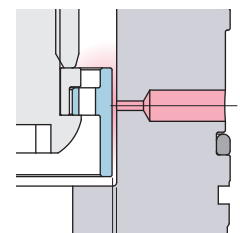
- 에어차단시·개방시의 로스가 적으므로, 설정압력범위가 넓어져서, 에어센서의 설정이 용이하게 되었습니다. (왼쪽그림예: 센서설정압력범위0.03~0.195 MPa)
- 에어차단시의 압력유지가 뛰어나서, 센서 1대로 여러개의 클램프 사용이 가능합니다.(최대접속클램프수:10대)
- 센서에어소비량이 적음(오리피스직경이 작음) 에어센서를 선택할 수 있습니다.
- Pal센서 개폐시에 큰 차압이 발생하므로, 1차에어압력을 낮게 설정할 수 있어, 센서에어 소비량을 삭감할 수 있습니다.

신형 Pal센서



포펫구조이므로, 씰성이 뛰어나, 개폐시의 차압이 커서, 에어리크양은 극히 적음.

종래형 센서밸브



틈이 크기 때문에, 에어리크양이 많음.





mm

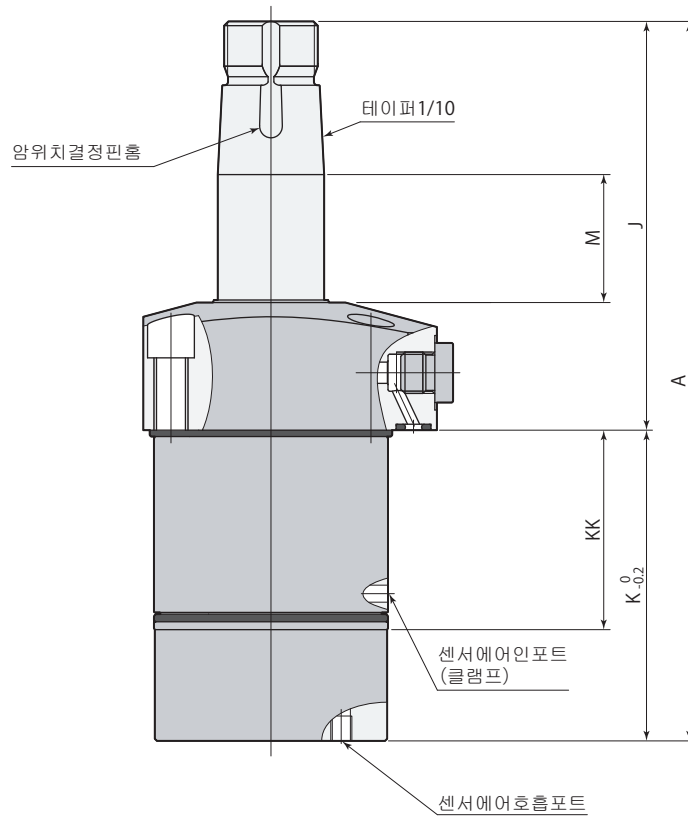
형식		CTM04-□S10C	CTM05-□S10C	CTM06-□S10C	CTM10-□S10C	CTM16-□S10C
실린더용량 (cm <sup>3</sup> )	클램프	8.5	12.5	19.6	27.4	45.7
	언클램프	12.8	19.4	28.9	41.9	67.9
A		118.5	125.5	139.5	151	175
B		45	51	60	70	80
C		54	61	69	81	92
D		31.5	35.5	39	46	52
E		22.5	25.5	30	35	40
F		34	40	47	55	63
øG		40 <sup>-0.025 -0.050</sup>	48 <sup>-0.025 -0.050</sup>	55 <sup>-0.030 -0.060</sup>	65 <sup>-0.030 -0.060</sup>	75 <sup>-0.030 -0.060</sup>
øGG		39.7	47.6	54.6	64.6	74.6
øH		18	22	25	30	35.5
J		70.5	79.5	86.5	93	108
K		48	46	53	58	67
KK		34.5	30	36.5	39	44
L		25	28	30	31	38
M		18.5	19.5	20.5	22	24
N		27	32	36	40	46
P		8	9	10	11	11
R1		12.5	14	13.5	14	16
R2		18	22	24	30	32
R3		26	30	33.5	39.5	45
S (너트이면폭)		24	30	32	41	46
T (육각홀)		6	8	8	10	10
U		M16×1.5	M20×1.5	M22×1.5	M27×1.5	M30×1.5
V		15	17.5	17	17	21
øW		5.5	5.5	6.8	6.8	9
W1		M6×1	M6×1	M8×1.25	M8×1.25	M10×1.5
øX		9	9	11	11	14
øY		73	83	88	106	116
Y1		G1/8	G1/8	G1/8	G1/8	G1/4
Y2		3.8	3.8	3.8	3.8	4.8
øY3		14	14	14	14	19
Z		C3	C3	C3	C4	C5
Z1		12°	15°	15°	15°	15°
Z2		11	13.5	16.5	19	22.5
øAA (핀홀직경)		4	5	6	6	8
AB		7	9	10	12.5	14
AC		18.5	21.5	24.5	27.5	28.5
위치결정핀 (평행핀)		ø4(h8)×10	ø5(h8)×12	ø6(h8)×14	ø6(h8)×16	ø8(h8)×16
O링FA (불소고무 경도Hs90)		P5	P5	P5	P7	P7
O링FB (불소고무 경도Hs70)		38×1.5 (내경×두께)	AS568-031	AS568-034	AS568-037	AS568-040
O링FC (불소고무 경도Hs70)		AS568-028	AS568-031	AS568-033	AS568-036	AS568-039
테이퍼슬리브		CTH04-MS	CTH05-MS	CTH06-MS	CTH10-MS	CTH16-MS
플로우콘트롤밸브 *	메타인	VCF01S	VCF01S	VCF01S	VCF01	VCF02
	메타아웃	VCF01S-O	VCF01S-O	VCF01S-O	VCF01-O	VCF02-O
에어배기밸브 *		VCE01	VCE01	VCE01	VCE01	VCE02

※:플로우콘트롤밸브, 에어배기밸브의 형식은 사이즈에 따라 다릅니다.

옵션은 각 페이지를 참조해 주십시오.

● 테이퍼슬리브 →68페이지 ● 플로우콘트롤밸브 →126페이지 ● 에어배기밸브 →128페이지

외형 치수도  
CTM□-□S20C



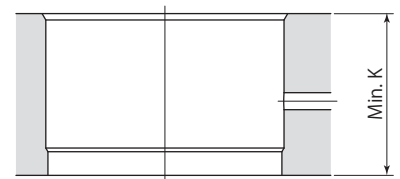
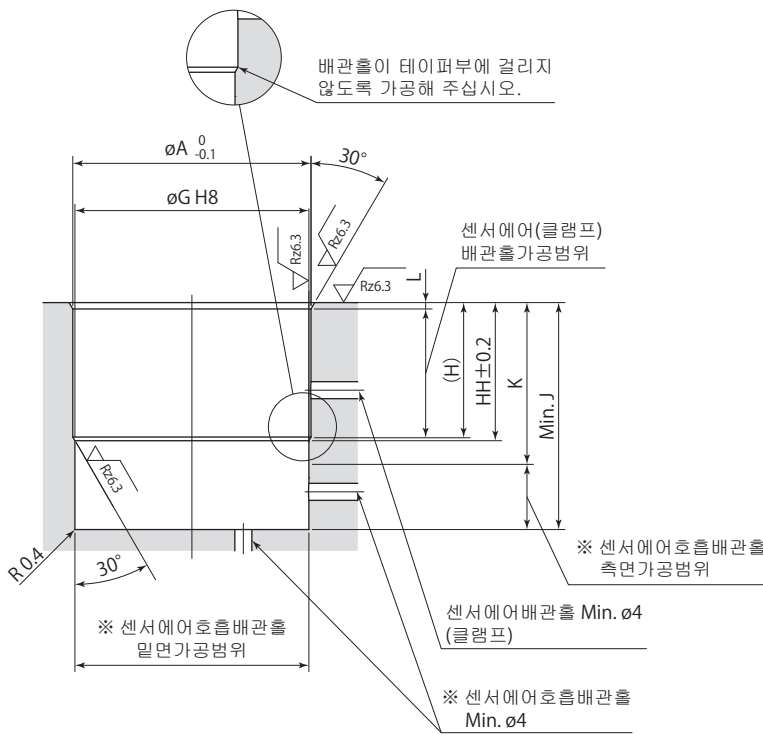
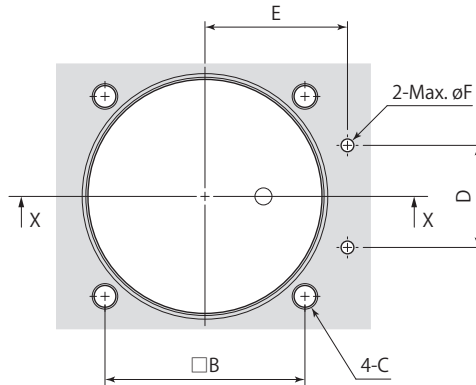
언클램프

형 식		CTM04-□S20C	CTM05-□S20C	CTM06-□S20C	CTM10-□S20C	CTM16-□S20C
실린더용량 (cm <sup>3</sup> )	클램프	13.5	19.5	29.9	40.7	66.0
	언클램프	20.4	30.1	44.1	62.3	98.1
A		148.5	155.5	169.5	181	205
J		80.5	89.5	96.5	103	118
K		68	66	73	78	87
KK		44.5	40	46.5	49	54
M		28.5	29.5	30.5	32	34

- 본 그림 이외의 치수에 대해서는 →38, 39페이지를 참조해 주십시오.
- 옵션은 각 페이지를 참조해 주십시오.
- 테이퍼슬리브 →68페이지 ● 플로우콘트롤밸브 →126페이지 ● 에어배기밸브 →128페이지
- 본 제품은 수주생산품입니다.



취부홀가공도



관통홀 취부시 X-X

비관통홀 취부시 X-X

※:센서에어 호흡배관홀은 측면이나 밀면 어느쪽이든지 만들어 주십시오.

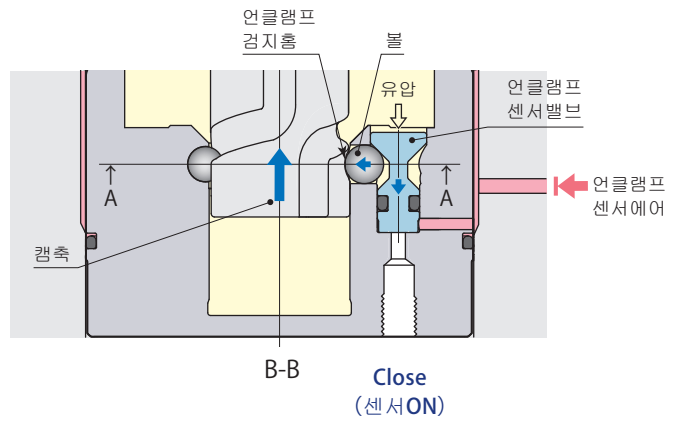
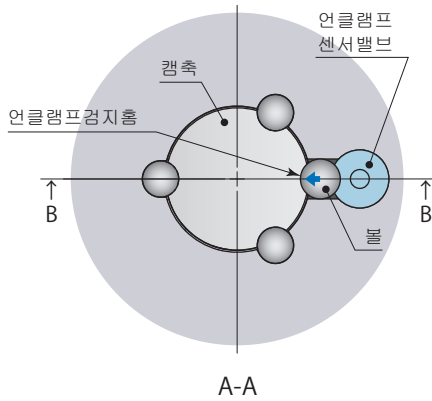
- 취부시에는 취부홀 및 모따기부에 그리스를 적당량 도포해 주십시오. 그리스를 필요이상으로 도포하면, 여분의 그리스가 배관홀을 막아서 센서가 오작동을 일으킬 수 있습니다.
- O링의 손상을 막기 위해 30°의 테이퍼가공을 반드시 시공해 주십시오. 또한 에어배관홀이 드릴의 떨림 등으로 취부홀의 테이퍼부에 걸리지 않도록 가공해 주십시오. O링이 손상될 수 있습니다.
- 배관시 주의사항은 →37페이지를 참조해 주십시오.





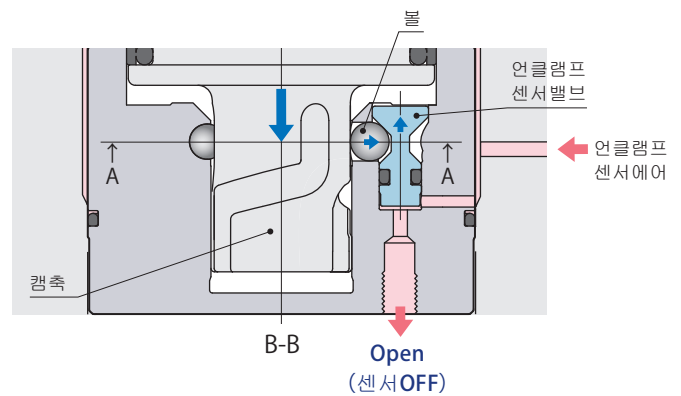
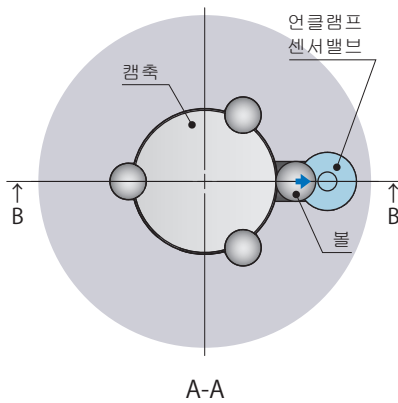
언클램프 Pal센서의 기능과 구조

언클램프검지



- 캠축이 상승해서 언클램프엔드에 도달하면, 언클램프검지홈에 볼이 들어가서, 언클램프센서밸브는 프리가 되고, 유압력에 의해 눌러내리져 센서에어를 차단해서, 언클램프가 검지됩니다.

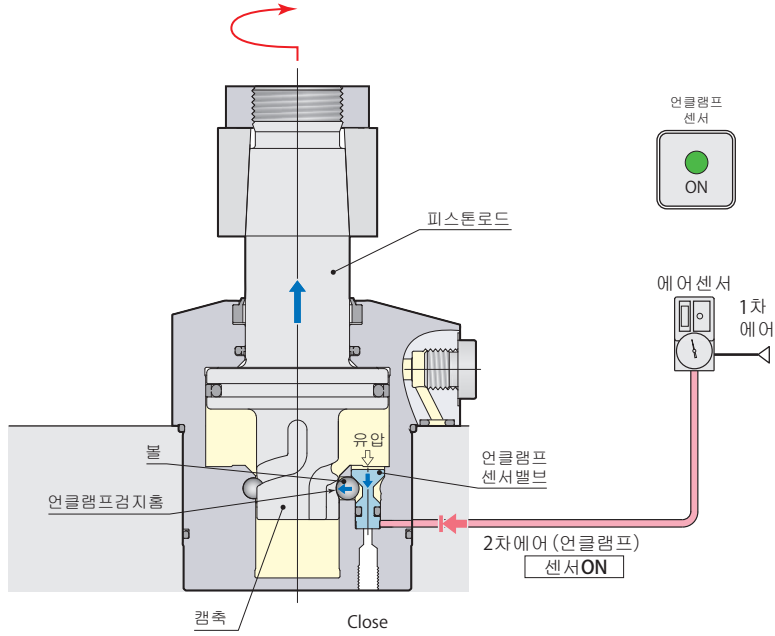
스트로크 도중



- 캠축이 하강하면, 언클램프센서밸브는 언클램프검지홈으로부터 밀려난 볼에 의해 밀어올려져 센서에어를 개방합니다.

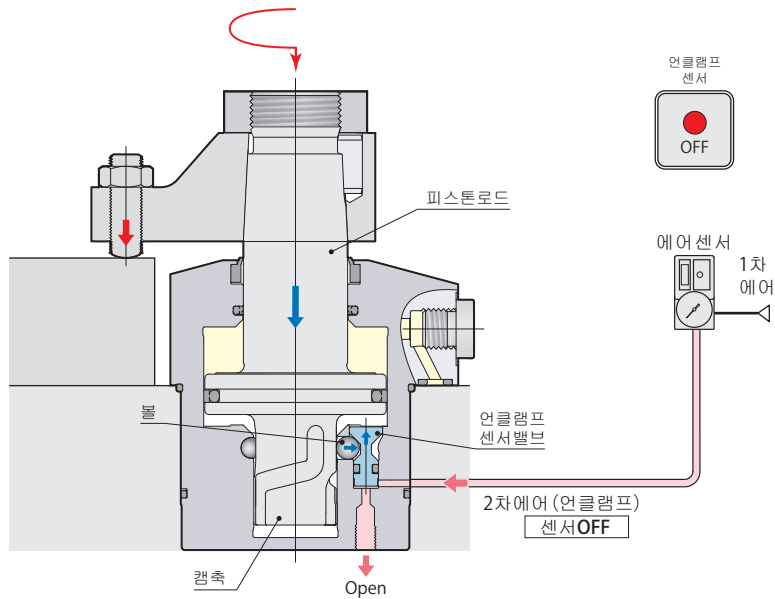
언클램프의 센서신호

언클램프검지



언클램프 센서 신호 ON 언클램프

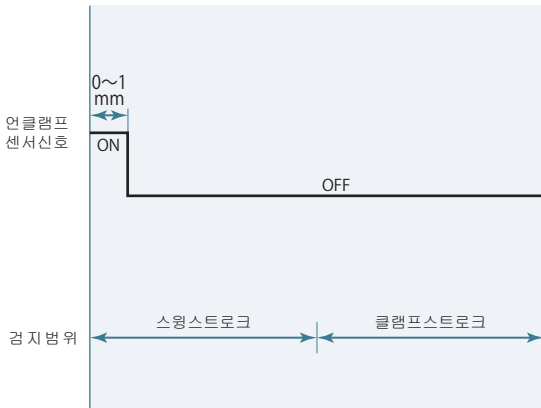
스트로크 도중



언클램프 센서 신호 OFF 클램프, 스트로크중



에어센서 작동포인트



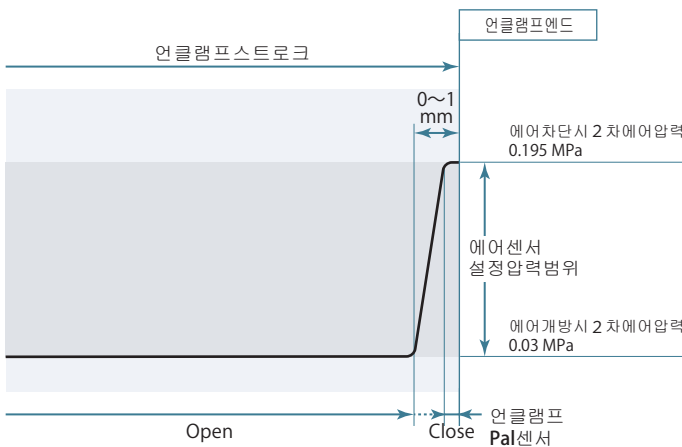
- 센서의 설정방법에 대해서는, 센서제조사의 취급설명서를 참조해 주십시오.
- 센서의 형식에 따라, 승압시간과 검지시의 압력이 다르므로, 센서 선정시에는 주의해 주십시오.

에어센서 권장사용조건

권장에어센서	SMC제 ISA3-F/G 시리즈 CKD제 GPS2-05, GPS3-E 시리즈
권장공급에어압력	0.1~0.2 MPa
권장배관내경	ø4 mm (ISA3-F의 경우ø2.5 mm)
권장총배관길이	5 m이하

- 5µm 이하의 필터를 통과한 건조에어를 공급해 주십시오.
- 절삭유와 칩등의 이물질이 침입, 부착되는 것을 방지하기 위하여, 센서유니트는 니들전자밸브를 사용해서 제어하고, 에어를 상시 공급해 주십시오.
- 상기 이외의 조건에서 사용하면 센서검지가 정상적으로 실행되지 않을 수 있습니다. 상세는 문의 해 주십시오.

피스톤로드스트로크, Pal센서작동, 센서에어압력의 관계

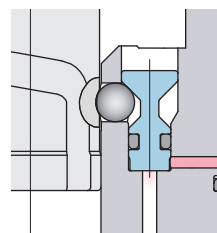


위의 그림은 피스톤로드스트로크와 Pal센서의 작동 및 2차에어압력의 관계를 나타냅니다. (기재된 압력은 클램프 1대에 1차에어압력을 0.2MPa로 설정했을 때의 참고치입니다.)

신형 Pal센서는 종래형 센서밸브에 비해서, 에어리크양이 극히 미소량이므로...

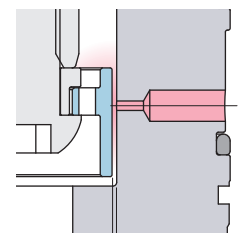
- 에어차단시·개방시의 로스가 적으므로, 설정압력범위가 넓어져서, 에어센서의 설정이 용이하게 되었습니다. (왼쪽그림예: 센서설정압력범위0.03~0.195 MPa)
- 에어차단시의 압력유지가 뛰어나서, 센서 1대로 여러개의 클램프 사용이 가능합니다.(최대접속클램프수:10대)
- 센서에어소비량이 적은 (오리피스직경이 작음) 에어센서를 선택할 수 있습니다.
- Pal센서 개폐시에 큰 차압이 발생하므로, 1차에어압력을 낮게 설정할 수 있어, 센서에어 소비량을 삭감할 수 있습니다.

신형 Pal센서



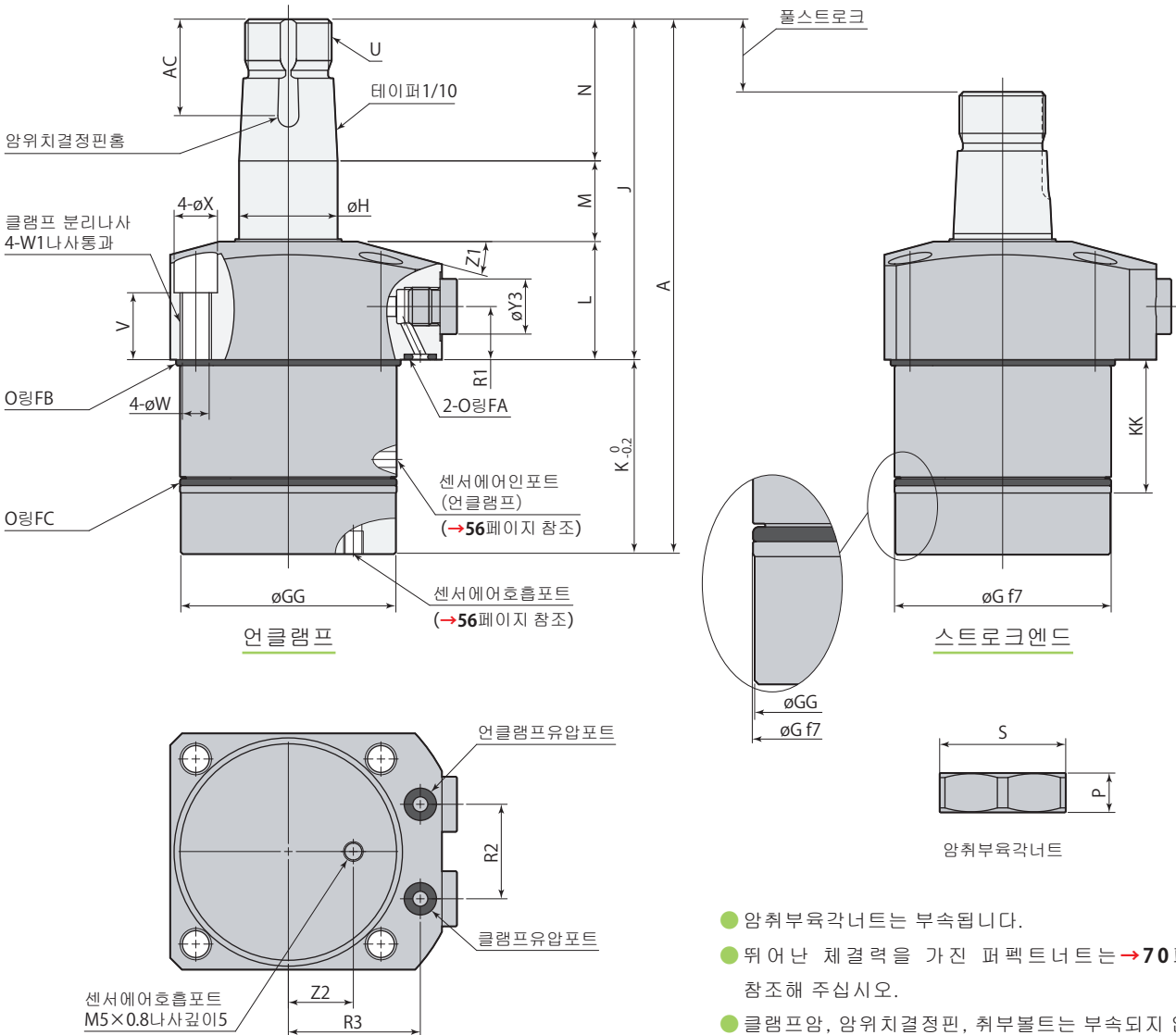
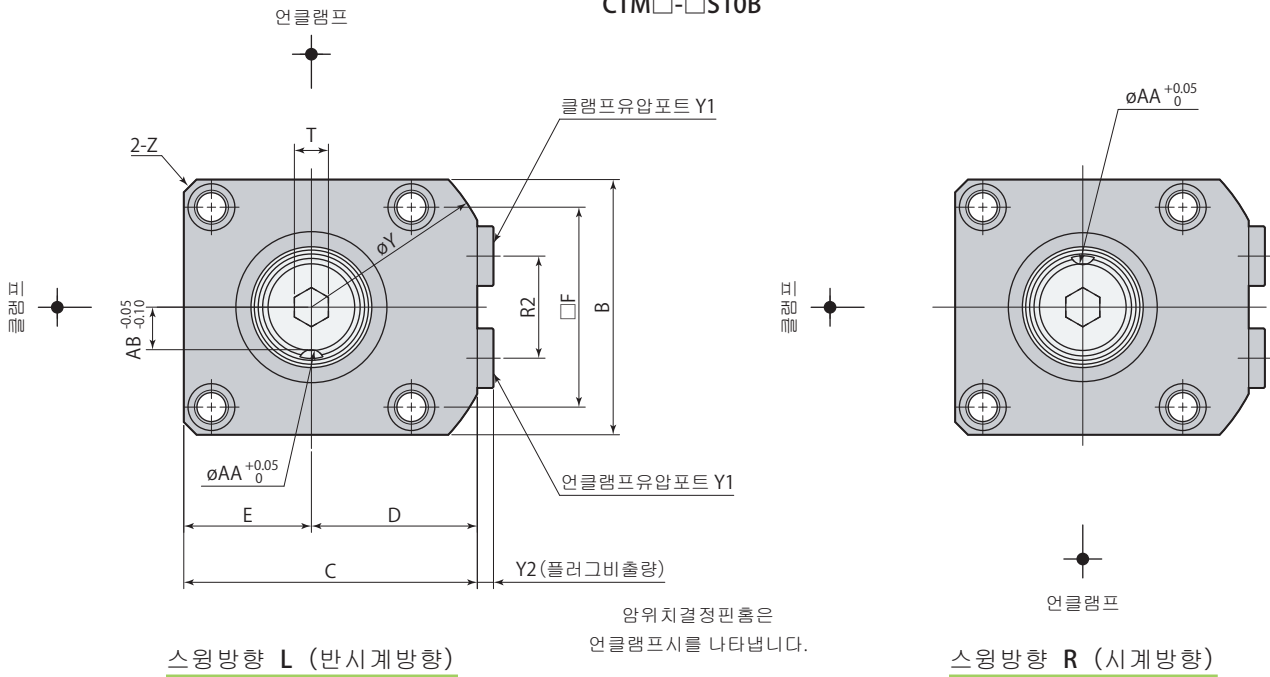
포펫구조이므로, 씰성이 뛰어나, 개폐시의 차압이 커서, 에어리크양은 극히 적음.

종래형 센서밸브



틈이 크기 때문에, 에어리크양이 많음.

외형치수도  
CTM□-□S10B



- 양취부육각너트는 부속됩니다.
- 뛰어난 체결력을 가진 퍼펙트너트는  $\rightarrow$ 70 페이지를 참조해 주십시오.
- 클램프암, 양위치결정핀, 취부볼트는 부속되지 않습니다.

mm

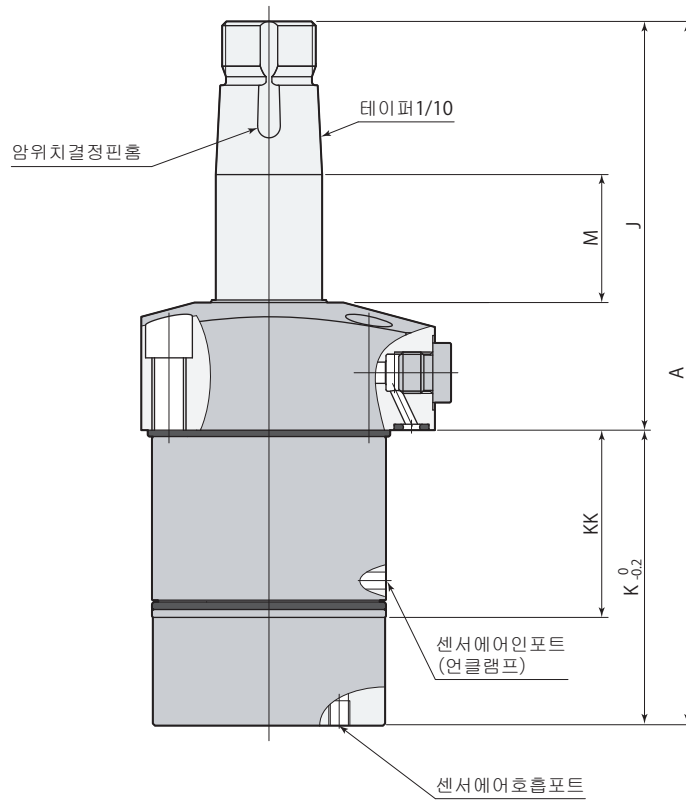
형식		CTM04-□S10B	CTM05-□S10B	CTM06-□S10B	CTM10-□S10B	CTM16-□S10B
실린더용량 (cm <sup>3</sup> )	클램프	8.3	12.2	19.0	26.7	44.6
	언클램프	12.5	18.8	28.1	40.9	66.4
A		114.5	122.5	136	147.5	172.5
B		45	51	60	70	80
C		54	61	69	81	92
D		31.5	35.5	39	46	52
E		22.5	25.5	30	35	40
F		34	40	47	55	63
øG		40 <sup>-0.025 -0.050</sup>	48 <sup>-0.025 -0.050</sup>	55 <sup>-0.030 -0.060</sup>	65 <sup>-0.030 -0.060</sup>	75 <sup>-0.030 -0.060</sup>
øGG		39.7	47.6	54.6	64.6	74.6
øH		18	22	25	30	35.5
J		70.5	79.5	86.5	93	108
K		44	43	49.5	54.5	64.5
KK		31	27.5	33.5	36	42
L		25	28	30	31	38
M		18.5	19.5	20.5	22	24
N		27	32	36	40	46
P		8	9	10	11	11
R1		12.5	14	13.5	14	16
R2		18	22	24	30	32
R3		26	30	33.5	39.5	45
S (너트이면쪽)		24	30	32	41	46
T (육각홀)		6	8	8	10	10
U		M16×1.5	M20×1.5	M22×1.5	M27×1.5	M30×1.5
V		15	17.5	17	17	21
øW		5.5	5.5	6.8	6.8	9
W1		M6×1	M6×1	M8×1.25	M8×1.25	M10×1.5
øX		9	9	11	11	14
øY		73	83	88	106	116
Y1		G1/8	G1/8	G1/8	G1/8	G1/4
Y2		3.8	3.8	3.8	3.8	4.8
øY3		14	14	14	14	19
Z		C3	C3	C3	C4	C5
Z1		12°	15°	15°	15°	15°
Z2		11	13.5	16.5	19	22.5
øAA (핀홀직경)		4	5	6	6	8
AB		7	9	10	12.5	14
AC		18.5	21.5	24.5	27.5	28.5
위치결정핀 (평행핀)		ø4(h8)×10	ø5(h8)×12	ø6(h8)×14	ø6(h8)×16	ø8(h8)×16
O링FA (불소고무 경도Hs90)		P5	P5	P5	P7	P7
O링FB (불소고무 경도Hs70)		38×1.5 (내경×두께)	AS568-031	AS568-034	AS568-037	AS568-040
O링FC (불소고무 경도Hs70)		AS568-028	AS568-031	AS568-033	AS568-036	AS568-039
테이퍼슬리브		CTH04-MS	CTH05-MS	CTH06-MS	CTH10-MS	CTH16-MS
플로우콘트롤밸브 *	메타인	VCF01S	VCF01S	VCF01S	VCF01	VCF02
	메타아웃	VCF01S-O	VCF01S-O	VCF01S-O	VCF01-O	VCF02-O
에어배기밸브 *		VCE01	VCE01	VCE01	VCE01	VCE02

※: 플로우콘트롤밸브, 에어배기밸브의 형식은 사이즈에 따라 다릅니다.

옵션은 각 페이지를 참조해 주십시오.

● 테이퍼슬리브 →68페이지 ● 플로우콘트롤밸브 →126페이지 ● 에어배기밸브 →128페이지

외형 치수도  
CTM□-□S20B



언클램프

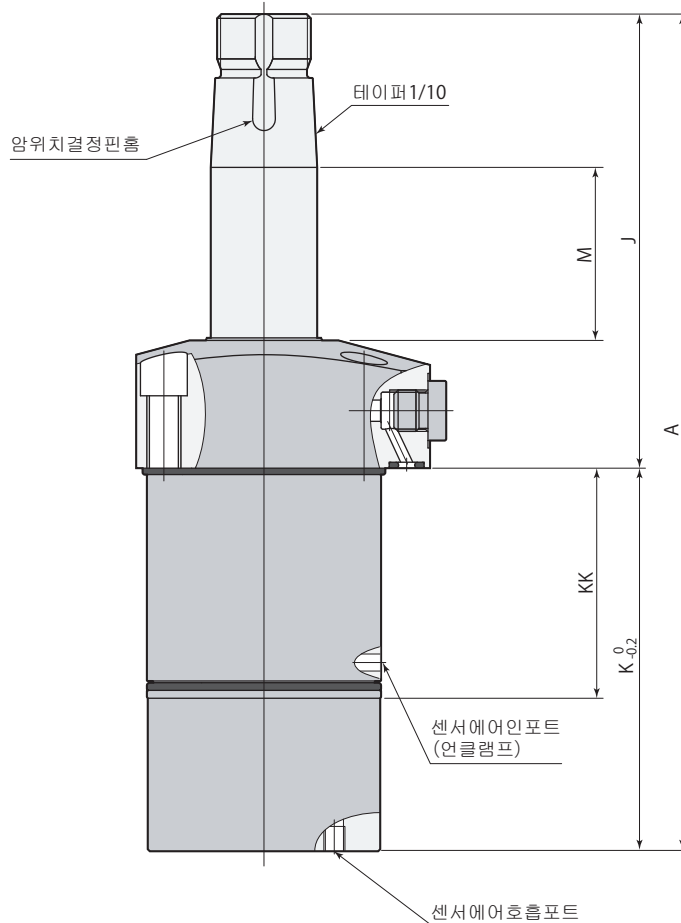
형 식		CTM04-□S20B	CTM05-□S20B	CTM06-□S20B	CTM10-□S20B	CTM16-□S20B
실린더용량 (cm <sup>3</sup> )	클램프	13.3	19.1	29.3	40.1	64.9
	언클램프	20.0	29.6	43.3	61.3	96.6
A		144.5	152.5	166	177.5	202.5
J		80.5	89.5	96.5	103	118
K		64	63	69.5	74.5	84.5
KK		41	37.5	43.5	46	52
M		28.5	29.5	30.5	32	34

● 본 그림 이외의 치수에 대해서는 →52, 53페이지를 참조해 주십시오.

옵션은 각 페이지를 참조해 주십시오.

● 테이퍼슬리브 →68페이지 ● 플로우콘트롤밸브 →126페이지 ● 에어배기밸브 →128페이지

외형치수도  
CTM□-□S30B



언클램프

형식		CTM06-□S30B	CTM10-□S30B	CTM16-□S30B
실린더용량 (cm <sup>3</sup> )	클램프	39.6	53.4	85.2
	언클램프	58.5	81.7	126.8
A		196	207.5	232.5
J		106.5	113	128
K		89.5	94.5	104.5
KK		53.5	56	62
M		40.5	42	44

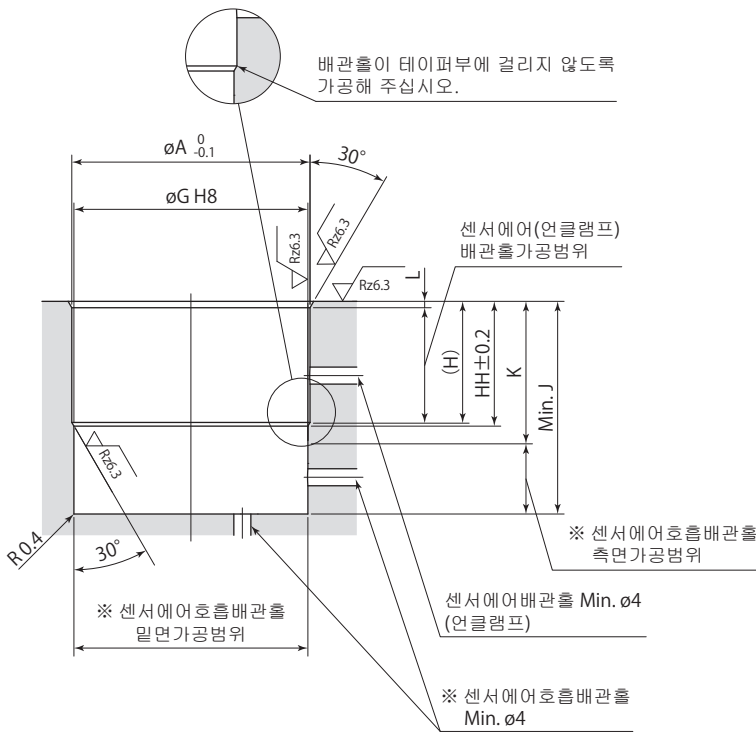
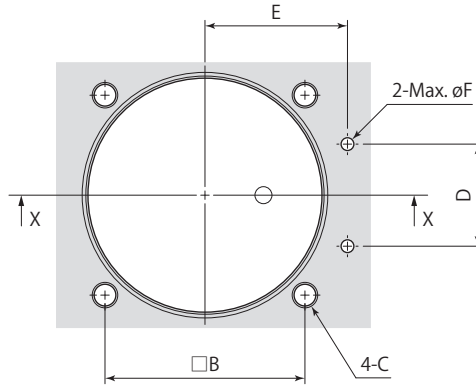
mm

● 본 그림 이외의 치수에 대해서는 →52, 53페이지를 참조해 주십시오.

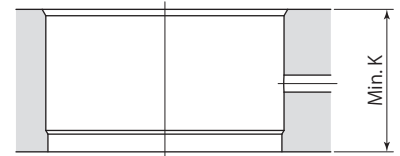
옵션은 각 페이지를 참조해 주십시오.

● 테이퍼슬리브 →68페이지 ● 플로우콘트롤밸브 →126페이지 ● 에어배기밸브 →128페이지

취부홀가공도



비관통홀 취부시 X-X



관통홀 취부시 X-X

※:센서에어 호흡배관홀은 측면이나 밀면 어느쪽이든지 만들어 주십시오.

- 취부시에는 취부홀 및 모따기부에 그리스를 적당량 도포해 주십시오. 그리스를 필요이상으로 도포하면, 여분의 그리스가 배관홀을 막아서 센서가 오작동을 일으킬 수 있습니다.
- O링의 손상을 막기 위해 30°의 테이퍼가공을 반드시 시공해 주십시오. 또한 에어배관홀이 드릴의 떨림 등으로 취부홀의 테이퍼부에 걸리지 않도록 가공해 주십시오. O링이 손상될 수 있습니다.
- 배관시 주의사항은 →51페이지를 참조해 주십시오.

취부홀치수표

mm

형 식	CTM04-□S10B	CTM05-□S10B	CTM06-□S10B	CTM10-□S10B	CTM16-□S10B
∅A	40.8	49	56	66	76
B	34	40	47	55	63
C	M5	M5	M6	M6	M8
D	18	22	24	30	32
E	26	30	33.5	39.5	45
∅F	3	3	3	5	5
∅G	40 <sup>+0.039</sup> <sub>0</sub>	48 <sup>+0.039</sup> <sub>0</sub>	55 <sup>+0.046</sup> <sub>0</sub>	65 <sup>+0.046</sup> <sub>0</sub>	75 <sup>+0.046</sup> <sub>0</sub>
H	26	22.5	28.5	31	37
HH	26.7	23.4	29.4	31.9	37.9
J	44.5	43.5	50	55	65
K	31	27.5	33.5	36	42
L	1.2	1.5	1.5	1.5	1.5

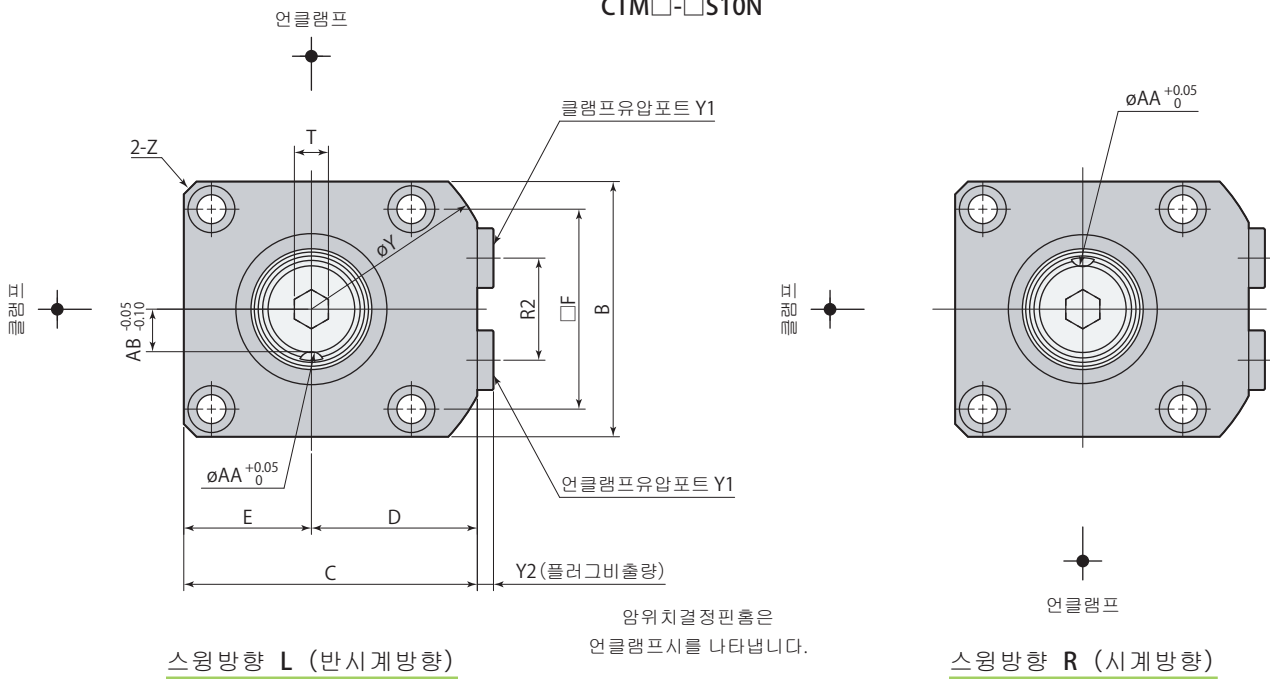
mm

형 식	CTM04-□S20B	CTM05-□S20B	CTM06-□S20B	CTM10-□S20B	CTM16-□S20B
H	36	32.5	38.5	41	47
HH	36.7	33.4	39.4	41.9	47.9
J	64.5	63.5	70	75	85
K	41	37.5	43.5	46	52

mm

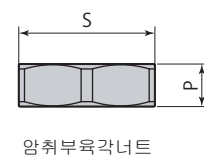
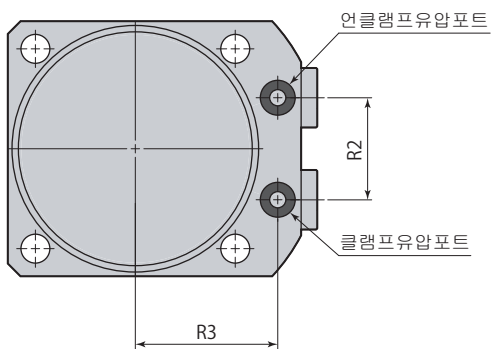
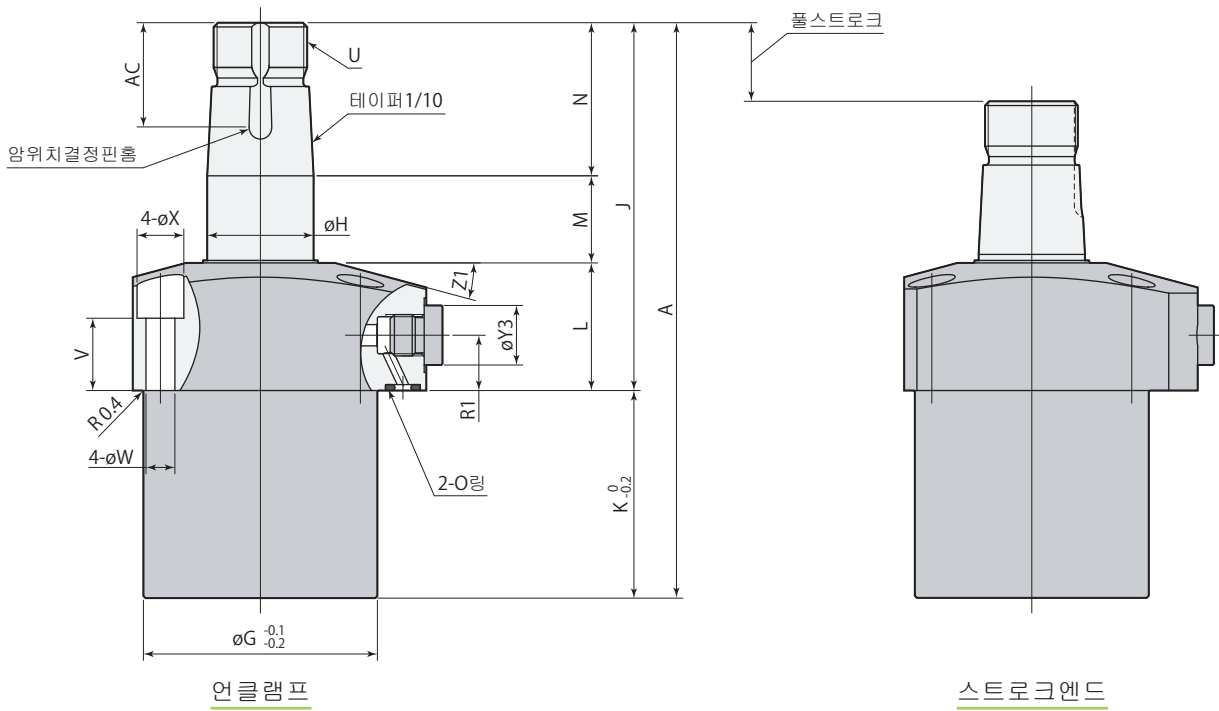
형 식	CTM06-□S30B	CTM10-□S30B	CTM16-□S30B
H	48.5	51	57
HH	49.4	51.9	57.9
J	90	95	105
K	53.5	56	62

외형치수도  
CTM□-□S10N



스윙방향 L (반시계방향)

스윙방향 R (시계방향)



- 암취부육각너트는 부속됩니다.
- 뛰어난 체결력을 가진 퍼팩너트는 → 70 페이지를 참조해 주십시오.
- 클램프암, 암위치결정핀, 취부볼트는 부속되지 않습니다.



mm

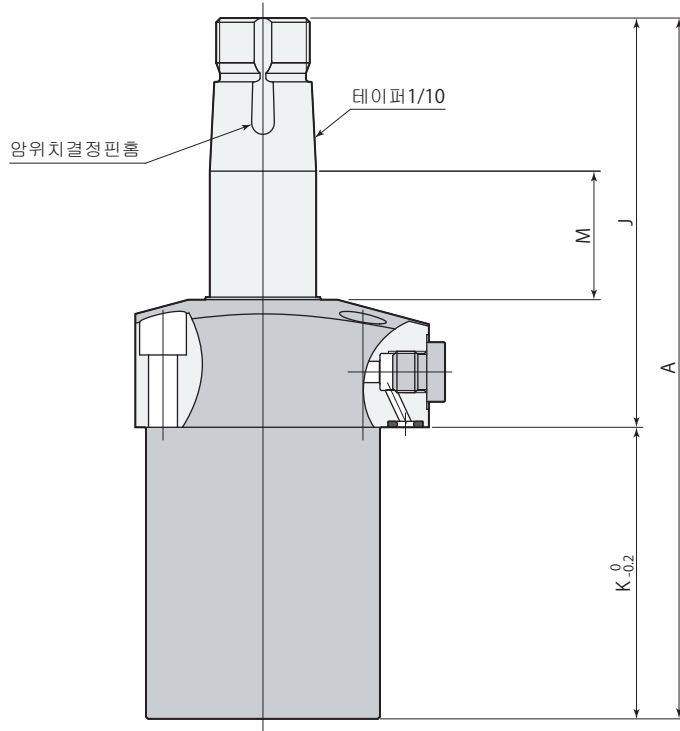
형식		CTM03-□S10N	CTM04-□S10N	CTM05-□S10N	CTM06-□S10N	CTM10-□S10N	CTM16-□S10N
실린더용량 (cm <sup>3</sup> )	클램프	5.5	8.3	12.2	19.0	26.7	44.6
	언클램프	8.2	12.5	18.8	28.1	40.9	66.4
A		107	114.5	122.5	136	147.5	172.5
B		40	45	51	60	70	80
C		49	54	61	69	81	92
D		29	31.5	35.5	39	46	52
E		20	22.5	25.5	30	35	40
F		31.4	34	40	47	55	63
øG		36	40	48	55	65	75
øH		15	18	22	25	30	35.5
J		66.5	70.5	79.5	86.5	93	108
K		40.5	44	43	49.5	54.5	64.5
L		25	25	28	30	31	38
M		17.5	18.5	19.5	20.5	22	24
N		24	27	32	36	40	46
P		7	8	9	10	11	11
R1		12	12.5	14	13.5	14	16
R2		16	18	22	24	30	32
R3		23.5	26	30	33.5	39.5	45
R4		18	18	22	24	30	32
S (너트이면폭)		22	24	30	32	41	46
T (육각홀)		5	6	8	8	10	10
U		M14×1.5	M16×1.5	M20×1.5	M22×1.5	M27×1.5	M30×1.5
V		16	15	17.5	17	17	21
øW		4.5	5.5	5.5	6.8	6.8	9
øX		7.5	9	9	11	11	14
øY		66	73	83	88	106	116
Y1		G1/8	G1/8	G1/8	G1/8	G1/8	G1/4
Y2		3.8	3.8	3.8	3.8	3.8	4.8
øY3		14	14	14	14	14	19
Z		C2	C3	C3	C3	C4	C5
Z1		15°	12°	15°	15°	15°	15°
øAA (핀홀직경)		4	4	5	6	6	8
AB		6	7	9	10	12.5	14
AC		17.5	18.5	21.5	24.5	27.5	28.5
위치결정핀 (평행핀)		ø4(h8)×10	ø4(h8)×10	ø5(h8)×12	ø6(h8)×14	ø6(h8)×16	ø8(h8)×16
O링 (불소고무 경도Hs90)		P5	P5	P5	P5	P7	P7
테이퍼슬리브		CTH03-MS	CTH04-MS	CTH05-MS	CTH06-MS	CTH10-MS	CTH16-MS
플로우콘트롤밸브 *	메타인	VCF01S	VCF01S	VCF01S	VCF01S	VCF01	VCF02
	메타아웃	VCF01S-O	VCF01S-O	VCF01S-O	VCF01S-O	VCF01-O	VCF02-O
에어배기밸브 *		VCE01	VCE01	VCE01	VCE01	VCE01	VCE02

※: 플로우콘트롤밸브, 에어배기밸브의 형식은 사이즈에 따라 다릅니다.

옵션은 각 페이지를 참조해 주십시오.

● 테이퍼슬리브 →68페이지 ● 플로우콘트롤밸브 →126페이지 ● 에어배기밸브 →128페이지

외형 치수도  
CTM□-□S20N



연클램프

형식		CTM03-□S20N	CTM04-□S20N	CTM05-□S20N	CTM06-□S20N	CTM10-□S20N	CTM16-□S20N
실린더용량 (cm <sup>3</sup> )	클램프	9.0	13.3	19.1	29.3	40.1	64.9
	연클램프	13.5	20.0	29.6	43.3	61.3	96.6
A		137	144.5	152.5	166	177.5	202.5
J		76.5	80.5	89.5	96.5	103	118
K		60.5	64	63	69.5	74.5	84.5
M		27.5	28.5	29.5	30.5	32	34

mm

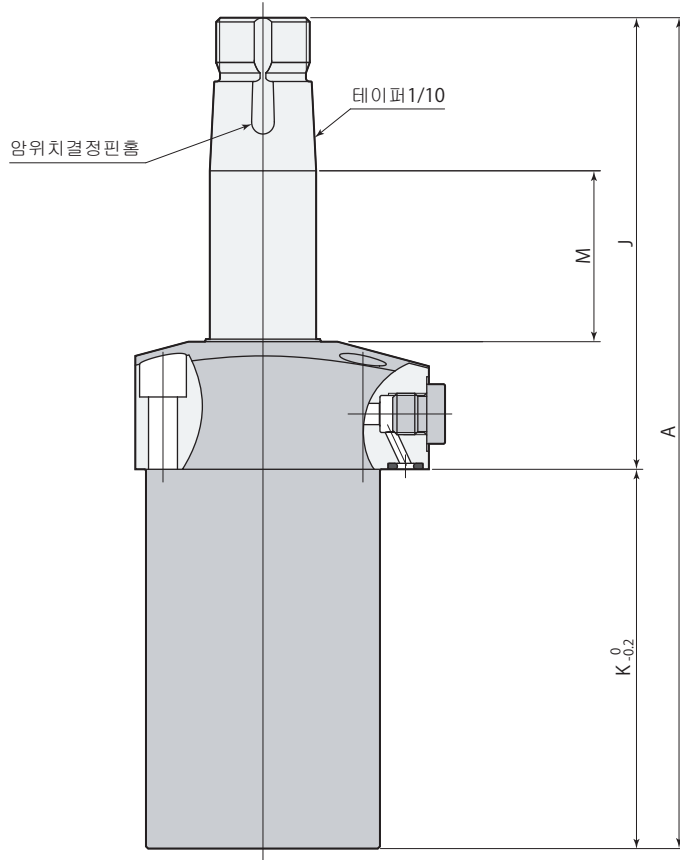
● 본 그림 이외의 치수에 대해서는 →62, 63페이지를 참조해 주십시오.

옵션은 각 페이지를 참조해 주십시오.

● 테이퍼슬리브 →68페이지 ● 플로우콘트롤밸브 →126페이지 ● 에어배기밸브 →128페이지

CTM-SN  
 연클램프  
 나사  
 나사  
 나사

외형 치수도  
CTM□-□S30N



언클램프

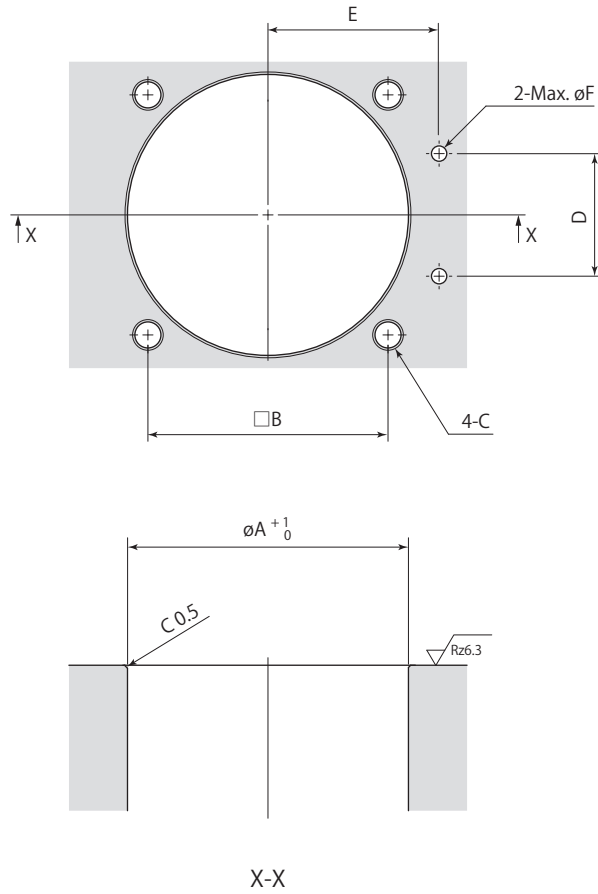
형식		CTM06-□S30N	CTM10-□S30N	CTM16-□S30N
실린더용량 (cm <sup>3</sup> )	클램프	39.6	53.4	85.2
	언클램프	58.5	81.7	126.8
A		196	207.5	232.5
J		106.5	113	128
K		89.5	94.5	104.5
M		40.5	42	44

● 본 그림 이외의 치수에 대해서는 →62, 63페이지를 참조해 주십시오.

옵션은 각 페이지를 참조해 주십시오.

● 테이퍼슬리브 →68페이지   ● 플로우콘트롤밸브 →126페이지   ● 에어배기밸브 →128페이지

취부홀가공도

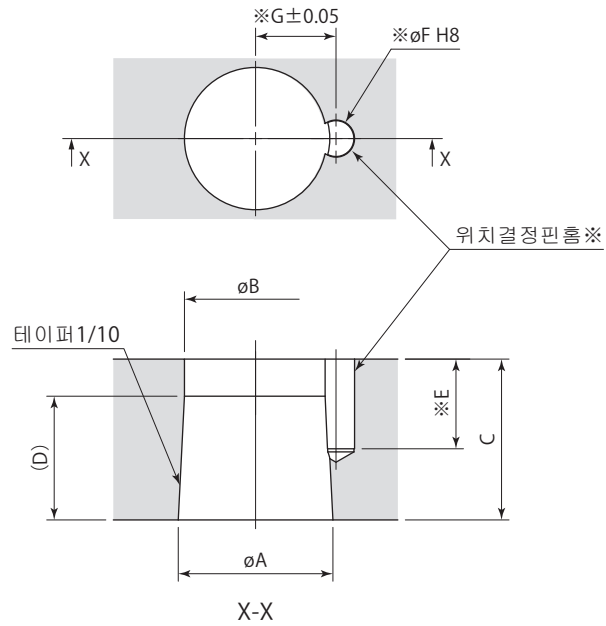


형식	CTM03-□S□N	CTM04-□S□N	CTM05-□S□N	CTM06-□S□N	CTM10-□S□N	CTM16-□S□N
$\phi A$	36	40	48	55	65	75
B	31.4	34	40	47	55	63
C	M4	M5	M5	M6	M6	M8
D	16	18	22	24	30	32
E	23.5	26	30	33.5	39.5	45
$\phi F$	3	3	3	3	5	5

mm

## 클램프암 취부홀 가공도

클램프암은 부속되지 않습니다. 아래의 치수로 제작해 주십시오.



※: 위치결정핀을 사용하지 않는 경우는, 위치결정핀홀(E,  $\phi$ F, G)의 가공은 불필요합니다.  
(위치결정핀은 클램프암 취부방향의 위치내기를 확실하고 용이하게 실행할 수 있습니다.)

스윙클램프	CTM03	CTM04-□S	CTM05-□S	CTM06-□S	CTM10-□S	CTM16-□S
$\phi$ A	15 <sup>-0.016</sup> <sub>-0.034</sub>	18 <sup>-0.016</sup> <sub>-0.034</sub>	22 <sup>-0.020</sup> <sub>-0.041</sub>	25 <sup>-0.020</sup> <sub>-0.041</sub>	30 <sup>-0.020</sup> <sub>-0.041</sub>	35.5 <sup>-0.025</sup> <sub>-0.050</sub>
$\phi$ B	14.1	16.5	20.5	23	28	(32)
C	17	19	23	26	29	35
D	9	15	15	20	20	-
E	10.5	10.5	12.5	14.5	16.5	17.5
$\phi$ F (핀홀직경)	4 <sup>+0.018</sup> <sub>0</sub>	4 <sup>+0.018</sup> <sub>0</sub>	5 <sup>+0.018</sup> <sub>0</sub>	6 <sup>+0.018</sup> <sub>0</sub>	6 <sup>+0.018</sup> <sub>0</sub>	8 <sup>+0.022</sup> <sub>0</sub>
G	8	9	11.5	13	15.5	18

mm

테이퍼슬리브

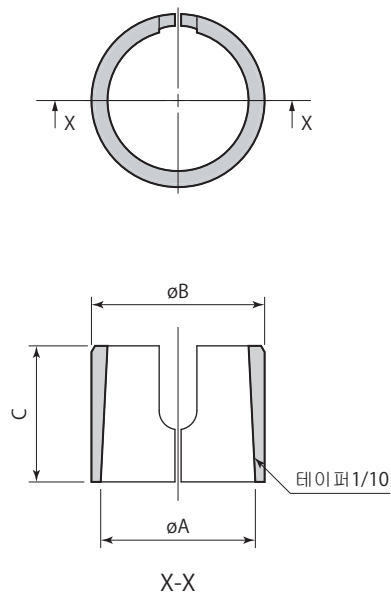
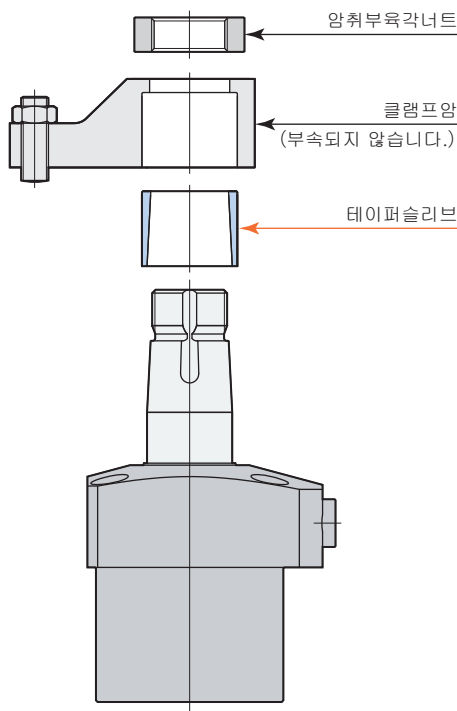


CTH

사이즈

- 03
- 04
- 05
- 06
- 10
- 16

— MS : 테이퍼슬리브



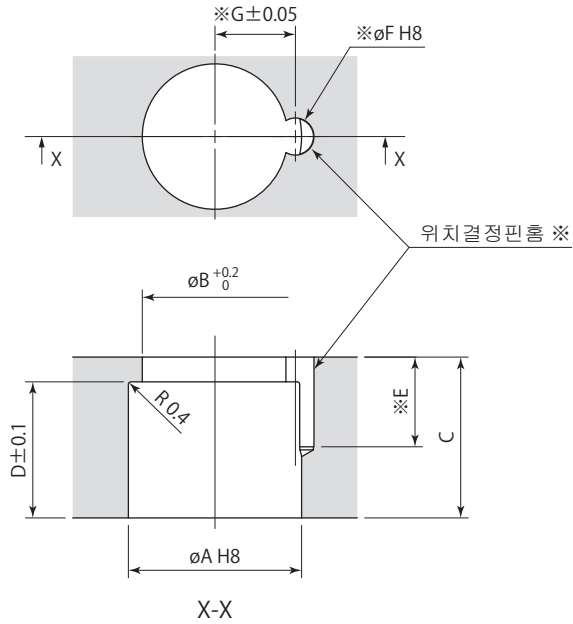
테이퍼슬리브	CTH03-MS	CTH04-MS	CTH05-MS	CTH06-MS	CTH10-MS	CTH16-MS
적용스윙클램프	CTM03	CTM04	CTM05	CTM06	CTM10	CTM16
$\phi A$	15	18	22	25	30	35.5
$\phi B$	17	20	25	28	34	40
C	14	16	19	22	25	31

mm

클램프암 취부홀 가공도

(테이퍼슬리브 사용시)

클램프암은 부속되지 않습니다. 아래의 치수로 제작해 주십시오.



※: 위치결정핀을 사용하지 않는 경우는, 위치결정핀홀(E, øF, G)의 가공은 불필요합니다.  
 (위치결정핀은 클램프암 취부방향의 위치내기를 확실하고 용이하게 실행할 수 있습니다.)

테이퍼슬리브	CTH03-MS	CTH04-MS	CTH05-MS	CTH06-MS	CTH10-MS	CTH16-MS
적용스윙클램프	CTM03	CTM04	CTM05	CTM06	CTM10	CTM16
øA	17 <sup>+0.027</sup> <sub>0</sub>	20 <sup>+0.033</sup> <sub>0</sub>	25 <sup>+0.033</sup> <sub>0</sub>	28 <sup>+0.033</sup> <sub>0</sub>	34 <sup>+0.039</sup> <sub>0</sub>	40 <sup>+0.039</sup> <sub>0</sub>
øB	15	17	21	23.5	29	33
C	17	19	23	26	29	35
D	14	16	19	22	25	31
E	10.5	10.5	12.5	14.5	16.5	17.5
øF (핀홀직경)	4 <sup>+0.018</sup> <sub>0</sub>	4 <sup>+0.018</sup> <sub>0</sub>	5 <sup>+0.018</sup> <sub>0</sub>	6 <sup>+0.018</sup> <sub>0</sub>	6 <sup>+0.018</sup> <sub>0</sub>	8 <sup>+0.022</sup> <sub>0</sub>
G	8	9	11.5	13	15.5	18

mm