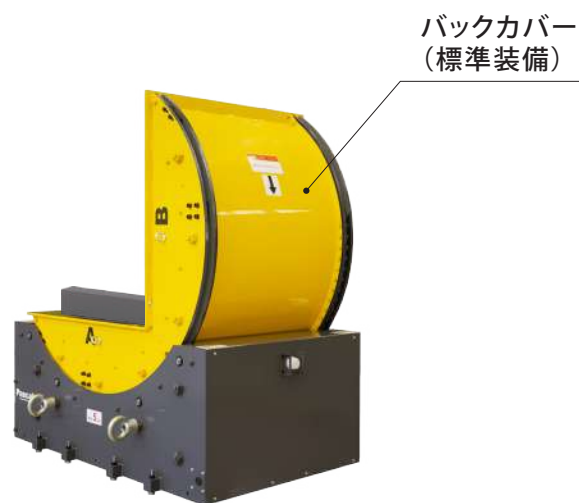
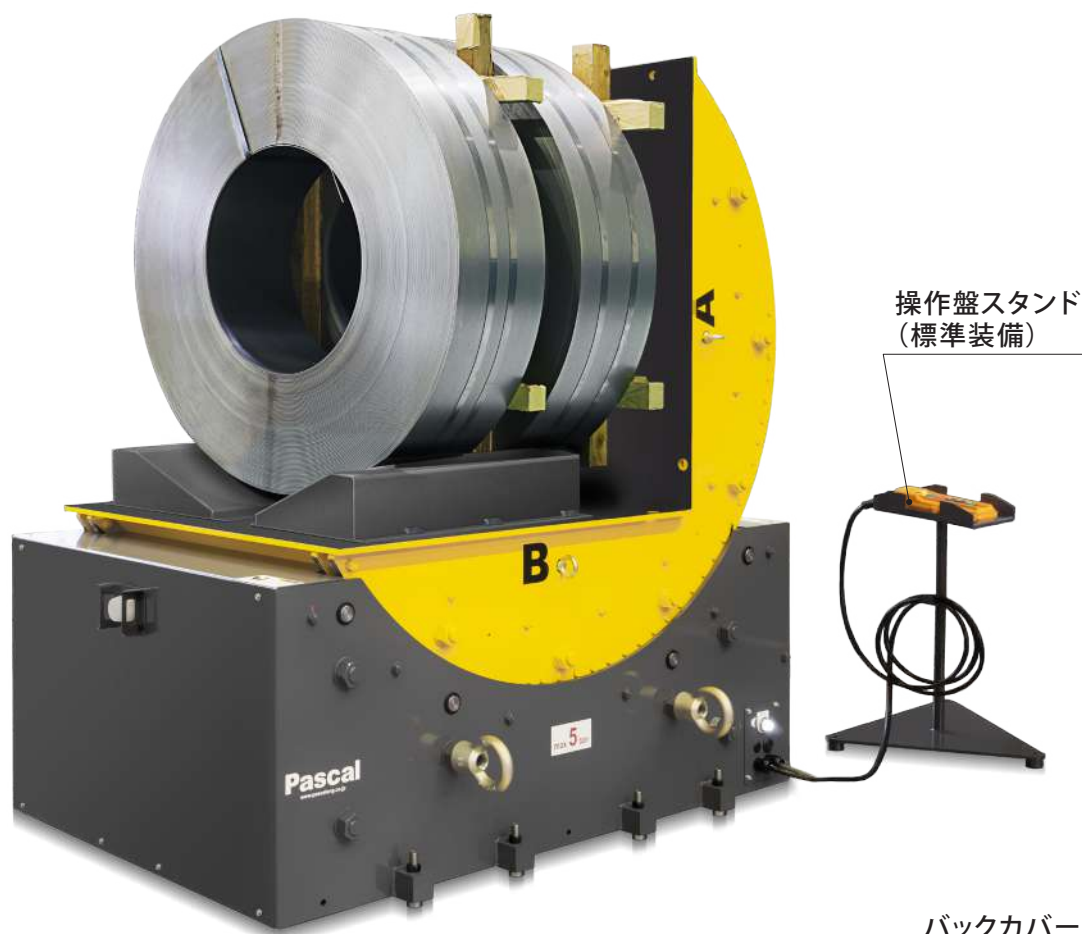


Pascal

ローラギア駆動 反転機 model **SMR-V** (Vブロック付)



パスカル株式会社

安全に、スピーディに、コイル材が反転できます

労働安全衛生法で、事業者は安全作業を推めることを義務づけられています。
危険を伴うクレーン作業でのコイル材反転に、安全でスピーディな反転機の導入をご検討ください。

パトライト・操作盤スタンド・バックカバーを標準装備



反転機 ローラギア駆動型 model **SMR-V**



操作盤

操作盤スタンド(標準装備)



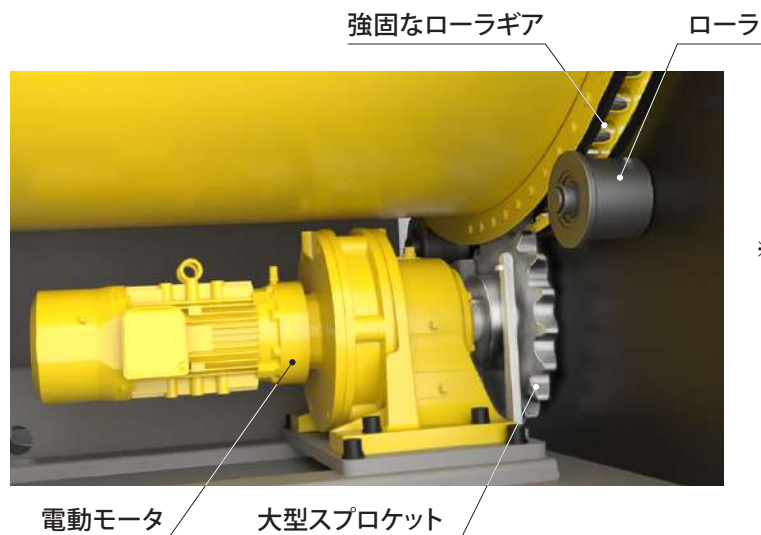
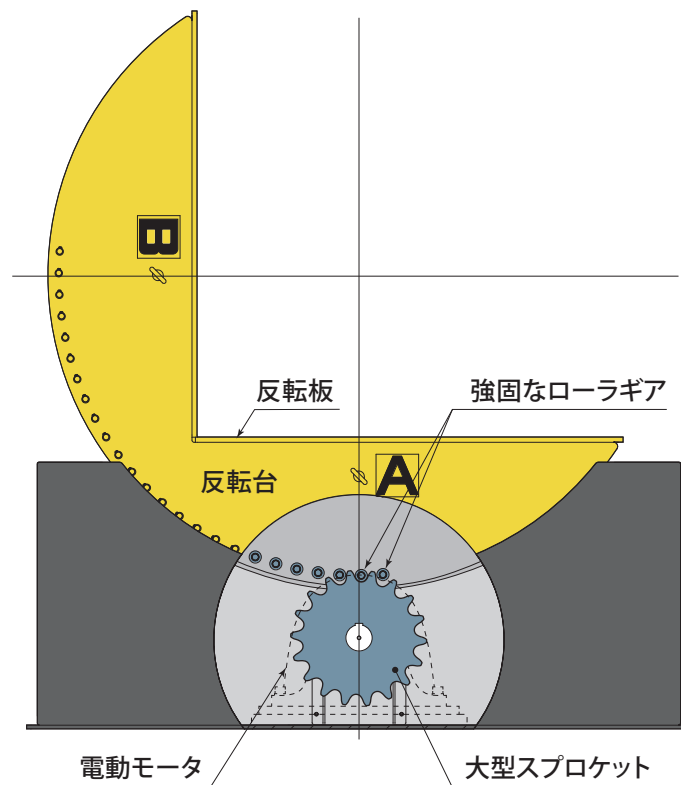
吊りフック

電動モータ ローラギア駆動 (油圧レス)・メンテナンスフリー

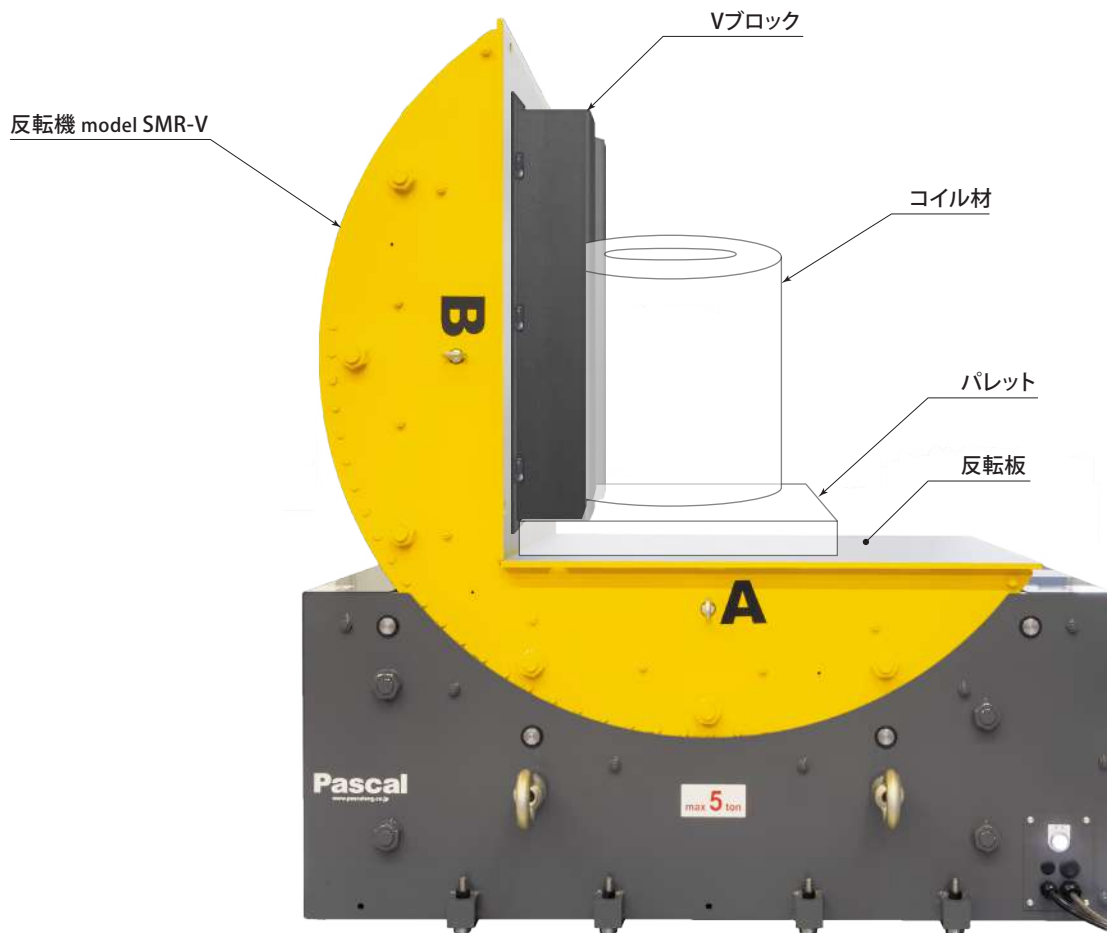
パスカルの反転機は、独自のローラギア駆動方式で、半永久的な耐久性があります。
 安全性に優れた強固なローラギア機構で急停止などに対しても十分な剛性を備えています。

- チェーン駆動のように「チェーンの伸び」がないためメンテナンスフリーです。
- 油圧ユニットやシリンダを用いていないためメンテナンスフリーです。

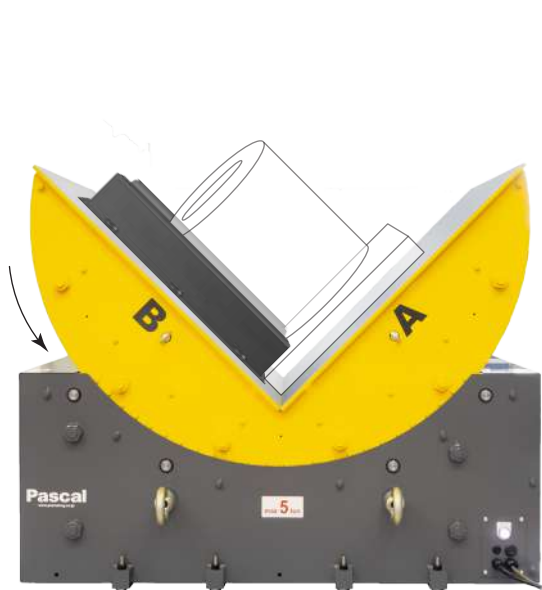
新機構 PAT. P.



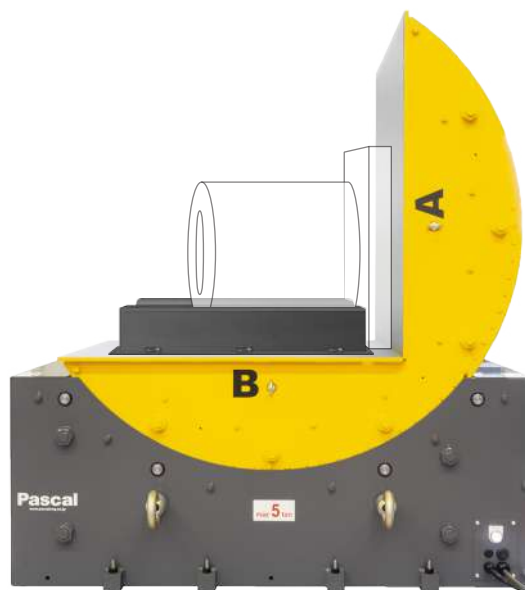
※SMR15 はローラギアとモータの位置が異なります。



① コイル材 セッティング

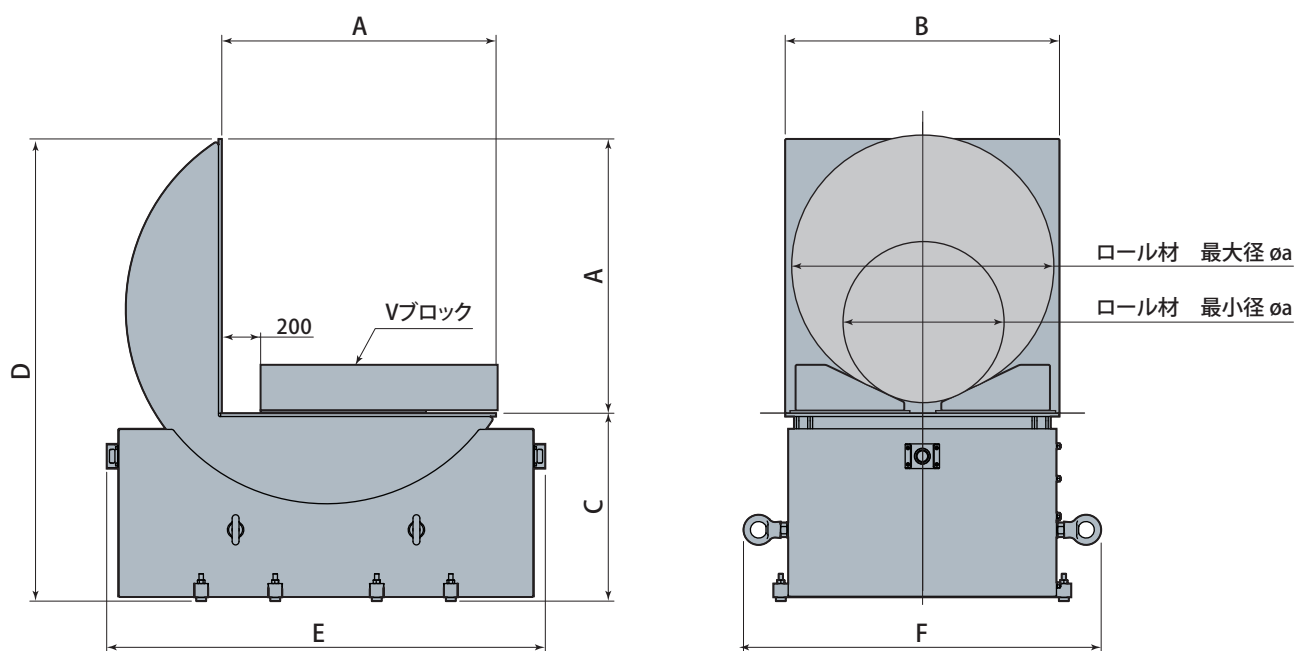


② コイル材を反転させる



③ 反転完了

反転質量	90°反転時間 (60Hz時)	型 式
3 ton	25 sec.	SMR 03 - CV
5 ton	25 sec.	SMR 05 - CV
10 ton	25 sec.	SMR 10 - CV
15 ton	45 sec.	SMR 15 - CV

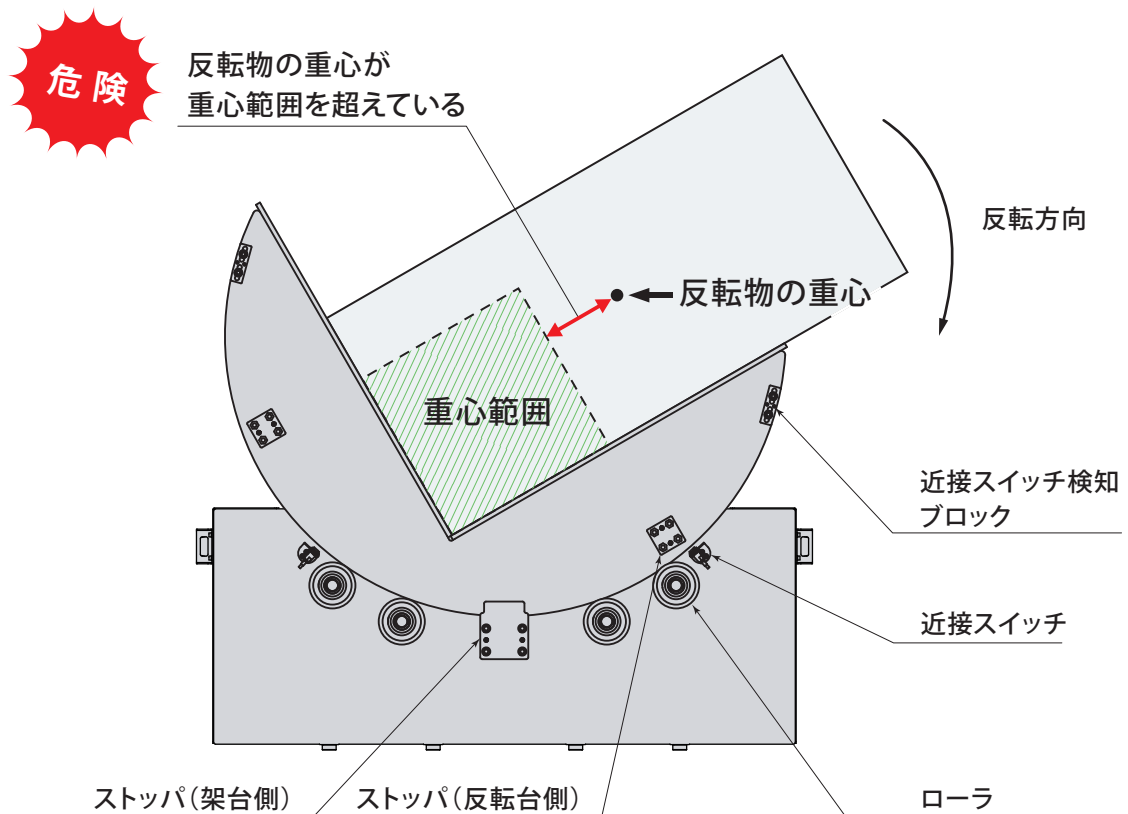


● 電源電圧：AC200V 50/60Hz 左記以外の電圧の場合は別途、お問合せください。

型 式		SMR03-CV	SMR05-CV	SMR10-CV	SMR15-CV
最大反転質量	ton	3	5	10	15
90°反転時間(60Hz時)	sec.	25	25	25	45
モータ容量(三相AC200V)	kW	0.4	0.75	1.5	1.5
電源容量	kVA	3	3	5	5
質 量	ton	1.4	1.5	2.3	3.8
A	mm	1000	1000	1260	1600
B	mm	1000	1000	1150	1400
C	mm	685	685	864	1045
D	mm	1685	1685	2124	2645
E	mm	1599	1599	2089	2589
F	mm	1304	1304	1459	1762
最大 øa	mm	1000	1000	1150	1400
最小 øa	mm	600	600	800	1000

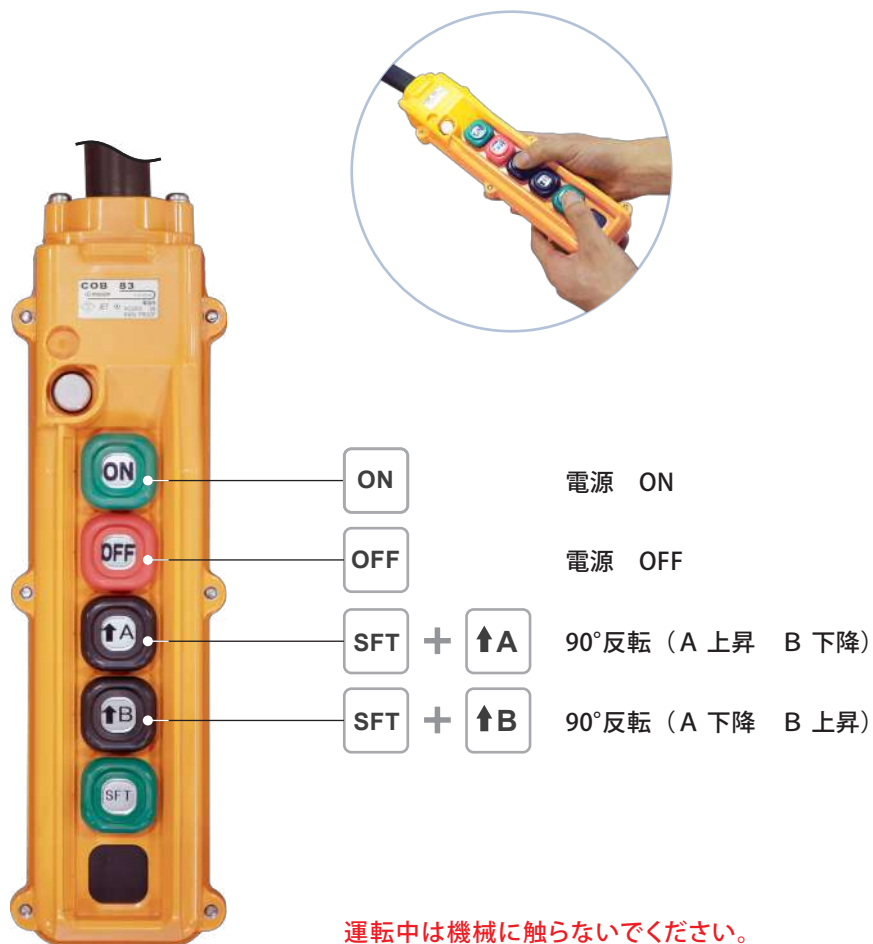
重心範囲を超えた重量物(金型)を反転させないでください

90°反転機は、回転角度が45°を超えると自重で回転力が増します。モーターは一定速で回転しようしますが、重心位置が高くなると、モーターの制御能力を超えて回転速度が上がるため停止できず、回転板が機械的なストッパを乗り越えて反転物の転落につながるおそれがあります。大変危険ですので、反転物の重心は**図面・仕様書で指定された範囲内におさめるよう厳守してください。**

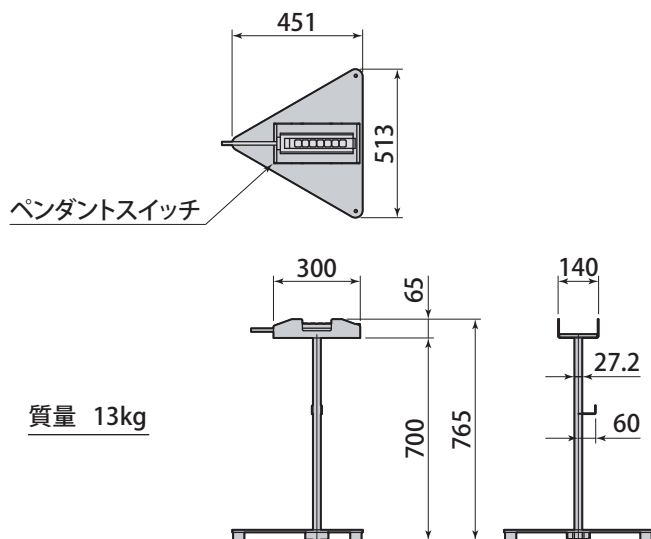


大事故が起きる！

安全性の高い両手操作式のペンダントスイッチを採用しています



操作盤 スタンド(標準装備)



反転機の導入で、クレーン作業の事故防止と生産性の向上を



クレーンを横行させながら上下操作

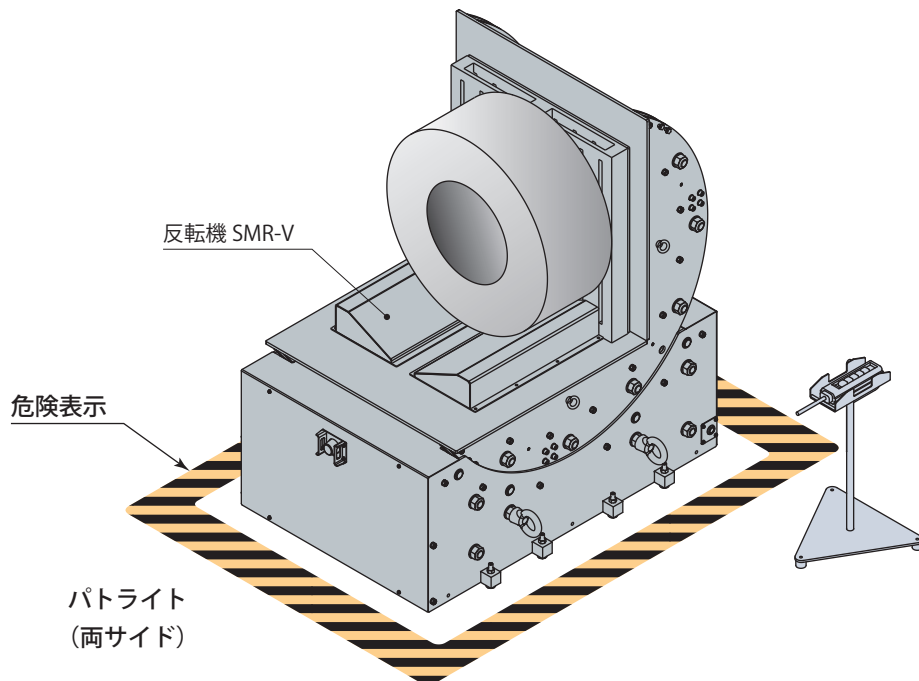
ホイストメーカーの多くは、**クレーンでの吊り荷の反転が危険なため、反転作業を禁止しています。**メーカーが禁止しているにも係らず、反転作業を行なって事故を起こした場合、事業者側の責任が問われます。

→ 10ページ 参考資料 1～4

労働安全衛生法では、事業者は「労働者の安全を確保するために機械、器具による危険を防止するために必要な処置を講じなければならない」と定められており、労働契約法でも「労働者がその生命、身体等の安全を確保しつつ労働することができるよう、必要な配慮をすること」を義務づけられています。

労働災害に対する管理責任がますます厳しく問われる今日、安全な反転機を導入する企業が増えている中で、危険な反転作業を続けさせて事故が起きた場合、より大きなペナルティーが事業者科せられることを考えなければなりません。

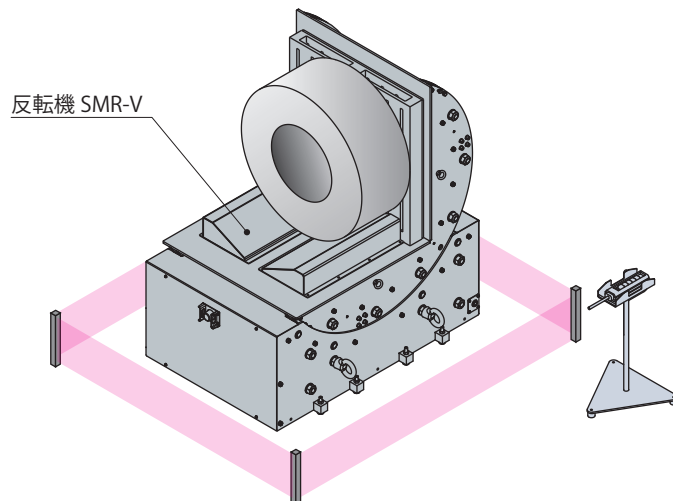
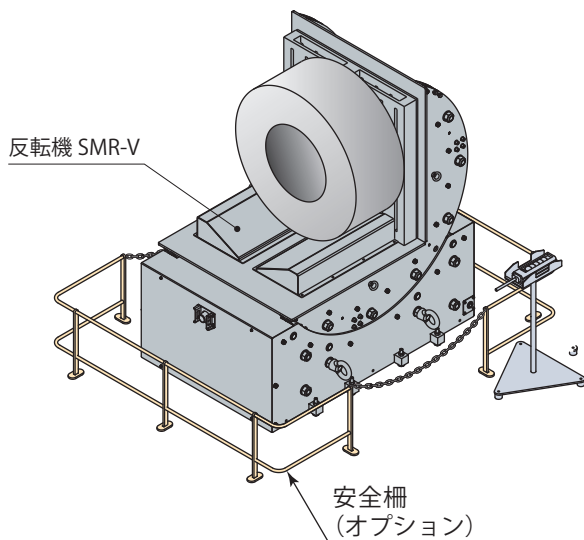
反転機は 2 ボタン操作で片手を放すと停止するため、反転機操作者の安全は確保されていますが、反転時、周辺作業者の警告のために、お客様で危険表示をしてください。



安全柵 (オプション①)

ライトカーテン (オプション②)






危険ゾーンに進入すると反転機は停止します。
納期・価格については、別途、お問合せください。



株式会社キトー

8. ホイストの使用上の注意

KITO

 危険	
	<ul style="list-style-type: none"> ● 定格荷重を超える荷は、絶対につらないでください。 ※ 定格荷重はフックブロックの銘板に表示してあります。 ● つった荷に人は乗らないでください。また、人の乗る用途には絶対に使用しないでください。 ● つり荷の下に入らないでください。 ● 人の頭上を超えて荷を運搬しないでください。 ● 荷をつった状態で操作位置を離れないでください。 ● 運転中は荷から目を離さないでください。 ● 荷やフックブロックを振れさせるような運転はしないでください。 ● 過巻リミットスイッチを常時使って止める使い方はしないでください。 ● 下限リミットスイッチを常時使って止める使い方はしないでください。 ● 斜め引きをしないでください。 ※ 荷の真上にホイストを移動させてから行なってください。 ● 地球づり(床、地面や建物をつる操作)をしないでください。 ● 巻下げ時、巻下げ過ぎとなる作業はしないでください。 ● つり荷の反転作業はしないでください。 ※ 反転作業は、反転専用の機器を使用して行ってください。 ● 宙吊りした荷を電気溶接しないでください。 ● 製品および、付属品の改造は絶対にしないでください。
 注意	
	<ul style="list-style-type: none"> ● フックラッチが破損したままでは絶対に使用しないでください。 ● プラッキング(急激な逆転操作)や過度なインチング(微小移動)を、しないでください。 ● つり荷を他の構造物や配線などに引掛けないでください。 ● 押ボタンケーブルを他のものに引掛けたり、強く引張ったりしないでください。 ● ホイストやクレーンをストッパや構造物に衝突させないでください。
	<ul style="list-style-type: none"> ● 玉掛け用具は、フックに正しく掛けてください。 ● 巻上げは、ワイヤロープが張ったところでいったん停止してください。

以下に述べることは、ホイストの寿命に関することはもちろん、安全にもかかわることですのでぜひ守ってください。

8.1 運転者

- ① 無資格者の運転はしない、させない
資格者の規定は、「3.就業制限について」の項を参照してください。
- ② 取扱責任者を定める
ホイストに取扱責任者を明示してください。



8.2 玉掛け作業

- ① 無資格者の玉掛け作業はしない、させない
つり上げ荷重 1t 未満・特別教育 つり上げ荷重 1t 以上・玉掛技能講習
- ② 荷重、形状に適した玉掛け用具を選定する
細すぎず、太すぎず適正なロープを使用してください。
安全係数 ワイヤロープ 6 以上
 チェーン 5 以上




三菱電機FA産業機器株式会社

安全のために必ず守ること





■ 誤った取扱いをした場合に生じる危険とその程度を、次の表示で区分して説明しています。

 危険	誤った取扱いをしたときに、つり荷や感電などにより死亡や重傷に結びつくもの。
 注意	誤った取扱いをしたときに、傷害または物的損害に結びつくもの。



■ 図記号の意味は次のとおりです。

	絶対に行わない。
	必ず指示に従い行う。
	必ずアース行事を行う。




1. 据え付け・取扱い全般

 危険	
	法定資格のない人は、クレーン操作や玉掛け業務を行わない。⇒2ページ 取扱説明書および注意名板の内容を熟知しない人は運転しない。
	据付けは、専門業者、専門知識のある人以外には行わない。
	クレーンサドルに雨や水がかかるなど規定以外の環境には据付けない。
	作業開始前の点検や定期自主検査を実施する。
	横行および走行のレール端にはストッパを取付ける。
	クレーンサドルは十分に強度のある場所に設置する。
	アース工事を行う。また、漏電遮断器を電路に取付ける。



2. 運転、操作

 危険	
	<p>■ 人身への被害を防ぐため次のことをしない。</p> <ul style="list-style-type: none"> ・ つった荷に人は乗らない。 ・ つり荷の下に入らない。 ・ つり荷の動く範囲に人がいるときは運転しない。(人の頭上を越えて荷を運搬しない。) <p>■ 作業上の心構え</p> <ul style="list-style-type: none"> ・ 荷をつったまま運転位置を離れない。 ・ 運転中は荷から気をそらさない。 ・ 荷やロードブロックを揺らせるような運転をしない。 <p>■ 使用前に点検の結果、異常がある場合、運転しない。</p> <ul style="list-style-type: none"> ・ 押ボタンが円滑に動作しないとき。 ・ 押ボタンスイッチの指示と違う方向に動くとき。 ・ ブレーキが確実に作動しないとき。 ・ 損傷を受けたり、異音や異常振動がするとき。 ・ ワイヤロープに異常があるとき。キンク、形くずれ、腐食あるもの、規定による素線の断線、摩耗が大きいもの
	<p>■ 操作上、次のことをしない。</p> <ul style="list-style-type: none"> ・ 定格荷重を超える荷はつらない。 ・ 過巻リミットスイッチを、常時使って止める使い方はしない。 ・ 斜め引きをしない。(荷の真上にホイストを移動させてから吊り上げる) ・ 地球づりをしない。(建屋構造物に引っ掛ける操作など) ・ 巻下げ時、下限を超えて運転しない。 ・ つり荷の反転作業はしない。(反転作業は反転専用機器を使用する) <p><異常使用></p> <ul style="list-style-type: none"> ・ 宙づりした荷を電気溶接しない。 ・ ワイヤロープに溶接機のアースを接続しない。 ・ ワイヤロープに溶接用電極を接触させない。

日本ホイスト株式会社

 危 険	
●必ずアース工事を行ってください。また、アースのほかに漏電遮断器を電路に取り付けてください。	
●横行および走行のレール端には必ずストッパーを取り付けてください。 ●ホイストを設置する場所に十分な強度があることを確認してください。	

3. 運転と操作について

 危 険	
●定格荷重を越える荷は、絶対につらないでください。 ※定格荷重はロードブロックの銘板に表示してあります。	
●つった荷に人は乗らないでください。 また、人の乗る用途には絶対使用しないでください。	
●つり荷の下に入らないでください。	
●つり荷の動く範囲に人がいるときは、運転しないでください。	
●人の頭上を越えて荷を運搬しないでください。	
●荷をつったまま運転位置を離れないでください。	
●運転中は荷から気をそらさないでください。	
●荷やロードブロックを揺らせるような運転はしないでください。	
●過巻リミットスイッチを、常時使って止める使い方はしないでください。	
●斜め引きをしないでください。 ※荷の直上にホイストを移動させてからつり上げてください。	
●地球づり（建屋構造物に引っ掛ける操作など）をしないでください。	
●巻下げ時、下限を越えて運転しないでください。	
●安全を考慮しない状態での、つり荷の反転作業はやらないでください。 ※反転作業は、反転専用の機器を使用して行ってください。	
●使用前に押ボタンの動作を確認し、押ボタンが円滑に動作しないときは運転しないでください。	
●押ボタンスイッチの指示と違う方向に動くときは直ちに運転をやめてください。	
●使用前にブレーキの動作を確認し、ブレーキが確実に作動しないときは運転しないでください。	
●損傷を受けたり、異音や異常振動がする場合には運転しないでください。 ワイヤロープに次の異常があるときは絶対に運転しないでください。 ・キンク、形くずれ、腐食があるもの ・規定より素線の断線、摩耗の大きいもの	
●宙づりした荷を電気溶接しないでください。	
●ワイヤロープに溶接機のアースを接続しないでください。	
●ワイヤロープに溶接用電極を絶対に接触させないでください。	

株式会社 神内電機製作所

⚠ 危険

- 必ずアース工事を行ってください。また、アースのほかに漏電遮断器を電路に取り付けてください。



- 横行および走行のレール端には必ずストッパーを取り付けてください。
- ホイストを設置する場所に十分な強度があることを確認してください。



3. 運転と操作について

⚠ 危険

- 定格荷重を越える荷は、絶対につらないでください。
※ 定格荷重はフックブロックの銘板に表示してあります。
- つった荷に人は乗らないでください。
また、人の乗る用途には絶対使用しないでください。
- つり荷の下に入らないでください。
- つり荷の動く範囲に人がいるときは、運転しないでください。
- 人の頭上を越えて荷を運搬しないでください。
- 荷をつったまま運転位置を離れないでください。
- 運転中は荷から気をそらさないでください。
- 荷やフックブロックを揺らせるような運転はしないでください。
- 過巻リミットスイッチを、常時使って止める使い方はしないでください。
- **斜め引きをしないでください。**
※ 荷の真上にホイストを移動させてからつり上げてください。
- 地球づり（建屋構造物に引っ掛ける操作など）をしないでください。
- 巻下げ時、下限を超えて運転しないでください。
- **安全を考慮しない状態での、つり荷の反転作業はやらないでください。**
※ **反転作業は、反転専用の機器を使用して行ってください。**
- 使用前に押しボタンスイッチの動作を確認し、押しボタンスイッチが円滑に動作しないときは運転しないでください。
- 押しボタンスイッチの指示と違う方向に動くときは直ちに運転をやめてください。
- 使用前にブレーキの動作を確認し、ブレーキが確実に作動しないときは運転しないでください。



次ページにつづく

ローリング型 90°反転機 model **SMR**

金型・大型部品の反転に

反転質量 1~50 ton

SMR 01-C 1ton

SMR 03-C 3ton

SMR 05-C 5ton

SMR 10-C 10ton

SMR 15-C 15ton

SMR 20-C 20ton

SMR 30 30ton

SMR 50 50ton



コイル材の反転に

model **SMR-V**

反転質量 3~15 ton

SMR 03-CV 3ton

SMR 05-CV 5ton

SMR 10-CV 10ton

SMR 15-CV 15ton



電線コイルの反転に

model **SMR-V**

反転質量 3~15 ton

SMR 03-CV 3ton

SMR 05-CV 5ton

SMR 10-CV 10ton

SMR 15-CV 15ton



フラット型 90°反転機 (ローラギア駆動)

model **SMF-M**

金型の反転に

反転質量 3, 5 ton

SMF 03M 3ton

SMF 05M 5ton



フラット型 90°反転機 (油圧シリンダ駆動)

model **SMF-H**

金型・大型部品の反転に

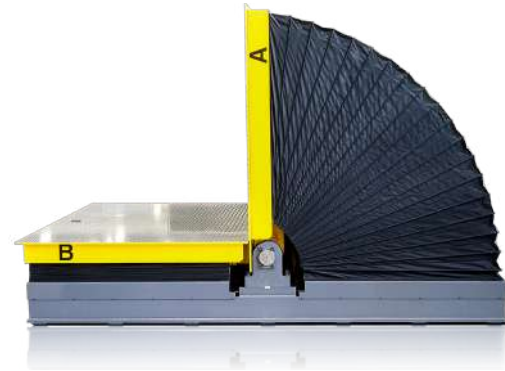
反転質量 10~30 ton

SMF 10H 10ton

SMF 15H 15ton

SMF 20H 20ton

SMF 30H 30ton



ローリング型 180°プレス上型反転機

model **SMP**



製品のご注文・お見積りのご相談は、こちら

カスタマーサービスセンター 受付時間(月～金曜日 8:30～17:30)

☎ 電話での問い合わせ TEL. **072-777-4550**

☎ FAXでの問い合わせ FAX. **072-777-3520**

✉ メールでの問い合わせ MAIL **molding@pascaleng.co.jp**

本社・技術開発センター

〒664-8502 兵庫県伊丹市鴻池2丁目14-7
TEL. **072-777-3521** FAX. **072-777-3520**

名古屋営業所

〒480-1143 愛知県長久手市井堀307
TEL. **0561-64-5775** FAX. **0561-64-5770**

厚木営業所

〒243-0806 神奈川県厚木市下依知2-8-8-103

大分工場 パスカル大分株式会社

〒873-0231 大分県国東市安岐町下原200
TEL. **0978-64-7777** FAX. **0978-64-7222**

大阪営業所

〒664-8502 兵庫県伊丹市鴻池2丁目14-7
TEL. **072-777-3521** FAX. **072-777-3520**

熊谷営業所

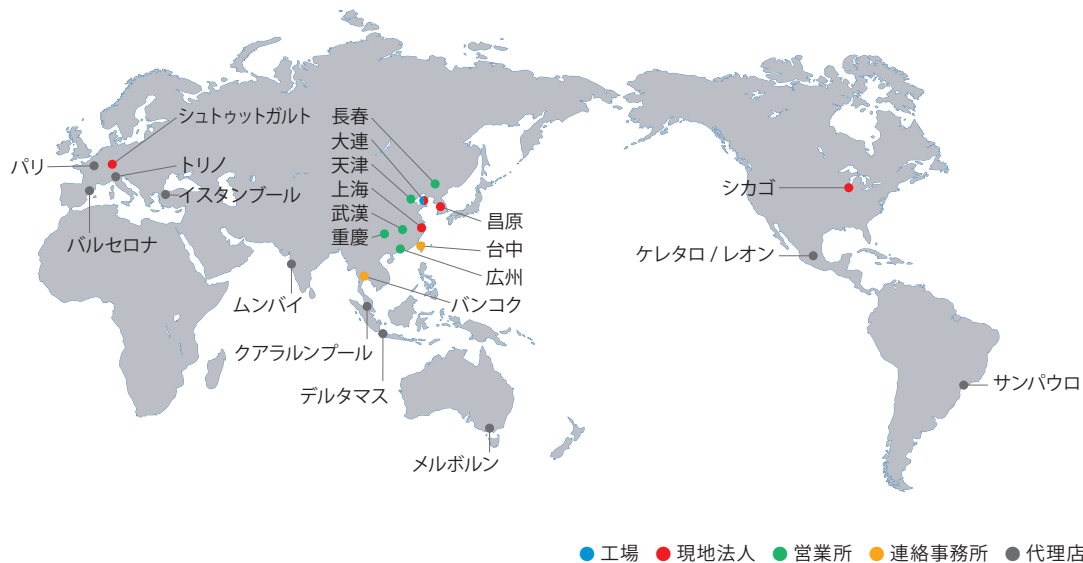
〒360-0847 埼玉県熊谷市籠原南3-446-1

山形営業所

〒999-3701 山形県東根市大字東根甲5800-5

山形工場 パスカル山形株式会社

〒999-3701 山形県東根市大字東根甲5800-5
TEL. **0237-41-2011** FAX. **0237-41-2033**



Pascal パスカル株式会社

