



型号表示

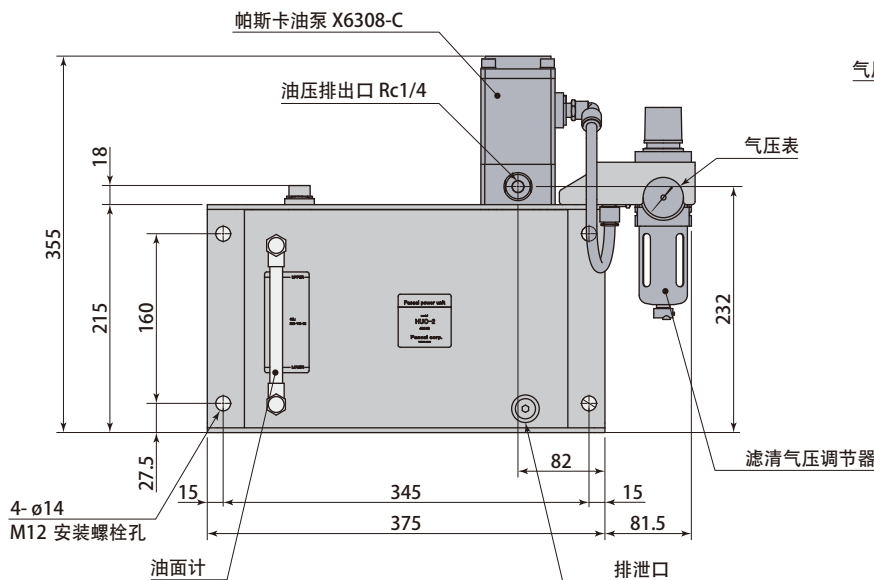
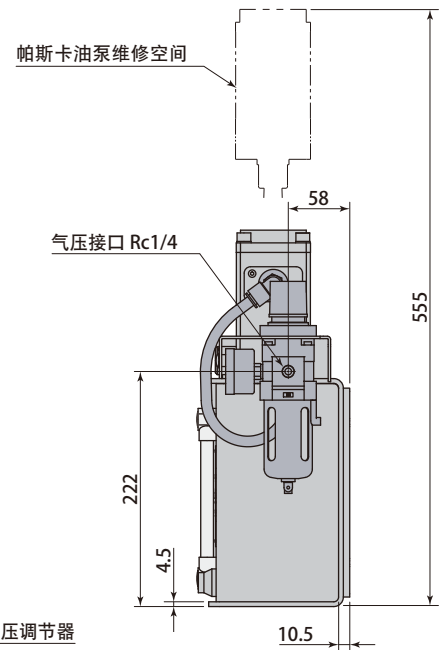
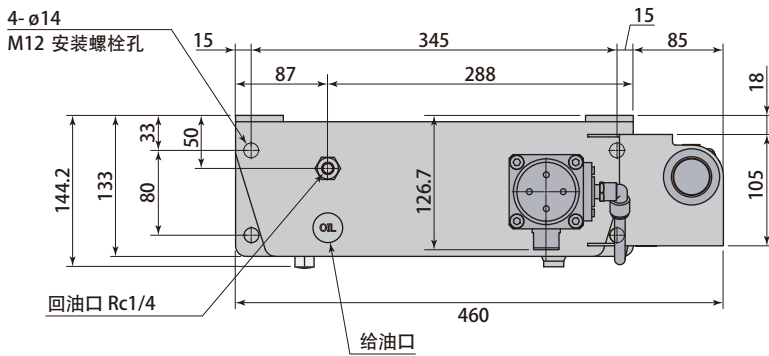
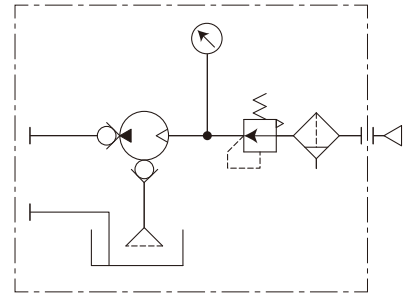
HUC-2

规格

型 号	HUC-2	
油泵台数	1 台	
排出压力	MPa	24.5
设定气压	MPa	0.47
无负荷时排油量	L/min	1.3
油箱容量	L	HIGH-LEVEL : 4.8 / LOW-LEVEL : 1.9
气压消耗量	Nm ³ /min	Max. 0.4
质量(无油时)	kg	14

- 使用流体:普通矿物油基液压油 (相当于 ISO-VG 32)
- 使用环境温度: 0 ~ 60℃ (无冻结)

气液压回路图



A C 回路

(C = A + B 回路)

油压回路数		
上模夹紧器	下模夹紧器	举模滑轨
1	1	1

