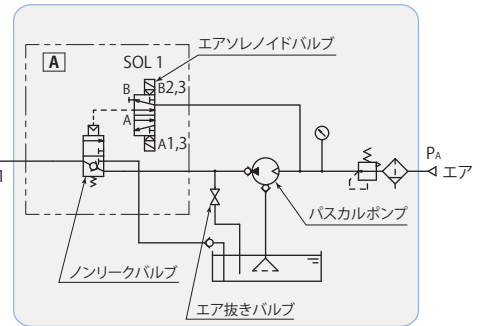




コントロールユニット model HCS D-H□A

油圧クランプに不可欠のノンリーク機能(油漏れゼロ)を備えたノンリークバルブとパスカルポンプをコンパクトに組合せた電気制御(ソレノイド操作)のエア駆動油圧コントロールユニットです。パスカルポンプは回路圧昇圧後はバランス状態で停止し、圧力を保持します。また、作動油の温度変化がほとんどないため、補圧機器などは必要ありません。HCS D-H□Aは受注生産品です。

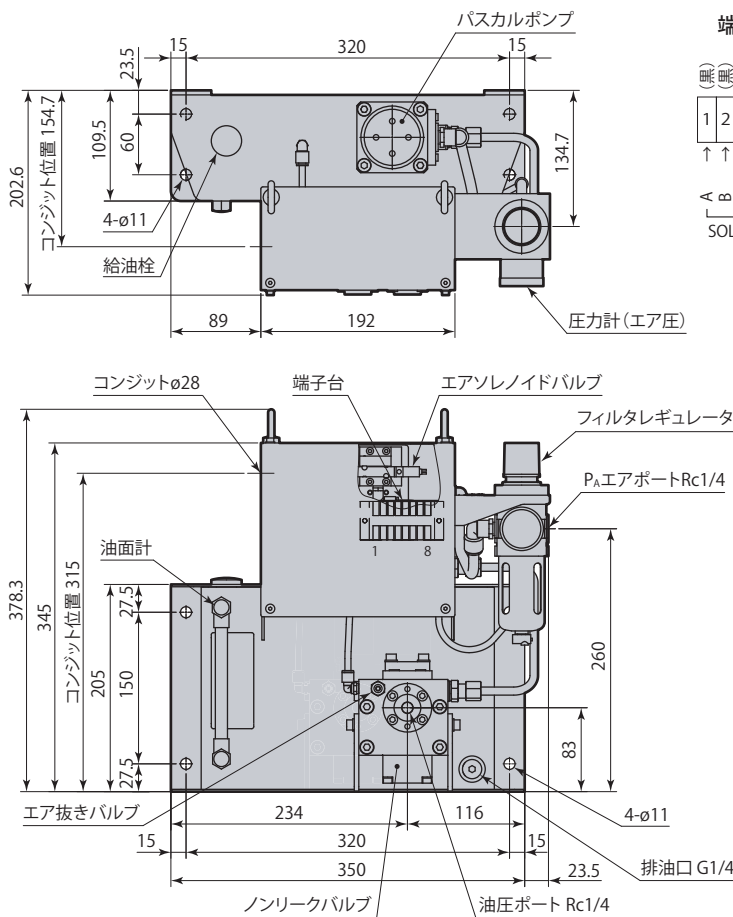


型式	HCS D-H2A	HCS D-H3A
パスカルポンプ	X6308U-D	X6310U-D
制御電圧 *1	DC24V	
吐出油圧力 *2	MPa 8.7 ~ 26.1	5.55 ~ 16.65
設定エア圧力	MPa 0.2 ~ 0.5	
無負荷時吐出油量 L/min	ポンプ能力線図参照→173ページ	
タンク容量 *3	L H.L. 3.5 L.L. 1.5	
使用周囲温度	°C 0 ~ 50	
使用流体	一般鋳物系作動油 (ISO-VG32相当)	
質量	kg 17	

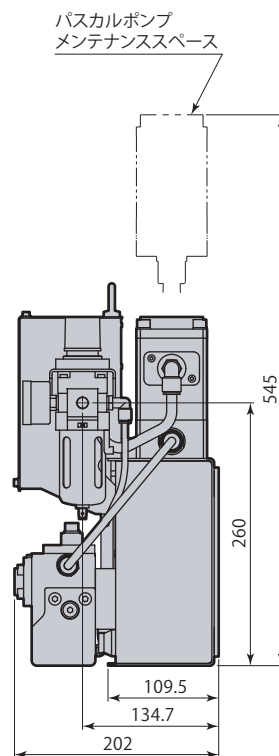
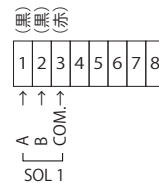
※1: 制御電圧が異なる仕様については、お問合せください。
 ※2: 吐出油圧力範囲を超える仕様については、お問合せください。
 ※3: 油面の位置は常にH.L. と L.L. の間で使用してください。

外形寸法図

HCS D-H□A 単動回路コントロールユニット



端子接続図



コントロールユニット
 ソレノイド
 操作
 HCS