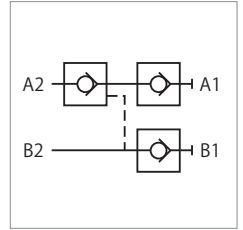
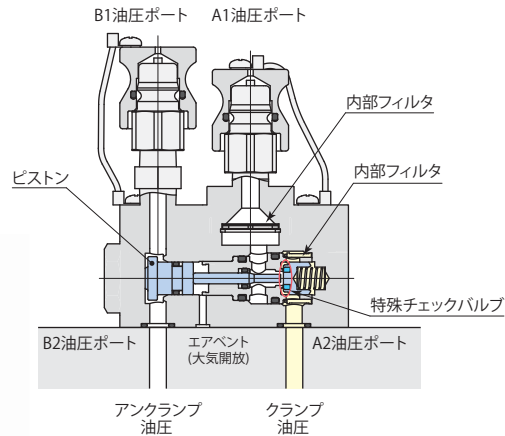




カップリングバルブ model VCB



複動クランプのカップリングを容易に行なえ、油圧源を切離した後もクランプ回路圧を長時間保持できるノンリークバルブです。

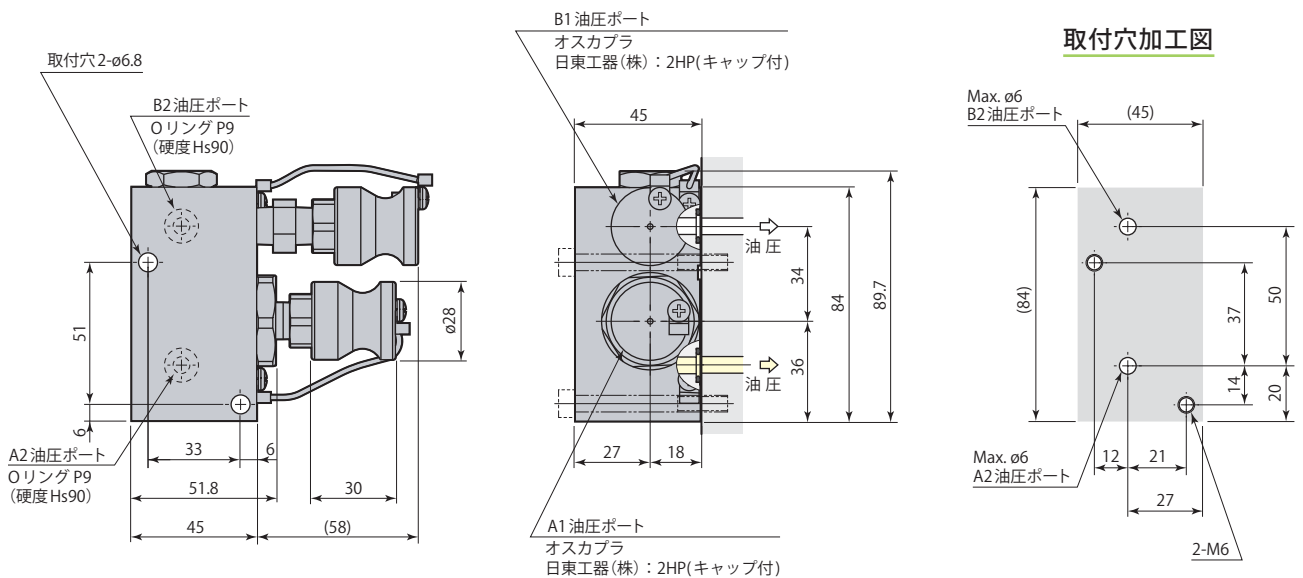
仕 様

型 式		VCB-HGB	VCB-HGS	VCB-HT
取付・配管方法		ガスケット・GB	ガスケット・GS	配管
油圧力範囲	MPa		7 ~ 30	
保証耐圧力	MPa		37.5	
最低パイロット圧力(開弁時)	MPa		0.3 + 0.23 × 2次側圧力	
オリフィス面積	mm ²		14.2	
使用周囲温度	℃		0 ~ 70	
使用流体		一般鉱物系作動油 (ISO-VG32相当)		
質 量	kg		1.4	

● 塩素系切削油対策として切削油がかかるシール部にフッ素ゴムを採用したタイプもあります。(高温仕様ではありません。型式表示 VCB-□□-V)

外形寸法図

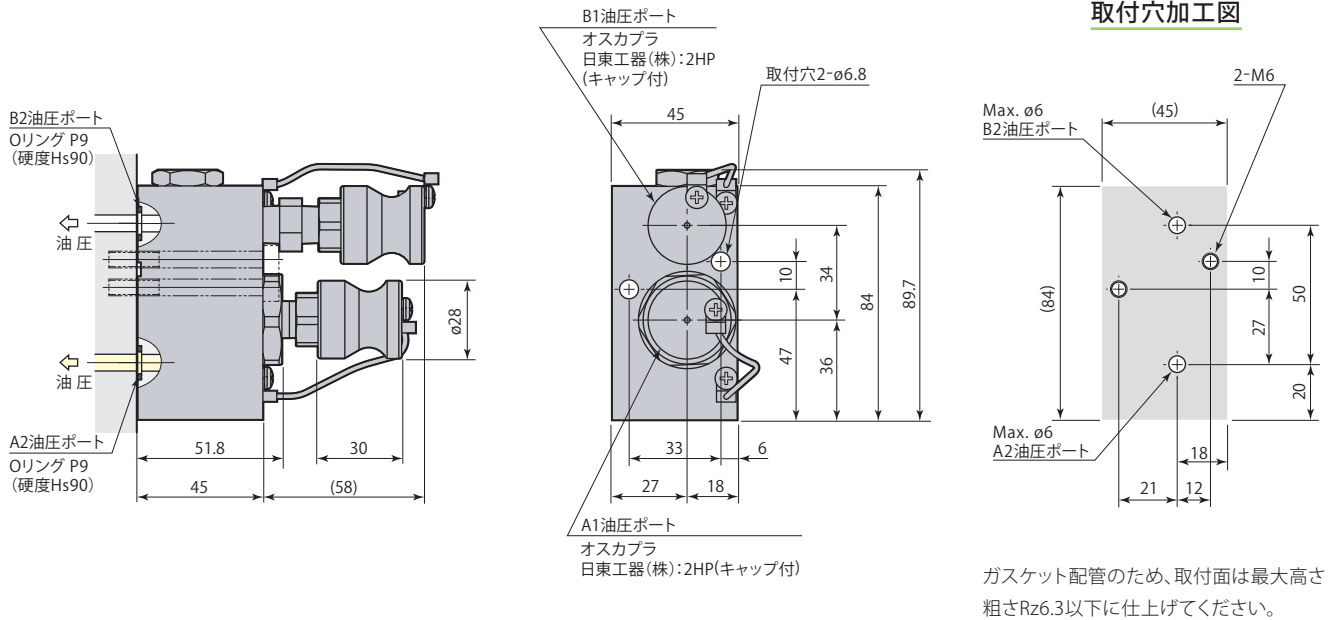
VCB-HGB ガスケット・GB ※内部フィルタ付 (A1・A2油圧ポート)



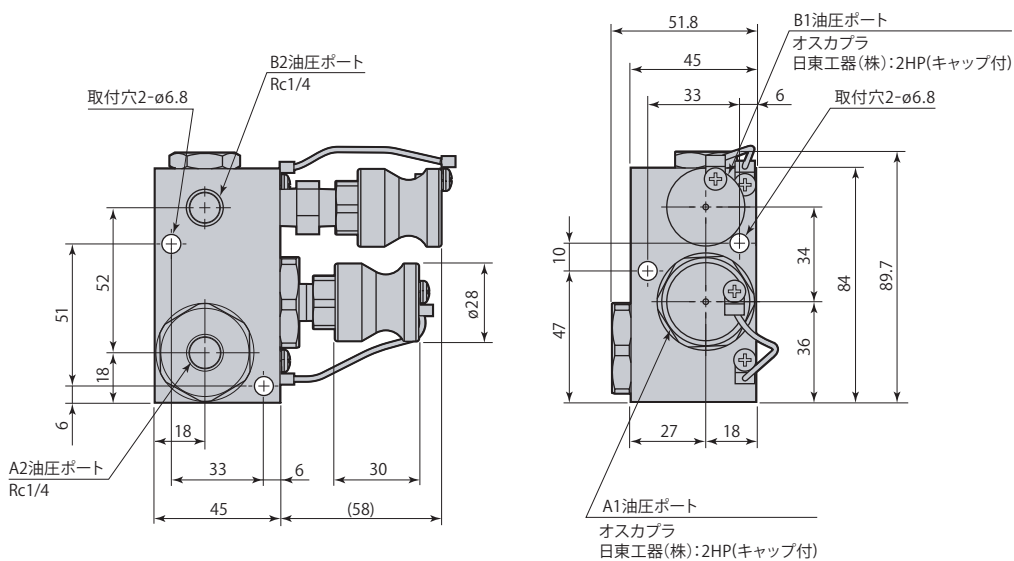
ガスケット配管のため、取付面は最大高さ粗さRz6.3以下に仕上げてください。

外形寸法図

VCB-HGS ガasket・GS ※内部フィルタ付(A1・A2油圧ポート)



VCB-HT 配管 ※内部フィルタ付(A1・A2油圧ポート)



●メスカブラ(日東工器(株):2HS)と取付ボルトは付属しません。