

仕 様



Gネジサイズ

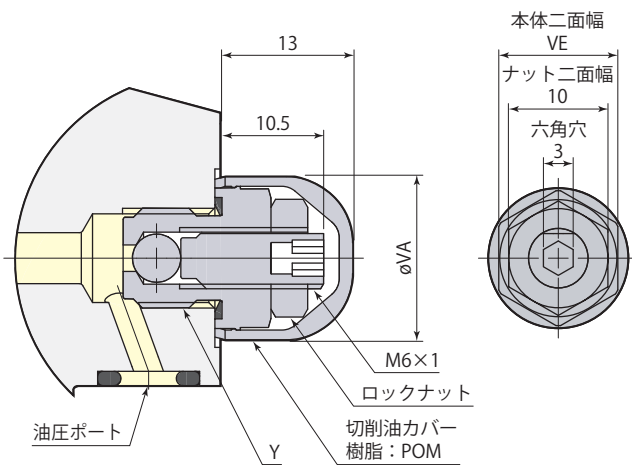
01 : G1/8

02 : G1/4

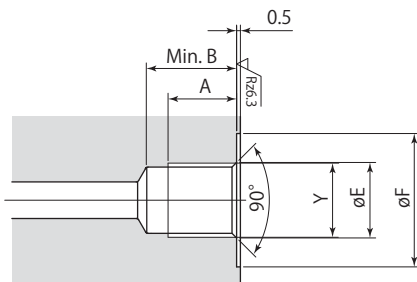
VCE

型 式	VCE01	VCE02
Gネジサイズ	G1/8	G1/4
推奨締付トルク N・m	10	30
質 量 kg	0.017	0.029
油圧力範囲 MPa	0~50	
使用周囲温度 °C	0~70	
使用流体	一般鉱物系作動油 (ISO-VG32 相当)	

外形寸法図



取付穴加工図



型 式	VCE01	VCE02
A	9	13
B	10	14
φE	9.9	13.3
φF	17.5	21.5
Y	G1/8	G1/4
φVA	16	21
VE	12	17

- 取付け・取外しにはメガネレンチ・ソケットレンチを使用してください。
- エア抜きバルブはガスケット配管時に油圧ポート (Gネジ部) に取付け可能です。

適用クランプ・ワークサポート

型 式	VCE01	VCE02
スイングクランプ (複動)	CTK04U・06U・10U CTK04B・06B・10B	CTW06・10 CTK16U CTK16B
スイングクランプ (単動)	CTV06・10	CTW16・25 CTV16・25
リンククランプ (複動)	CLW04・06・10	CLW16・25
リンククランプ (単動)	CLV06・10	CLV16・25
ワークサポート	CSP-M-N (CSW・CSV)	-