

Pascal

Mold **die** changer & Stamping **die** changer

注模更换系统 & 冲模更换系统

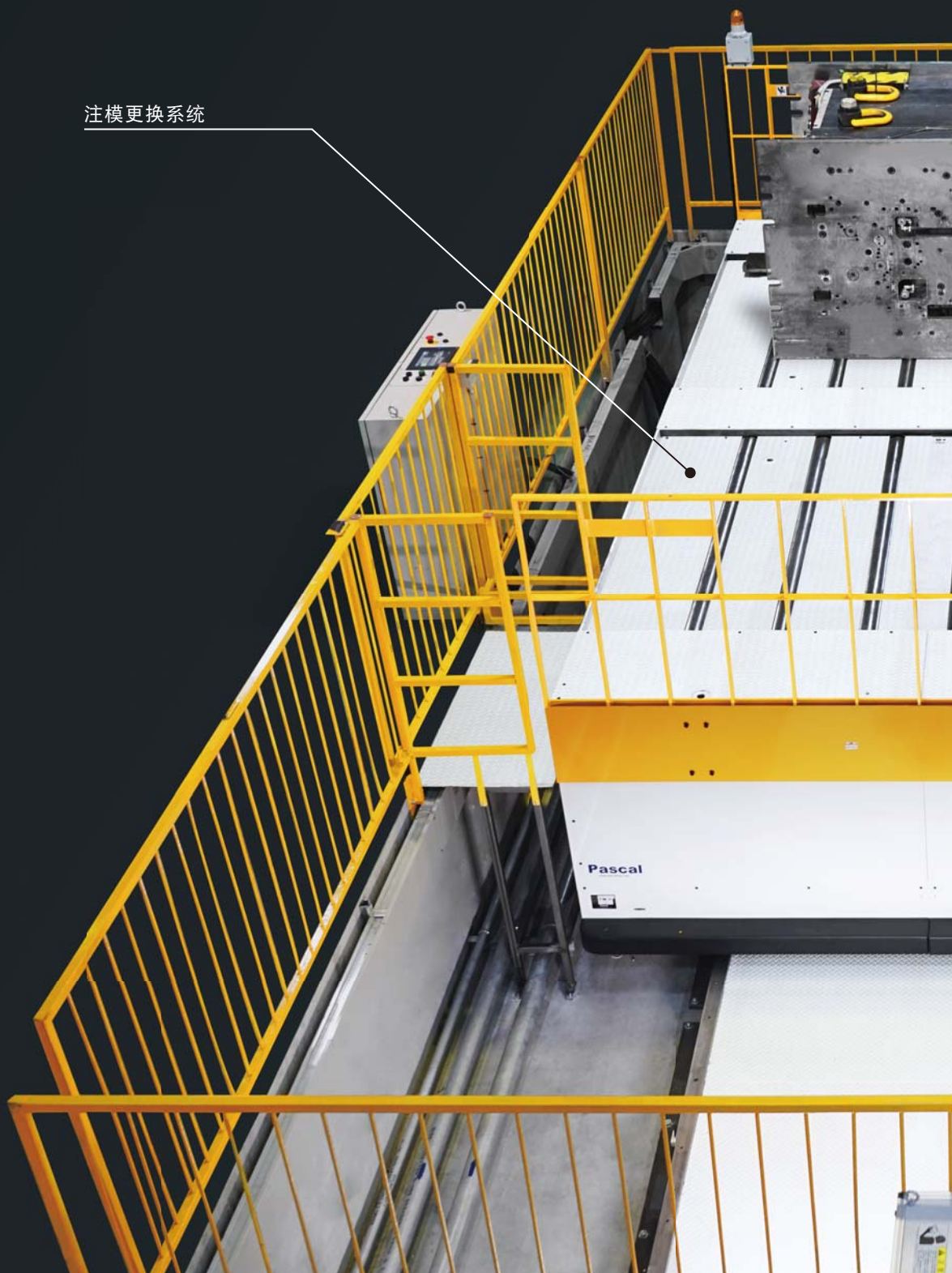


注模更换系统 & 电永磁夹紧系统

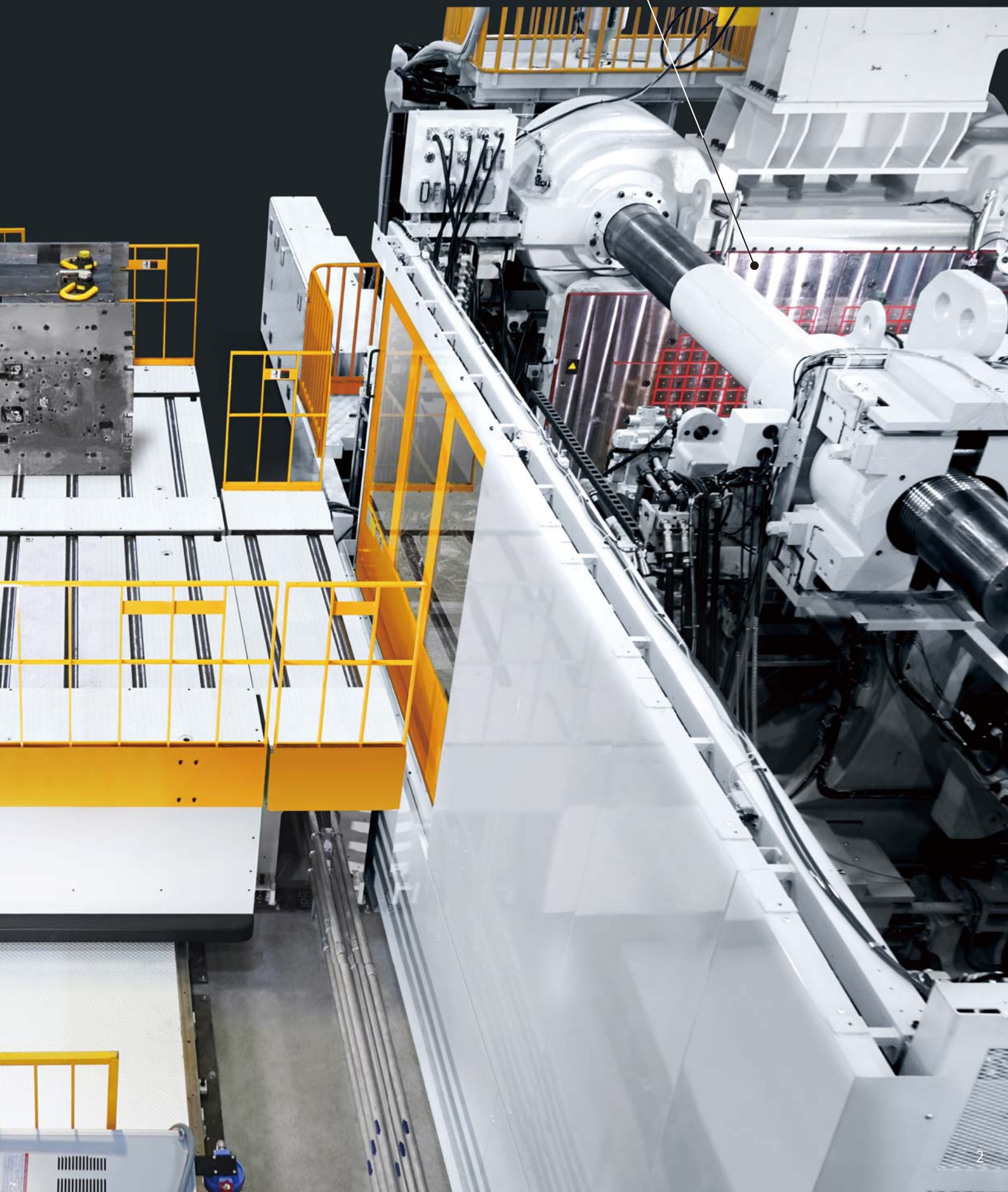
Mold changer & Mag clamp

30,000 kN 注塑机 模具 30 ton × 2 模

注模更换系统



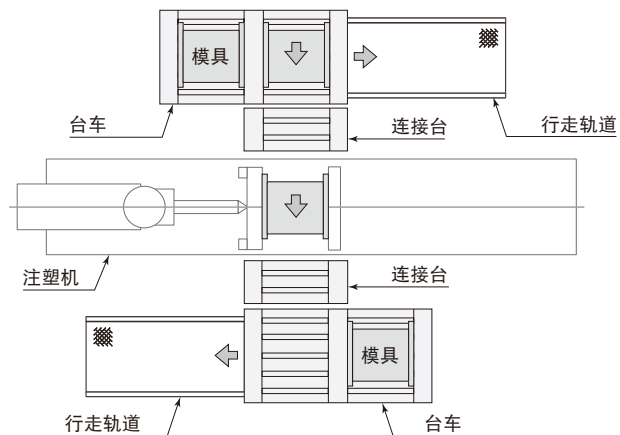
电永磁夹紧系统



30,000kN 注塑机 模具 30 ton × 2 模



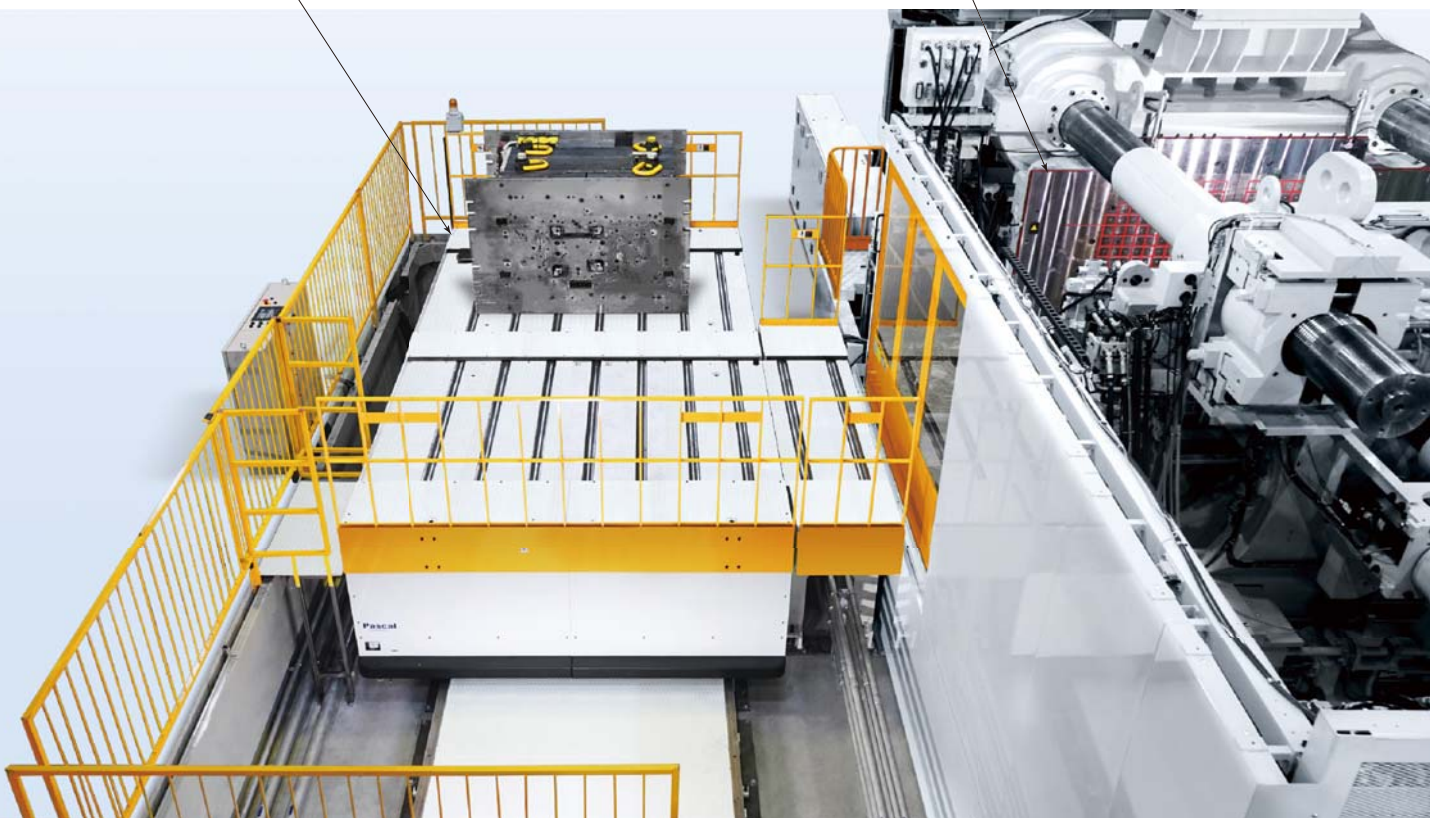
台车行走		电动、轨道行走式
模具搬送		马达驱动式
注塑机(能力)		30000 kN (3000 tonf)
最大模具质量		30 ton × 装载数量 2 模
最大模具尺寸	mm	长度: 1900 × 高度: 1560 × 宽度: 2800
台车行走距离	m	1 节距 3.105



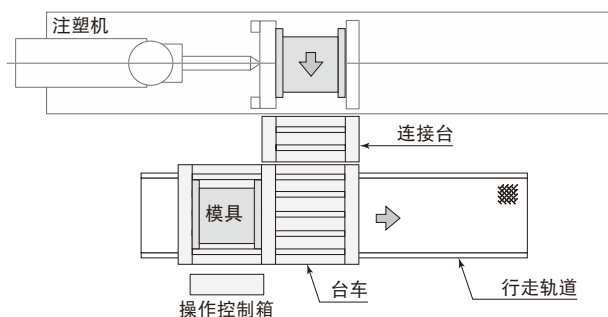
30,000kN 注塑机 模具 30 ton × 2 模

注模更换系统

电永磁夹紧系统



台车行走		电动、轨道行走式
模具搬送		马达驱动式
注塑机(能力)		30000 kN (3000 tonf)
最大模具质量		30 ton × 装载数量 2 模
最大模具尺寸	mm	长度: 2800 × 高度: 1600 × 宽度: 1900
台车行走距离	m	1 节距 2.4

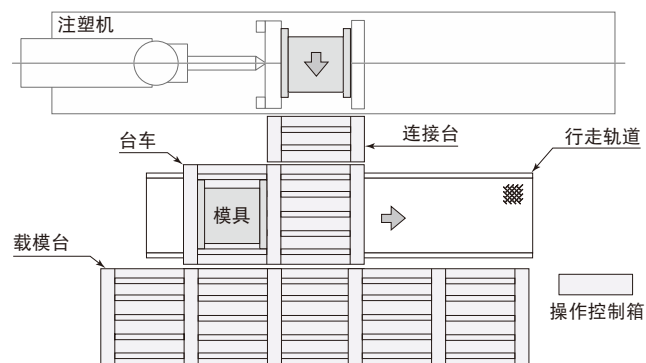


13,000kN 注塑机 模具 15 ton × 2 模

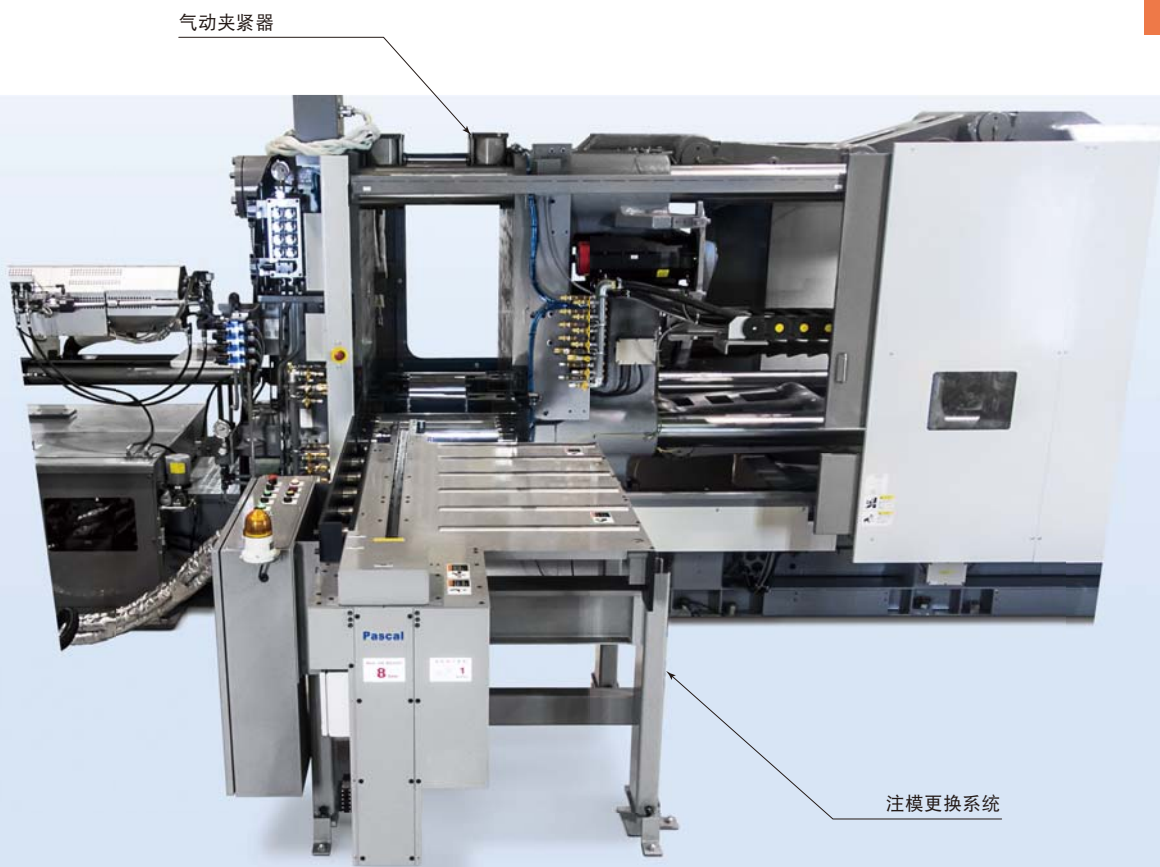
注模更换系统



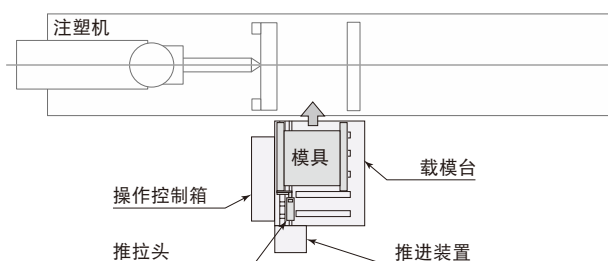
台车行走		电动、轨道行走式
模具搬送		马达驱动式
注塑机(能力)		13000 kN (1300 tonf)
最大模具质量		15 ton × 装载数量 2 模
最大模具尺寸	mm	长度: 1300 × 高度: 1095 × 宽度: 2000
台车行走距离	m	1 节距 1.9



6,500kN 注塑机 模具 8 ton × 1 模



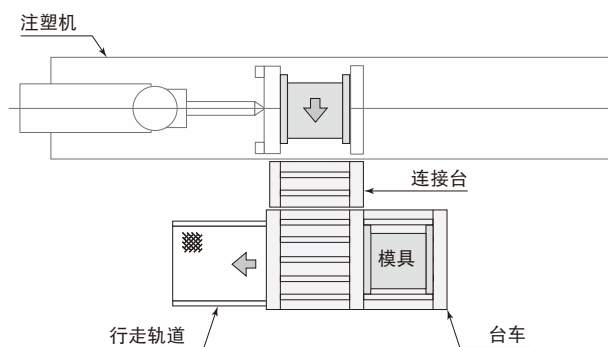
		载模台
模具搬送		链传动
注塑机(能力)		6500 kN (650 tonf)
最大模具质量		8 ton × 装载数量 1 模
最大模具尺寸	mm	长度: 1300 × 高度: 900 × 宽度: 1000



6,500kN 注塑机 模具 5 ton × 2 模



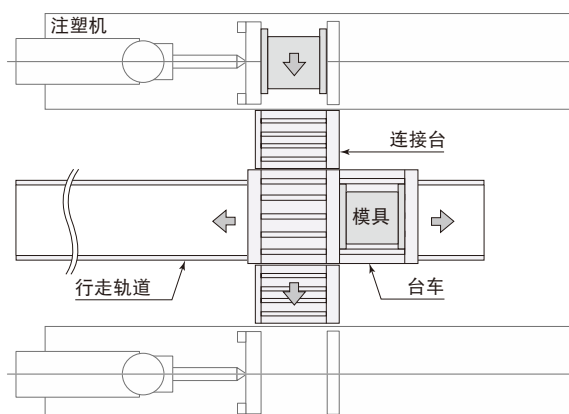
台车行走		电动、轨道行走式
模具搬送		马达驱动式
注塑机(能力)		6500 kN (650 tonf)
最大模具质量		5 ton × 装载数量 2 模
最大模具尺寸	mm	长度: 950 × 高度: 1080 × 宽度: 1540
台车行走距离	m	1 节距 1.25



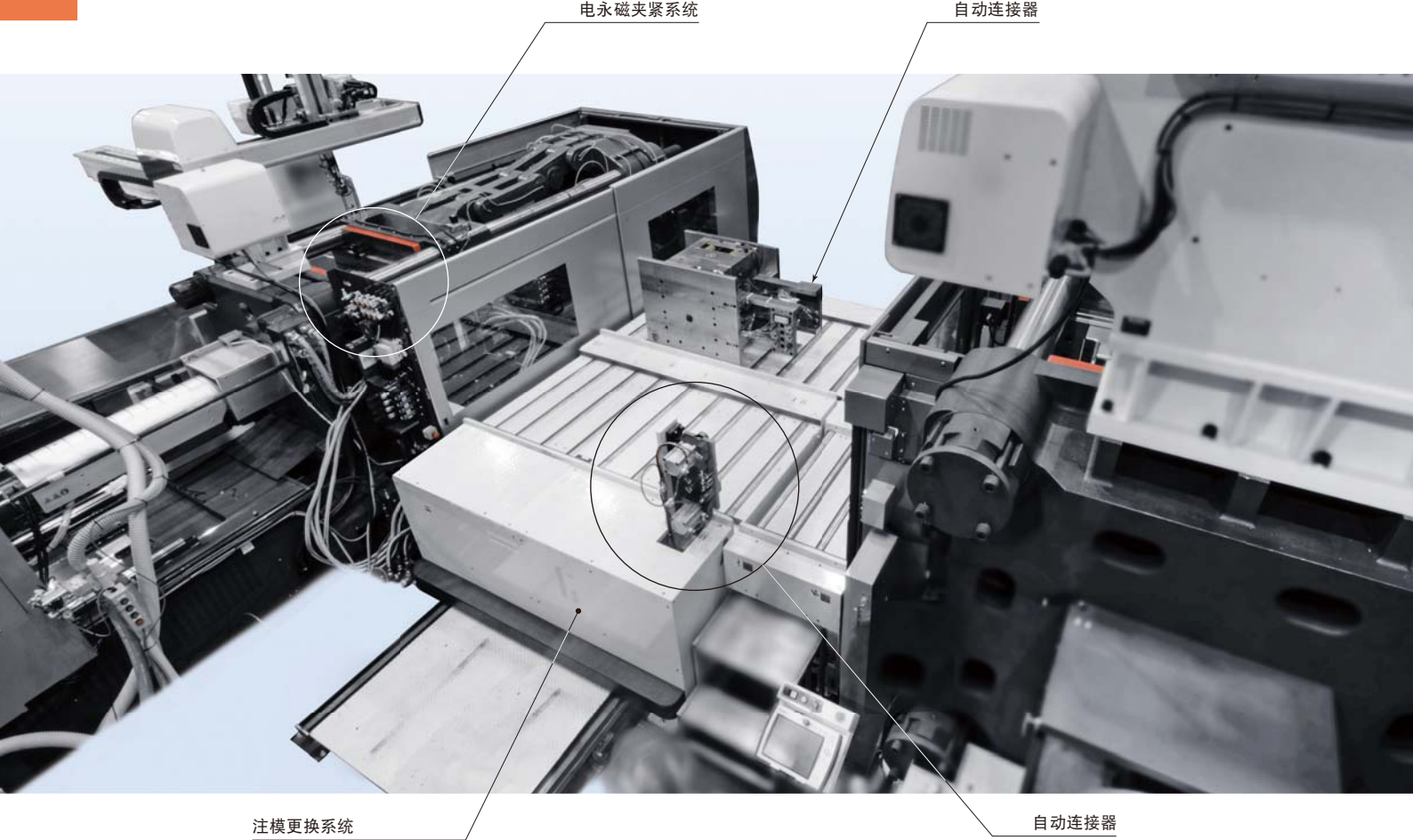
4,500kN 注塑机 模具 4 ton × 2 模



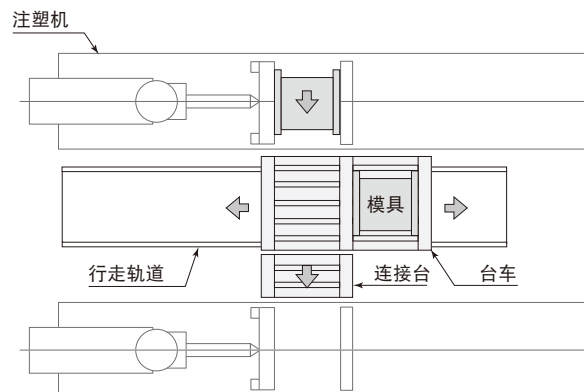
台车行走		电动、轨道行走式
模具搬送		马达驱动式
注塑机(能力)		4500 kN (450 tonf)
最大模具质量		4 ton × 装载数量 2 模
最大模具尺寸	mm	长度: 900 × 高度: 700 × 宽度: 800
台车行走距离	m	1 节距 1.1



4,500kN 注塑机 模具 4 ton × 2 模



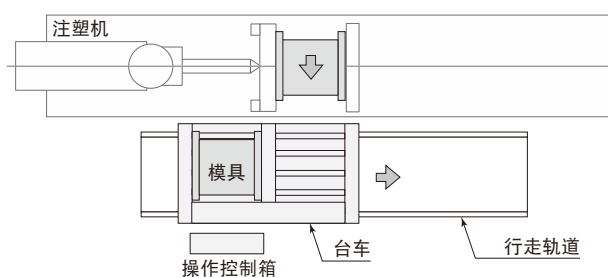
台车行走		电动、轨道行走式
模具搬送		马达驱动式
注塑机(能力)		4500 kN (450 tonf)
最大模具质量		4 ton × 装载数量 2 模
最大模具尺寸	mm	长度: 1180 × 高度: 810 × 宽度: 800
台车行走距离	m	1 节距 1.4



3,850kN 注塑机 模具 2.2 ton × 2 模



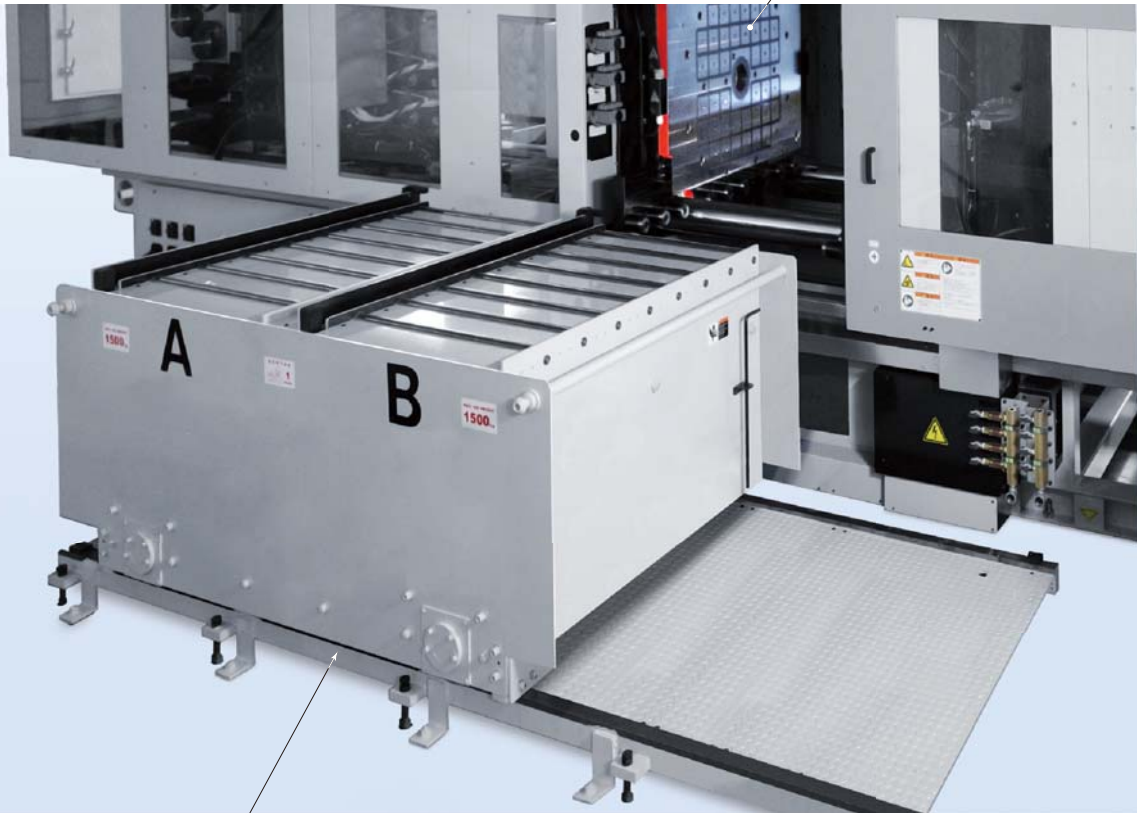
台车行走		电动、轨道行走式
模具搬送		马达驱动式
注塑机(能力)		3,850 kN (385 tonf)
最大模具质量		2.2 ton × 装载数量 2 模
最大模具尺寸	mm	长度: 670 × 高度: 810 × 宽度: 1156



3,000kN 注塑机 模具 1500 kg × 2 模

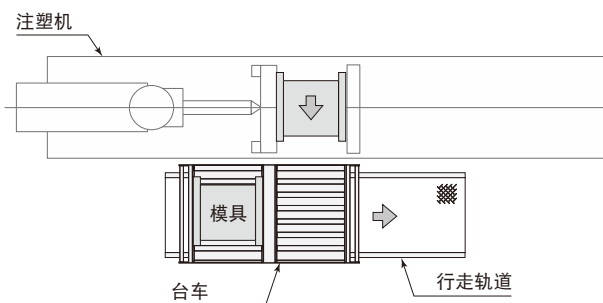
model **QME**

电永磁夹紧系统



注模更换系统

台车行走		手动、轨道行走式
模具搬送		手推式
注塑机(能力)		3000 kN (300 tonf)
最大模具质量		1500 kg × 装载数量 2 模
最大模具尺寸	mm	长度: 650 × 高度: 700 × 宽度: 1130
台车行走距离	m	1 节距 0.85



2,500kN 注塑机 模具 600 kg × 2 模

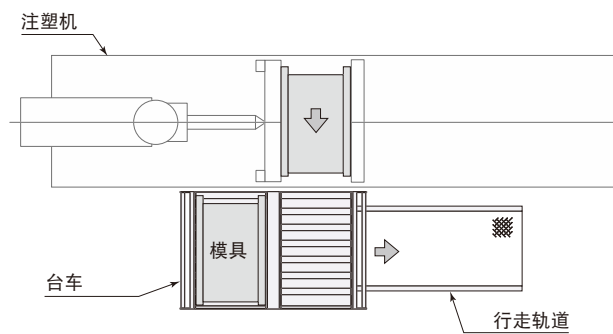
model **QME**

电磁夹紧系统



注模更换系统

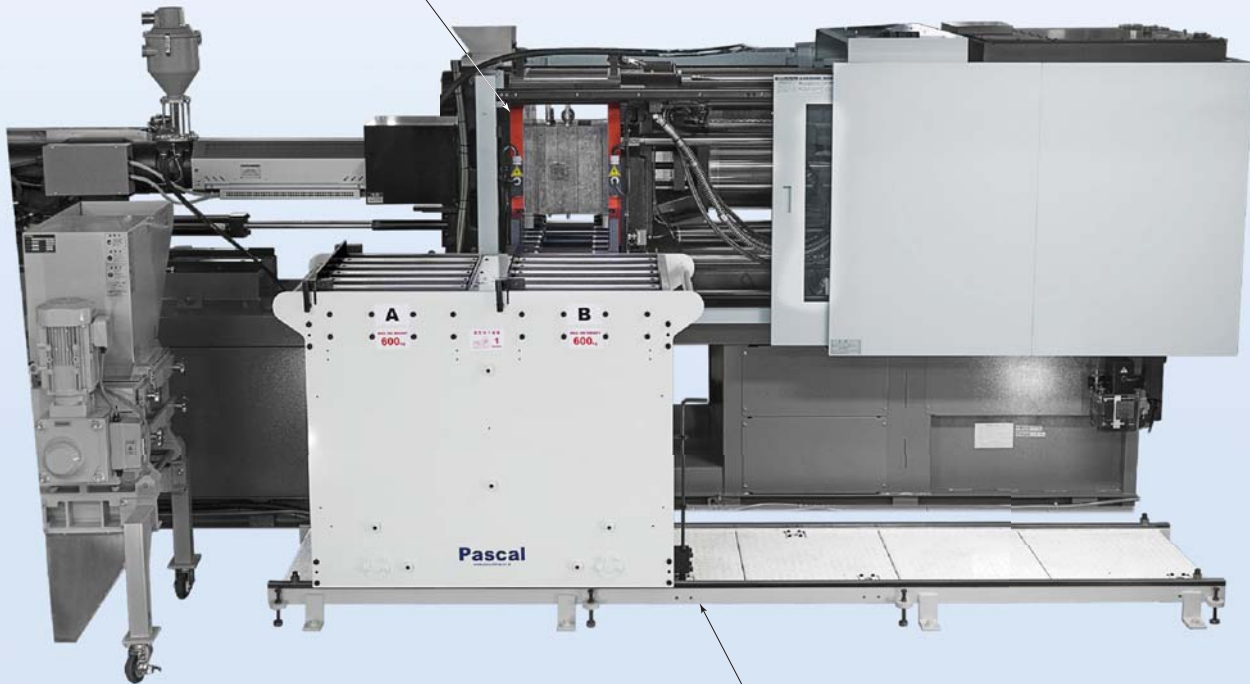
台车行走		手动、轨道行走式
模具搬送		手推式
注塑机(能力)		2500 kN (250 tonf)
最大模具质量		600 kg × 装载数量 2 模
最大模具尺寸	mm	长度: 400 × 高度: 500 × 宽度: 500
台车行走距离	m	4.3



1,750kN 注塑机 模具 600 kg × 2 模

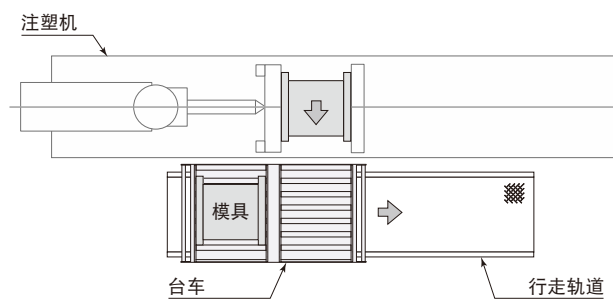
电永磁夹紧系统

model **QME**



注模更换系统

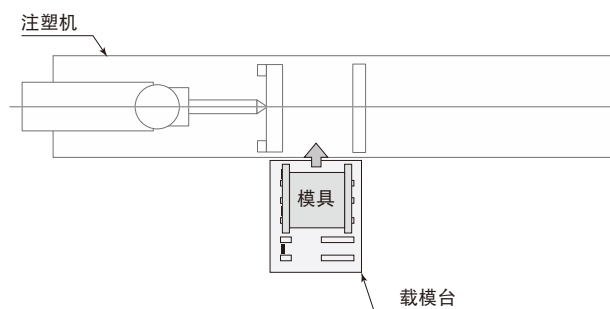
台车行走		手动、轨道行走式
模具搬送		手推式
注塑机(能力)		1750 kN (175 tonf)
最大模具质量		600 kg × 装载数量 2 模
最大模具尺寸	mm	长度: 500 × 高度: 480 × 宽度: 500
台车行走距离	m	1 节距 0.65m (最大 1.75m)



1,600kN 注塑机 模具 25 ton × 1 模



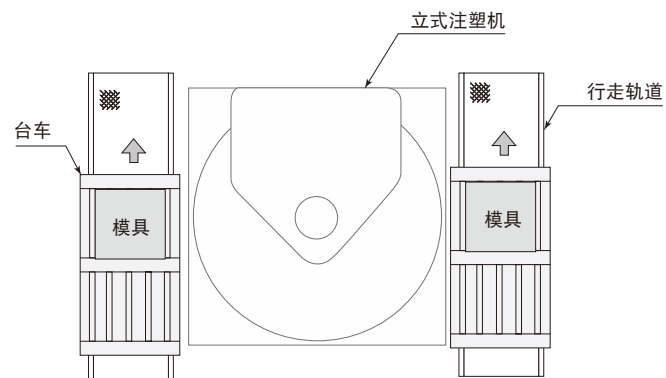
载模台	
模具搬送	辊杆齿轮方式
注塑机(能力)	1600 kN (160 tonf)
最大模具质量	25 ton × 装载数量 1 模
最大模具尺寸	mm 长度: 2800 × 高度: 1560 × 宽度: 1500



1,500kN 注塑机 模具 800 kg × 2 模

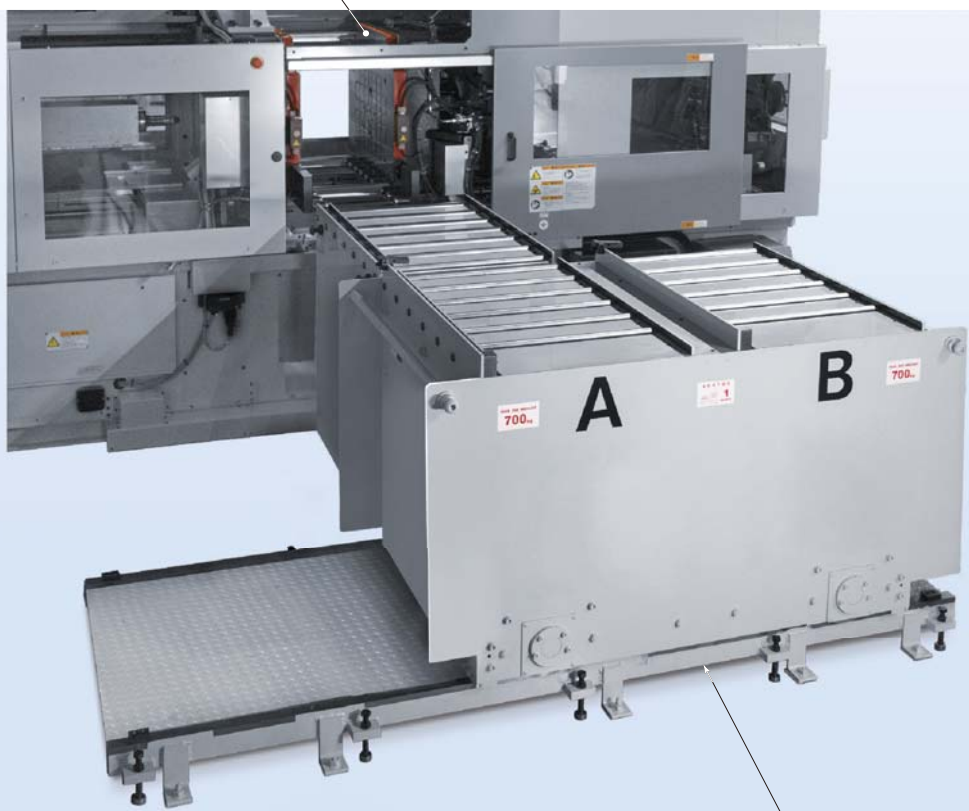


台车行走		手动、轨道行走式
模具搬送		手推式
注塑机(能力)		1500 kN (150 tonf)
最大模具质量		800 kg × 装载数量 2 模
最大模具尺寸	mm	长度: 500 × 宽度: 520
台车行走距离	m	1 节距 0.63



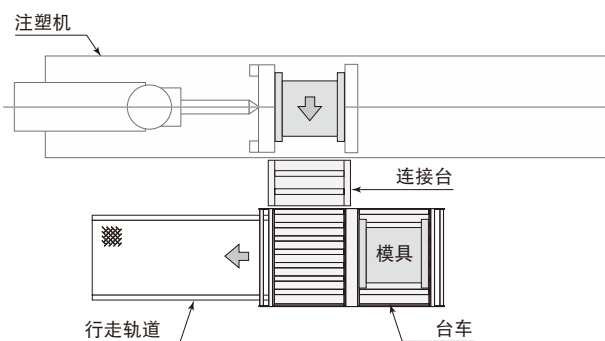
1,500kN 注塑机 模具 700 kg × 2 模

电永磁夹紧系统 model **QME**

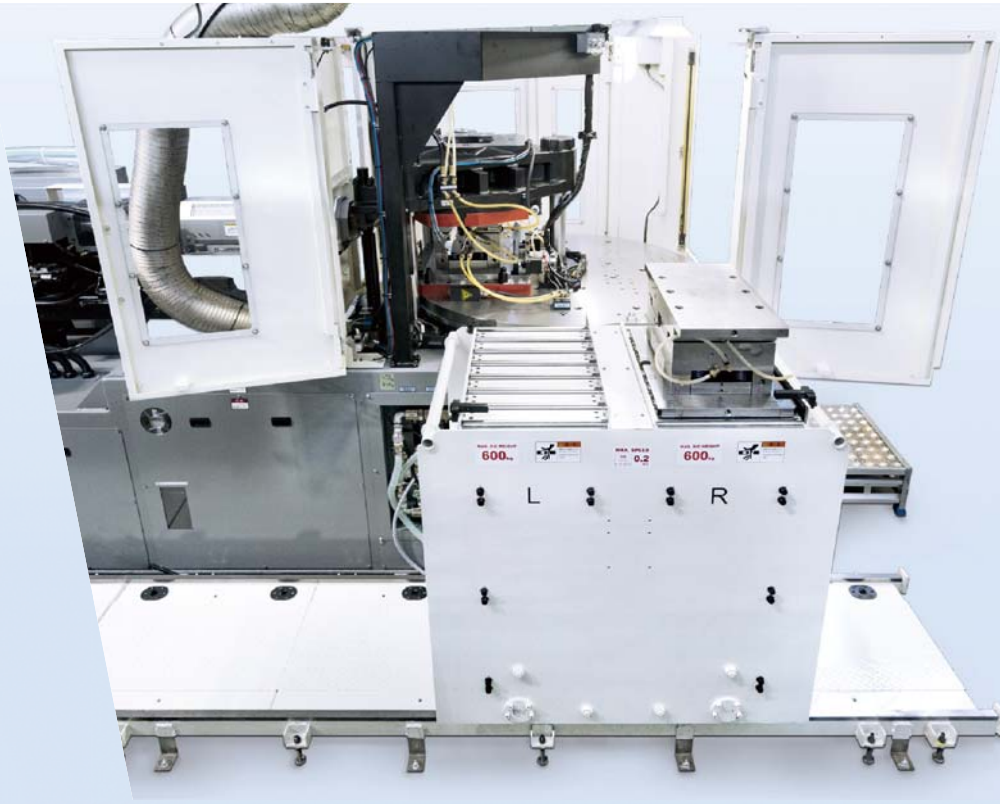


注模更换系统

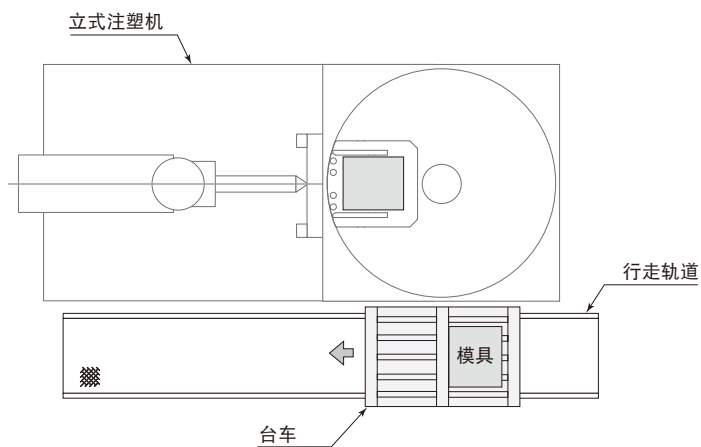
台车行走		手动、轨道行走式
模具搬送		手推式
注塑机(能力)		1500 kN (150 tonf)
最大模具质量		700 kg × 装载数量 2 模
最大模具尺寸	mm	长度: 575 × 高度: 500 × 宽度: 800
台车行走距离	m	1 节距 0.75



1000kN 注塑机 模具 600 kg × 2 模



台车行走		手动、轨道行走式
模具搬送		手推式
注塑机(能力)		1000 kN (100 tonf)
最大模具质量		600 kg × 装载数量 2 模
最大模具尺寸	mm	长度: 280~550 × 宽度: 360
台车行走距离	m	1 节距 0.5

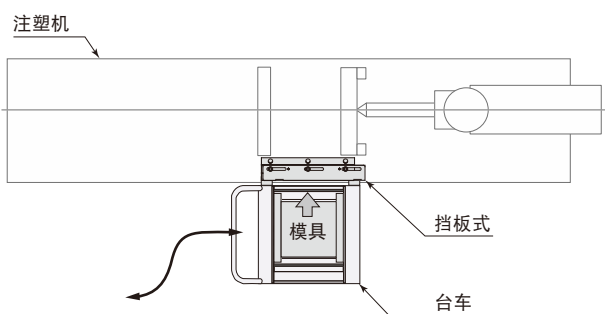


1,000kN 注塑机 模具 600 kg × 1 模

model **QMA**



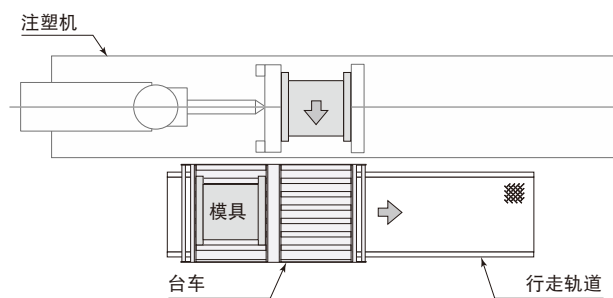
台车行走		手动、无轨道式
模具搬送		手推式
台面		升降式
注塑机(能力)		1000 kN (100 tonf)
最大模具质量		600 kg × 装载数量 1 模
最大模具尺寸	mm	长度: 400 × 高度: 400 × 宽度: 400



500kN 注塑机 模具 300 kg × 2 模



台车行走		手动、轨道行走式
模具搬送		手推式
注塑机(能力)		500 kN (50 tonf)
最大模具质量		300 kg × 装载数量 2 模
最大模具尺寸	mm	长度: 350 × 高度: 350 × 宽度: 350
台车行走距离	m	1 节距 0.55m (最大 1.1m)

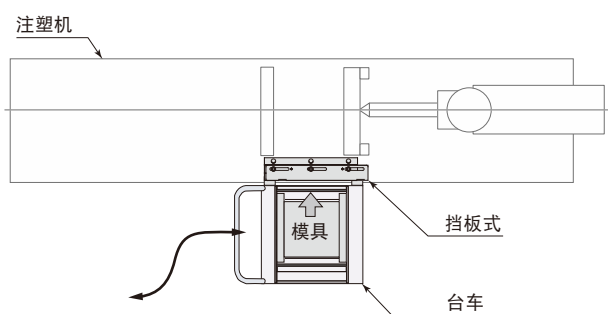


500kN 注塑机 模具 300 kg × 1 模

model **QMA**



台车行走		手动、无轨道式
模具搬送		手推式
台面		升降式
注塑机(能力)		500 kN (50 tonf)
最大模具质量		300 kg × 装载数量 1 模
最大模具尺寸	mm	长度: 340 × 高度: 340 × 宽度: 280

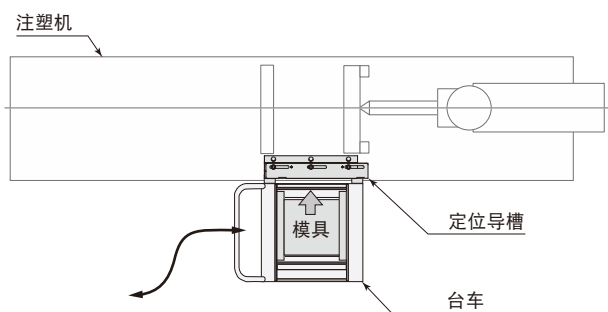


490kN 注塑机 模具 600 kg × 1 模

model **QMA**



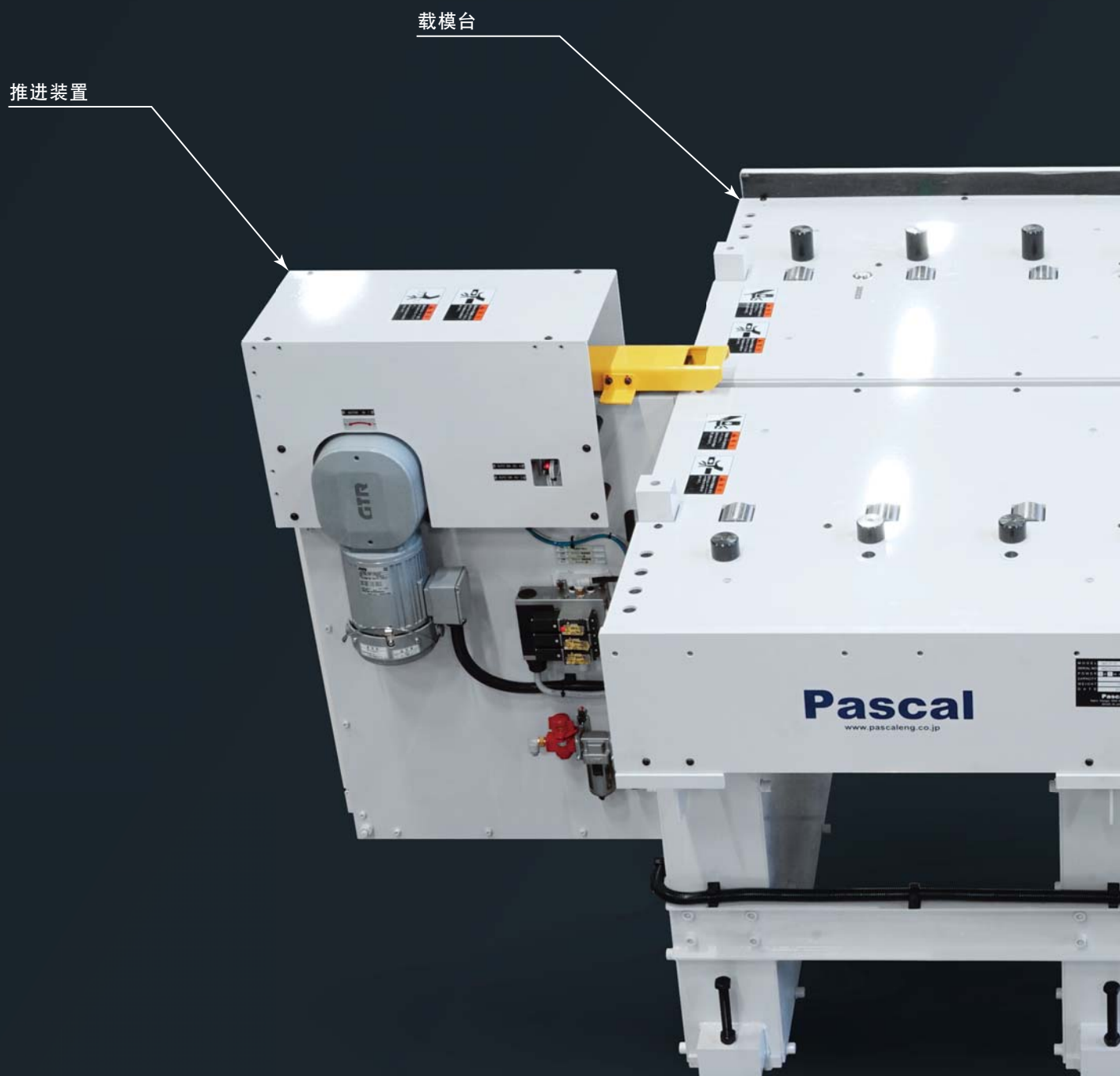
台车行走		手动、无轨道式
模具搬送		手推式
台面		升降式
注塑机(能力)		490 kN (49 tonf)
最大模具质量		600 kg × 装载数量 1 模
最大模具尺寸	mm	长度: 300 × 高度: 270 × 宽度: 255



冲模更

Stamping

2,000 kN 压力机

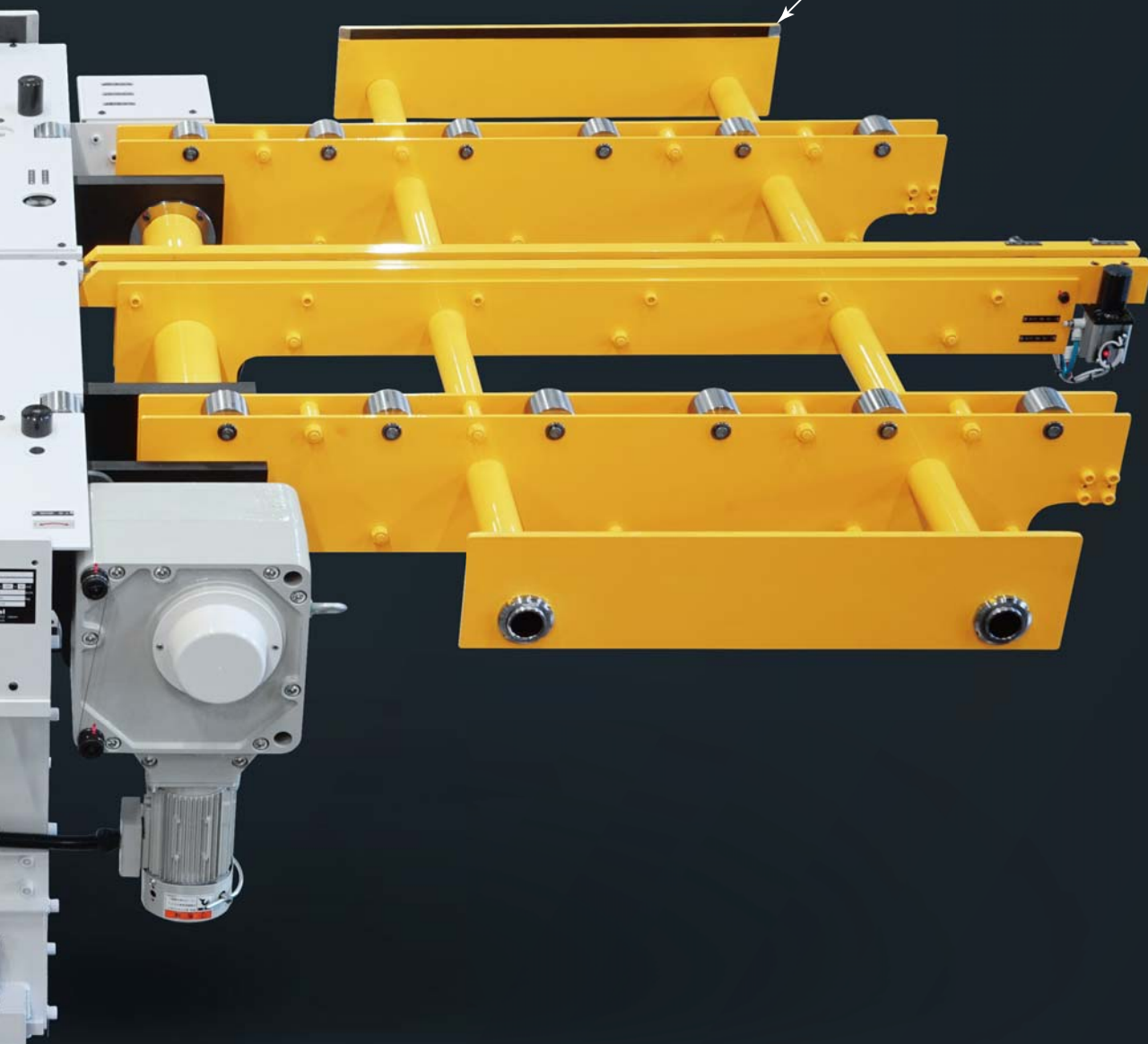


换系统

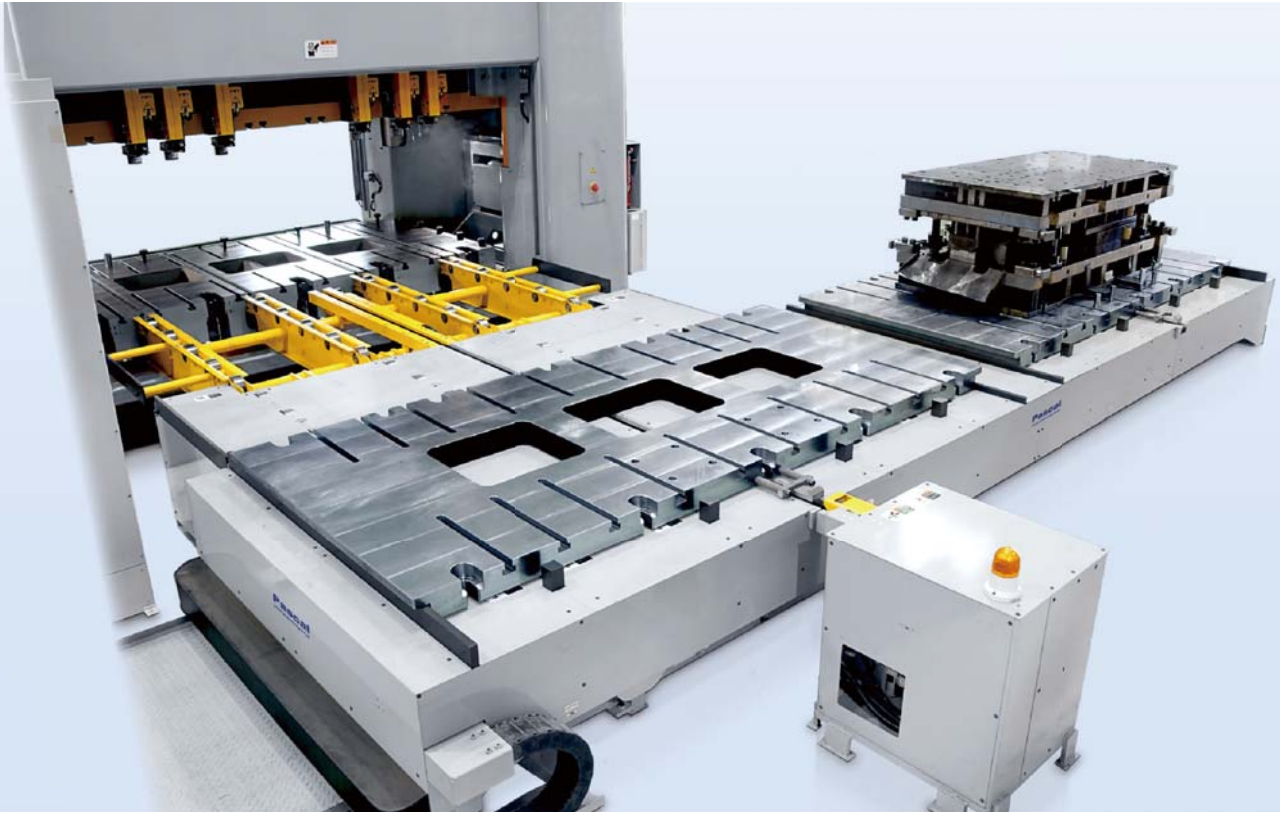
die changer

模具 3 ton × 1 模

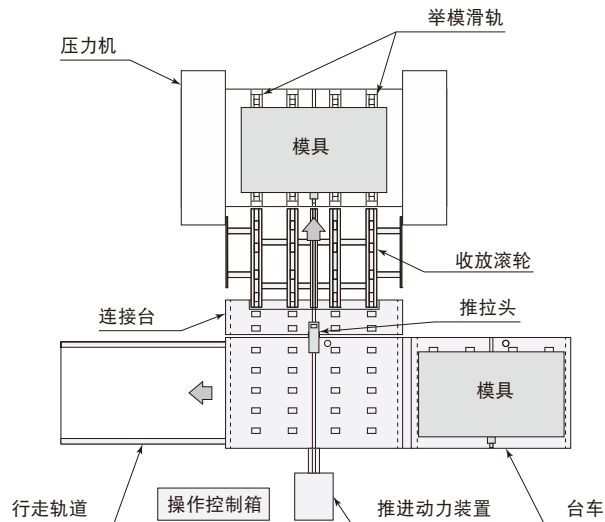
收放滚轮



12,000kN 压力机 模具 12 ton × 2 模



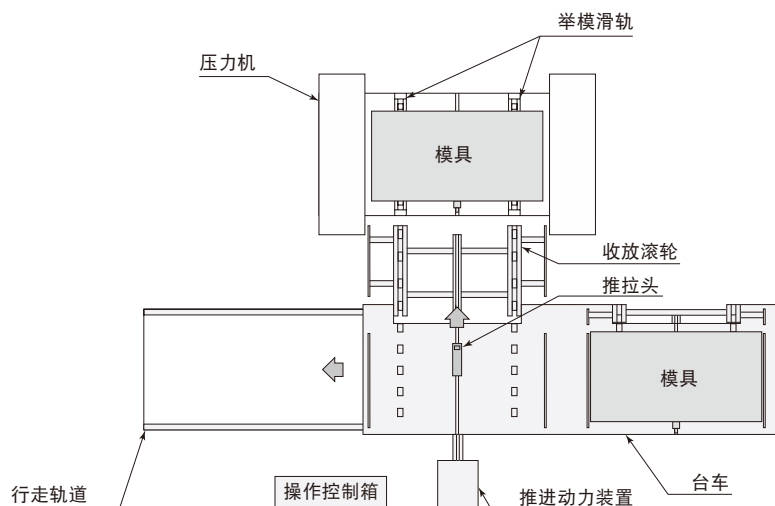
系统构成		连接台 + 收放滚轮 台车
模具搬送		链传动
压力机(能力)		12000 kN (1200 tonf)
最大模具质量		12 ton × 装载数量 2 模
最大模具尺寸	mm	长度: 1400 × 宽度: 3000
台车行走距离	m	1 节距 3.3



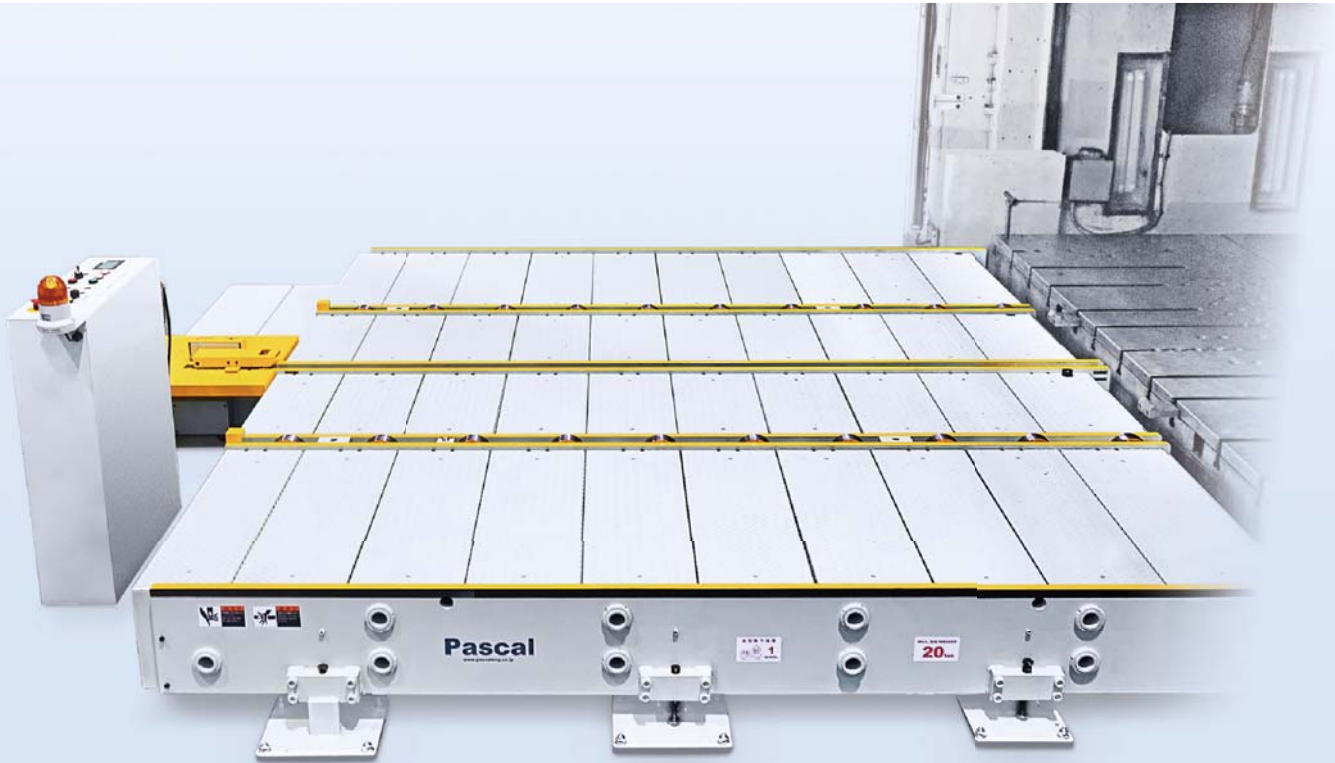
8,000kN 压力机 模具 2.8 ton × 2 模



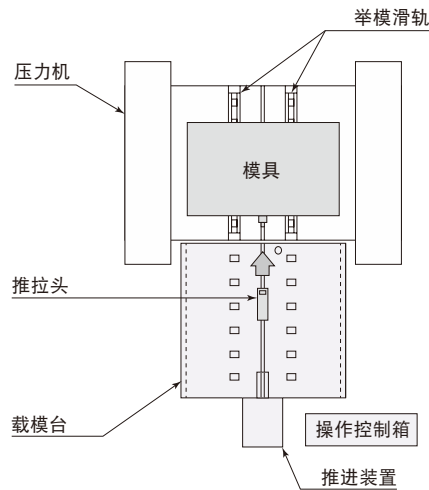
系统构成		台车 + 收放滚轮 (无连接台)
模具搬送		链传动
压力机 (能力)		8000 kN (800 tonf)
最大模具质量		2.8 ton × 装载数量 2 模
最大模具尺寸	mm	长度: 1100 × 宽度: 1700
台车行走距离	m	全长 4.6 (1 节距 2.3)



8,000kN 压力机 模具 20 ton × 1 模



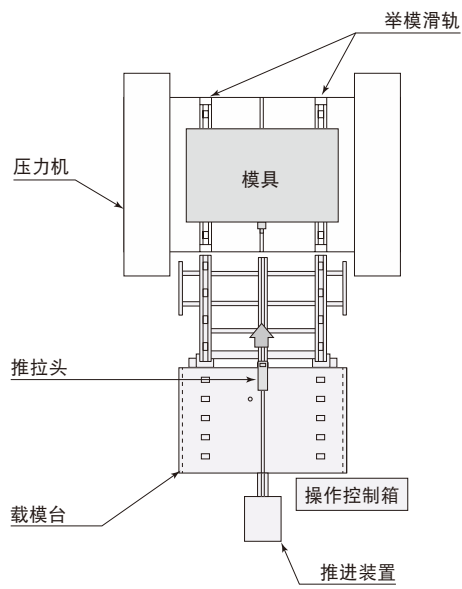
系统构成		载模台
模具搬送		链传动
压力机(能力)		8000 kN (800 tonf)
最大模具质量		20 ton × 装载数量 1 模
最大模具尺寸	mm	长度: 2200 × 宽度: 3700



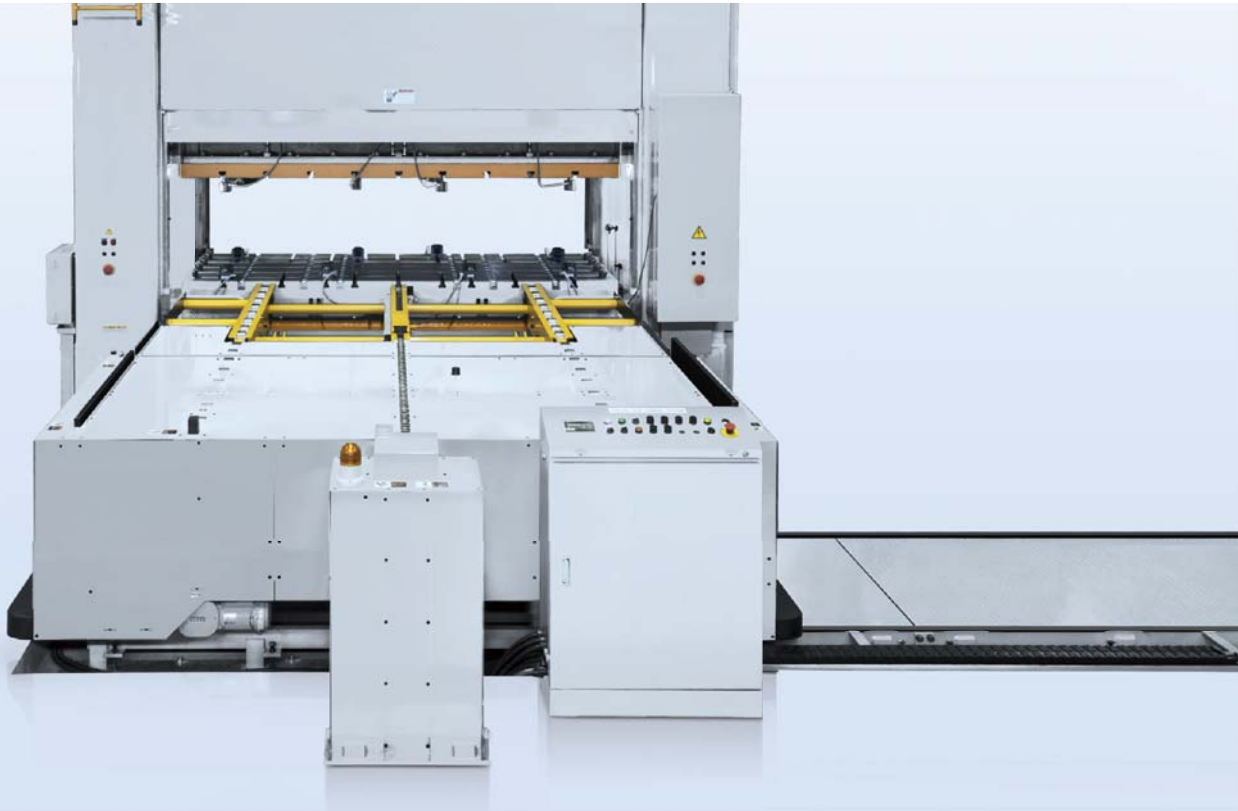
6,000kN 压力机 模具 10 ton × 1 模



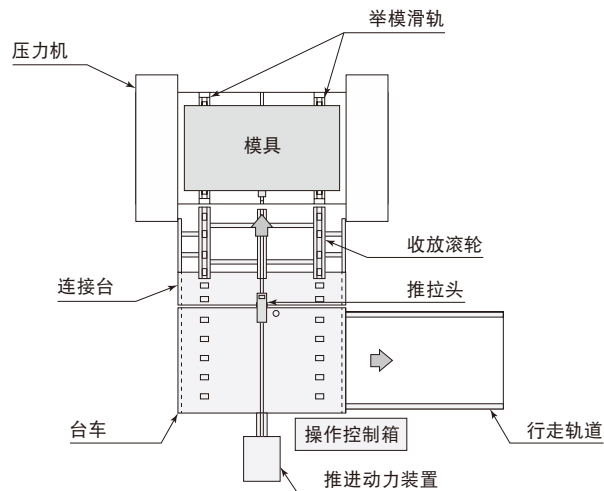
系统构成	载模台 + 收放滚轮
模具搬送	链传动
压力机 (能力)	6300 kN (630 tonf)
最大模具质量	10 ton × 装载数量 1 模
最大模具尺寸	mm 长度: 1500 × 宽度: 3650



5,000kN 压力机 模具 6 ton × 1 模



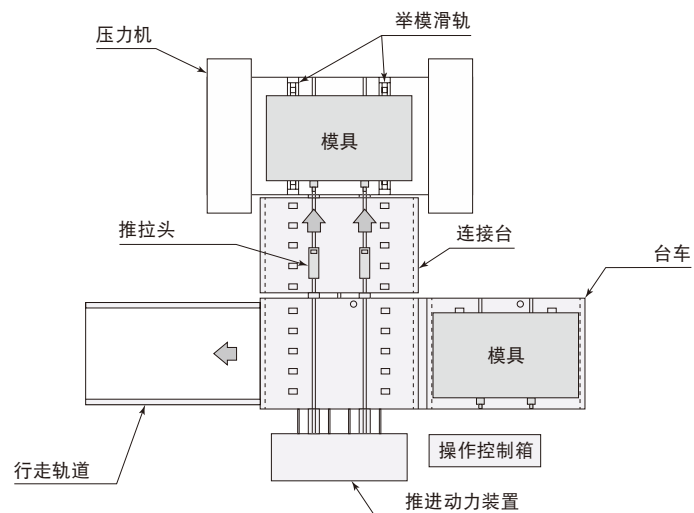
系统构成		连接台 + 收放滚轮 台车
模具搬送		链传动
压力机(能力)		5000 kN (500 tonf)
最大模具质量		6 ton × 装载数量 1 模
最大模具尺寸	mm	长度: 900 × 宽度: 2800
台车行走距离	m	全长 4.5



3,000kN 压力机 模具 4 ton × 2 模



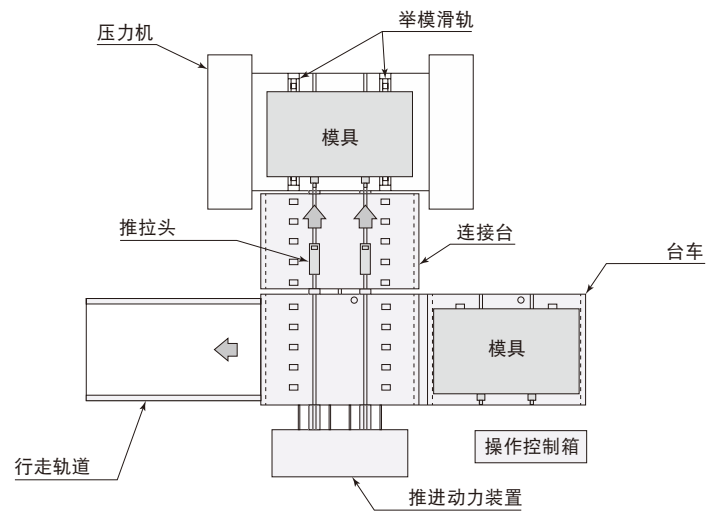
系统构成		连接台 台车
模具搬送		链传动
压力机(能力)		3000 kN (300 tonf)
最大模具质量		4 ton × 装载数量 2 模
最大模具尺寸	mm	长度: 800 × 宽度: 2100
台车行走距离	m	1 节距 2.3



3,000kN 压力机 模具 4 ton × 2 模



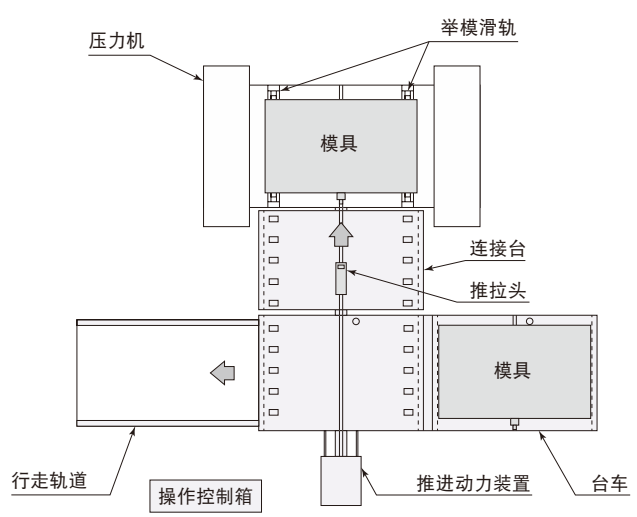
系统构成		连接台 台车
模具搬送		链传动
压力机(能力)		3000 kN (300 tonf)
最大模具质量		4 ton × 装载数量 2 模
最大模具尺寸	mm	长度: 800 × 宽度: 2100
台车行走距离	m	1 节距 2.3



3,000kN 压力机 模具 2.5 ton × 2 模



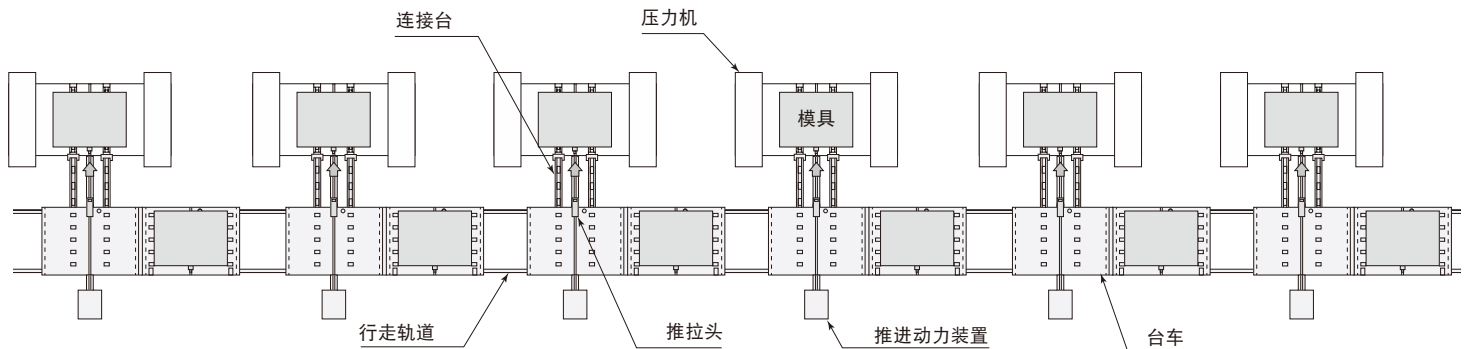
系统构成		连接台 台车
模具搬送		链传动
压力机(能力)		3000 kN (300 tonf)
最大模具质量		2.5 ton × 装载数量 2 模
最大模具尺寸	mm	长度: 700 × 宽度: 1700
台车行走距离	m	1 节距 1.9



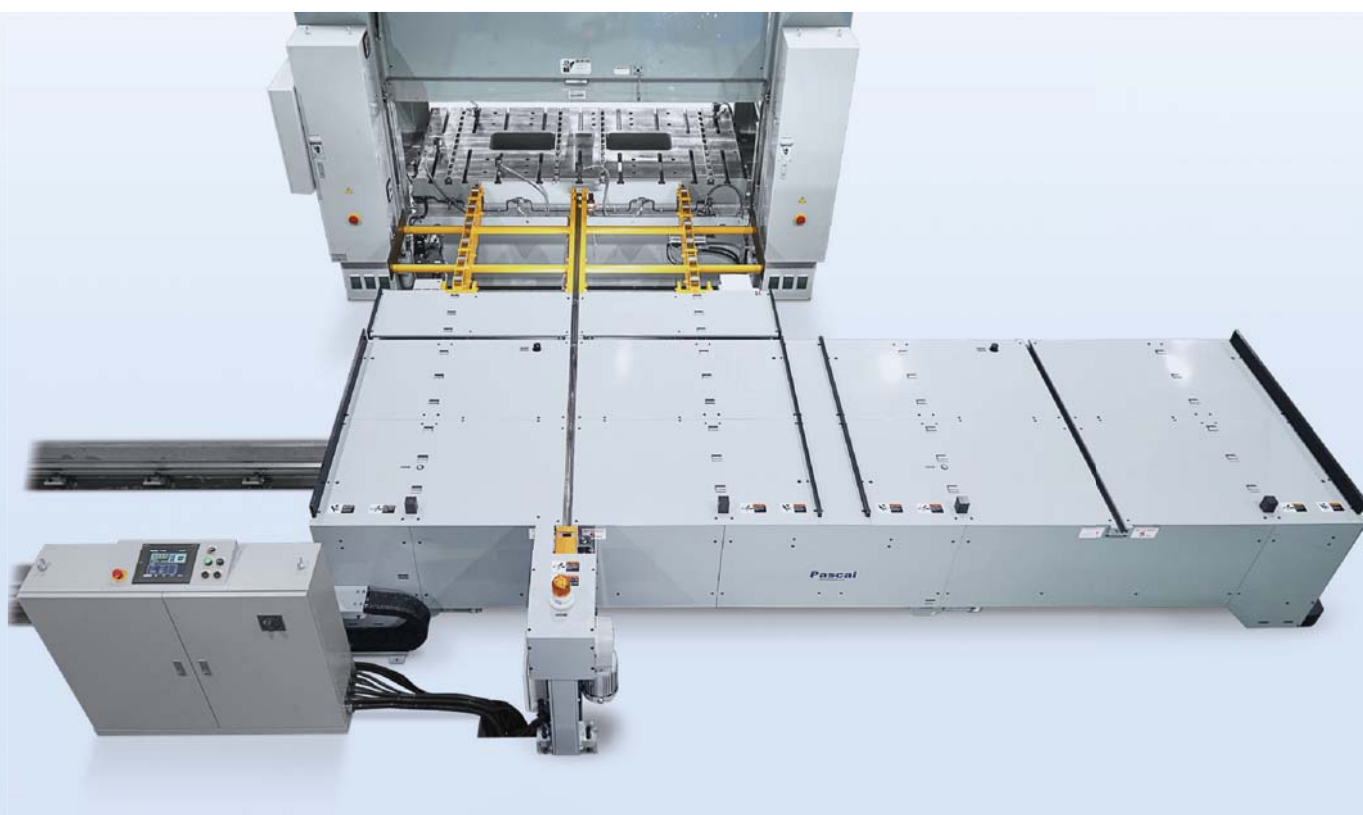
3,000kN 压力机 模具 0.5 ton × 12 模



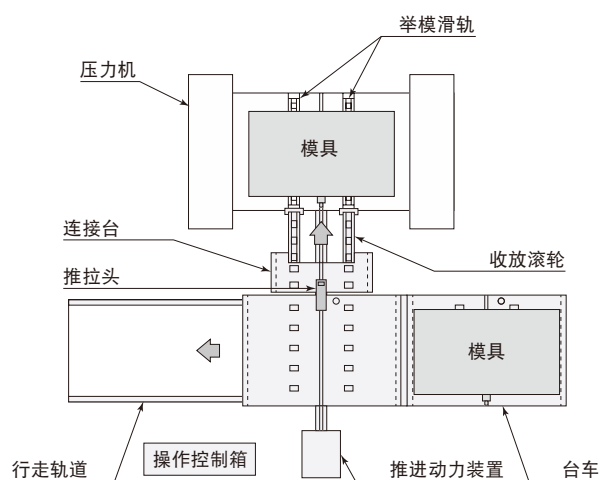
系统构成		连接台 + 台车
模具搬运		链传动
压力机 (能力)		3000 kN (300 tonf)
最大模具质量		0.5 ton × 装载数量 12 模
最大模具尺寸	mm	长度: 700 × 宽度: 800
台车行走距离	m	1 节距 0.11



3,000kN 压力机 模具 5 ton × 2 模



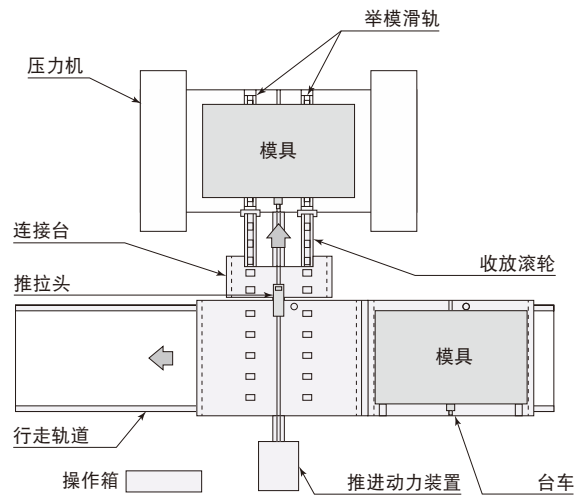
系统构成		连接台 + 收放滚轮 台车
模具搬运		链传动
压力机 (能力)		3000 kN (300 tonf)
最大模具质量		5 ton × 装载数量 2 模
最大模具尺寸	mm	长度: 1200 × 宽度: 2450
台车行走距离	m	1 节距 2.65



2,500kN 压力机 模具 3 ton × 2 模



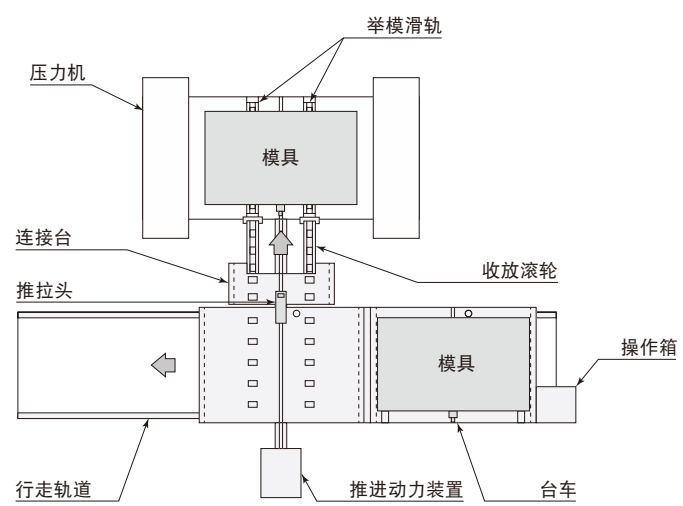
系统构成		连接台 + 收放滚轮 台车
模具搬运		链传动
压力机 (能力)		2500 kN (250 tonf)
最大模具质量		3 ton × 装载数量 2 模
最大模具尺寸	mm	长度 : 910 × 宽度 : 2100
台车行走距离	m	1 节距 2.3



2,500kN 压力机 模具 2.5 ton × 2 模



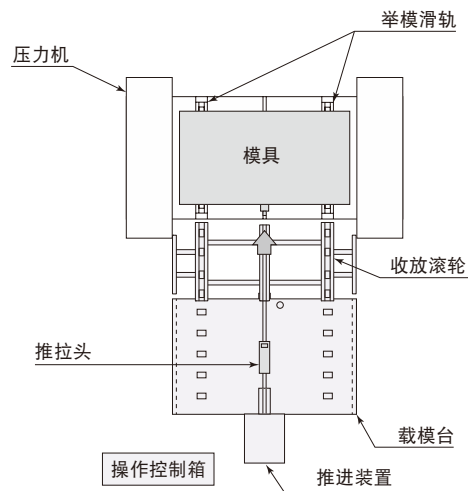
系统构成		连接台 + 收放滚轮 台车
模具搬送		链传动
压力机(能力)		2500 kN (250 tonf)
最大模具质量		2.5 ton × 装载数量 2 模
最大模具尺寸	mm	长度: 800 × 宽度: 2400
台车行走距离	m	1 节距 2.6



2,000kN 压力机 模具 3 ton × 1 模



系统构成	连接台 + 收放滚轮 台车
模具搬运	链传动
压力机(能力)	2000 kN (200 tonf)
最大模具质量	3 ton × 装载数量 1 模
最大模具尺寸	mm 长度: 650 × 宽度: 1540



冲模更换系统 概算表

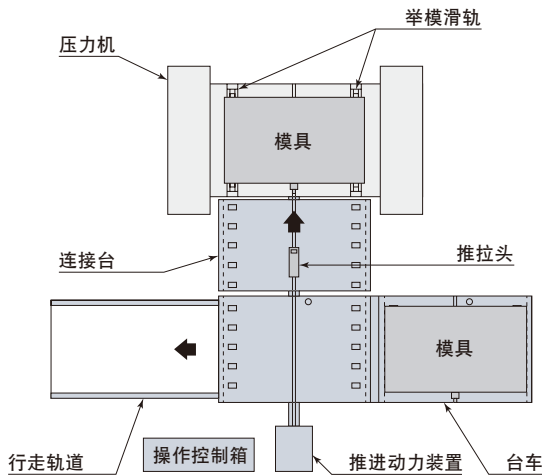
● 计算报价单时，需要压力机、模具及换模装置的规格。请注明下述内容。

压力机	
压力机模号	
压力机能力	
新装机	／ 旧装机

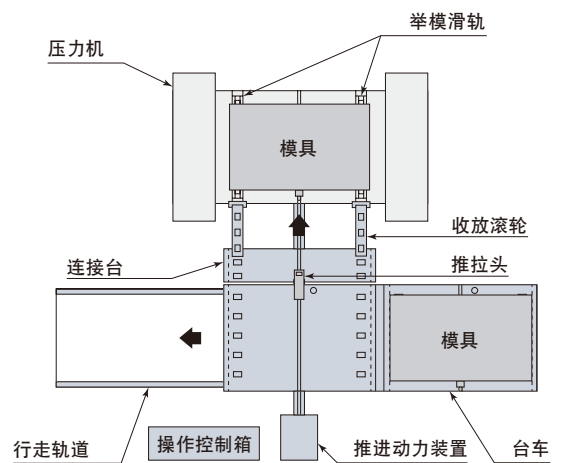
模 具	
最大模具质量	
最大模具尺寸	

- 「模具装载数量×2模、1节距移动」时，请从[1]~[3]方式中选定。
- 如果超出上述范围，请另行咨询。

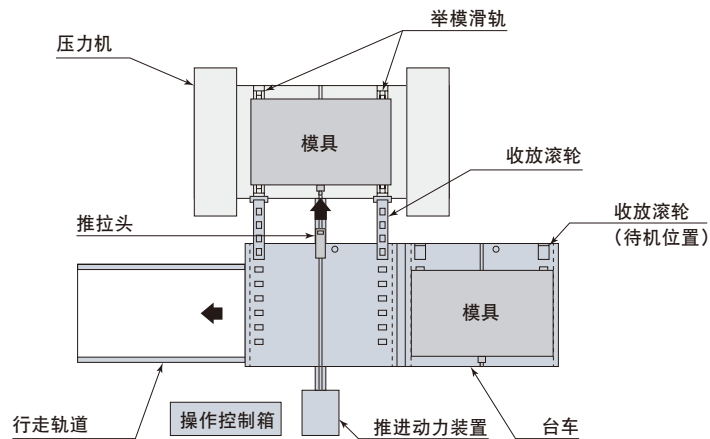
1 连接台 台车



2 连接台+收放滚轮 台车

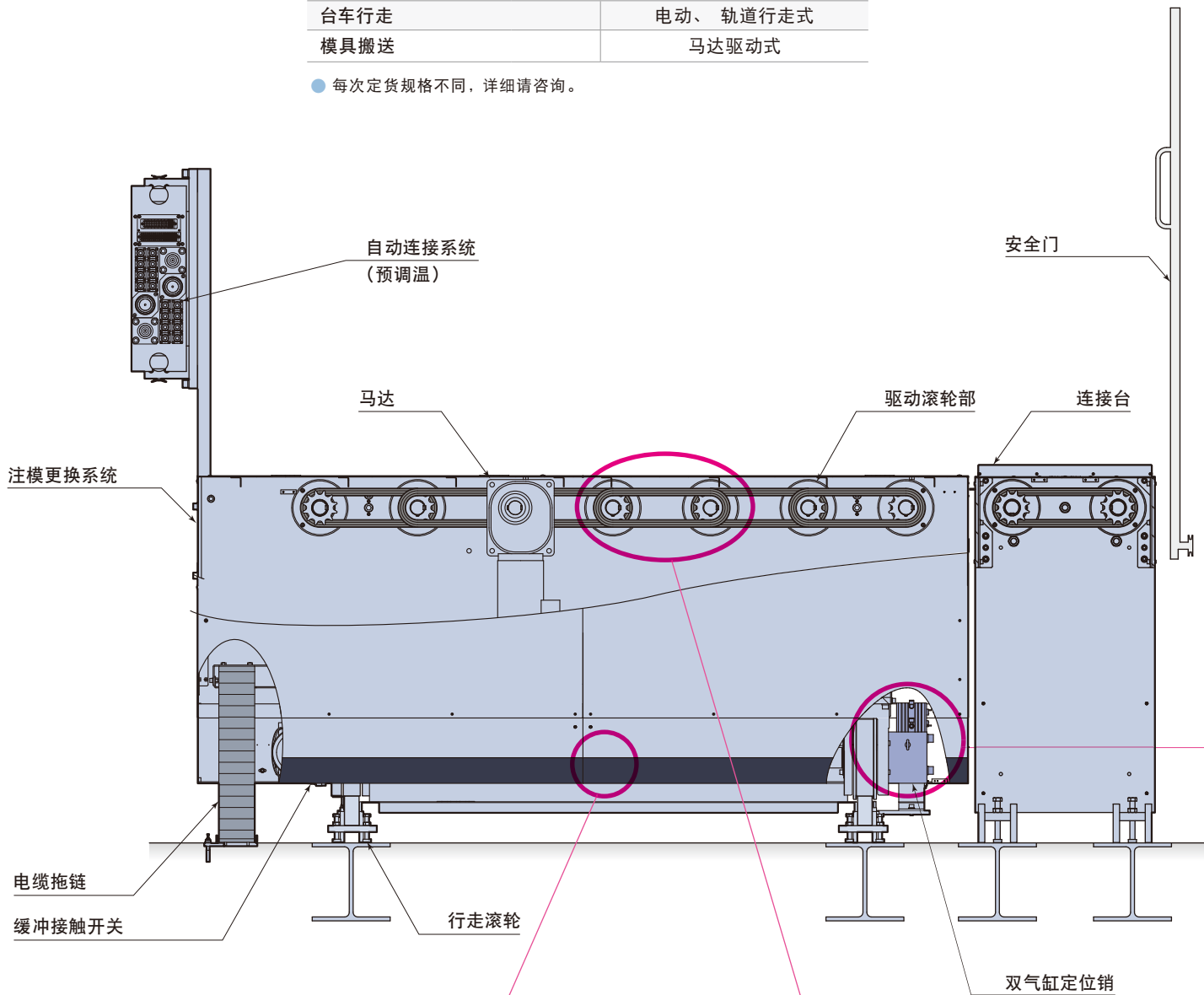


3 台车+收放滚轮（无连接台）



注塑机(能力)	kN (tonf)	30000 (3000)
最大模具质量	kg	30000
装载数量		2 模
台车行走		电动、轨道行走式
模具搬送		马达驱动式

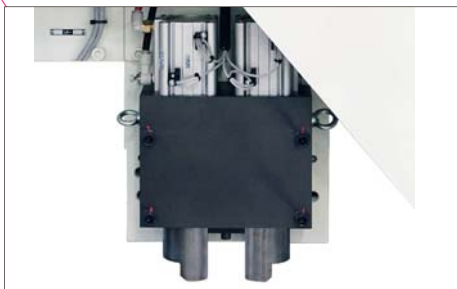
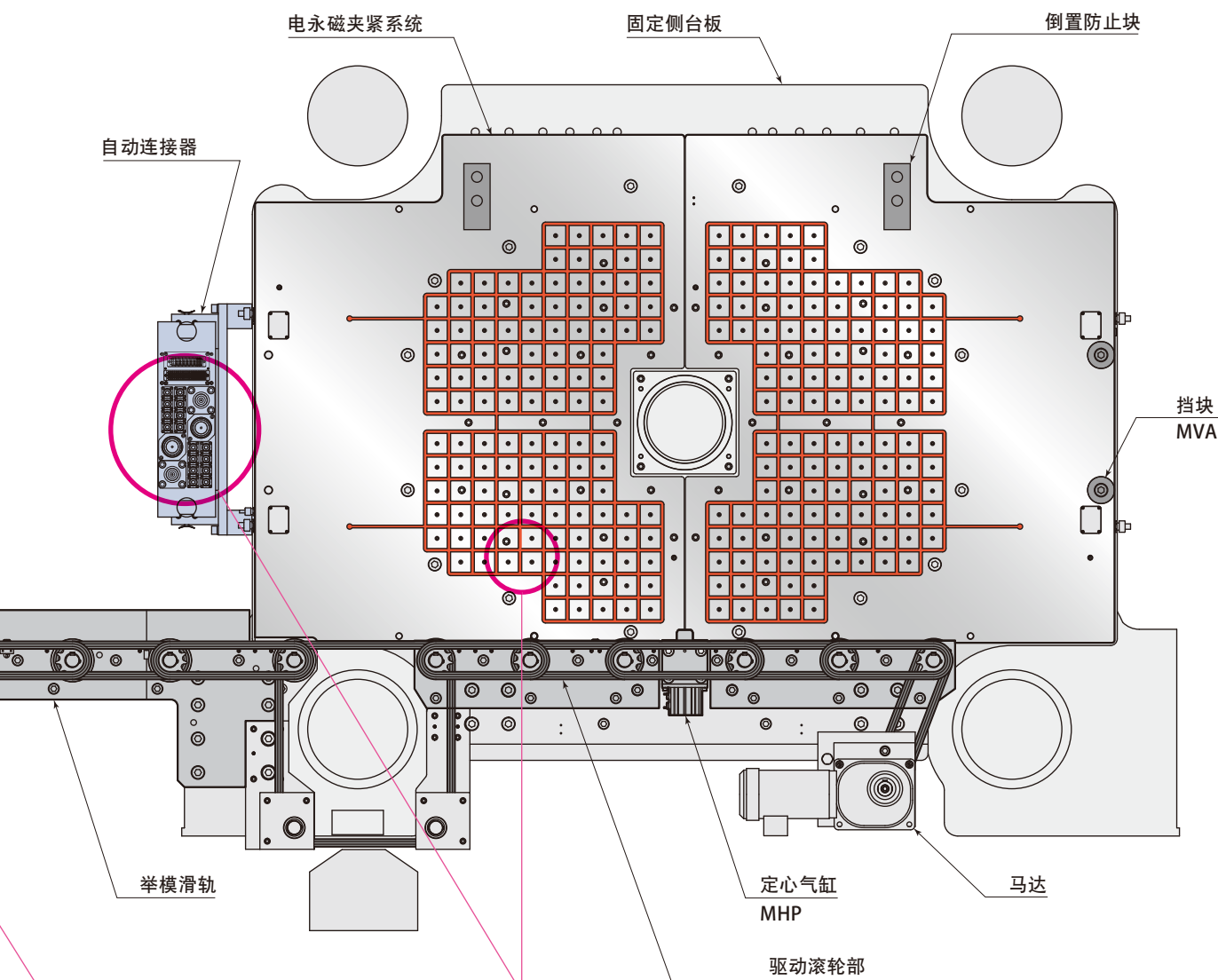
● 每次定货规格不同, 详细请咨询。



具有减振机能的缓冲接触开关
缓冲接触瞬间冲击的、安全可靠的开关。



高刚性滚轮
滚轮是由机械进行切削加工的, 因而具有刚性高、耐久性好的特点。



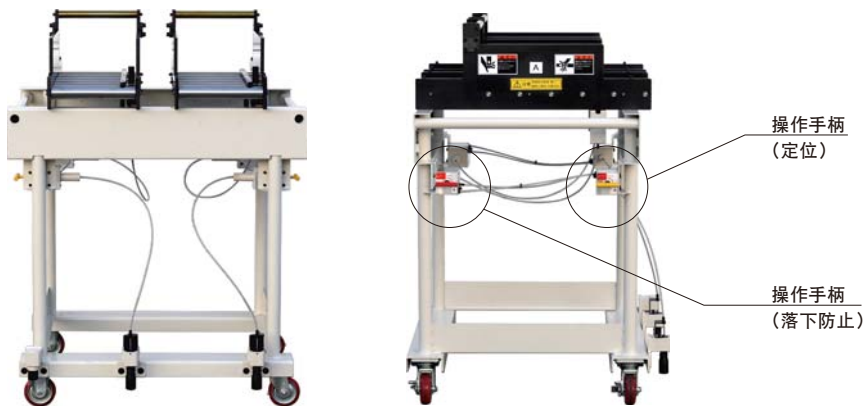
双气缸定位销

用2个气缸夹紧定位块，使换模装置固定。具有精度高、耐磨性强和耐久性好的特点。

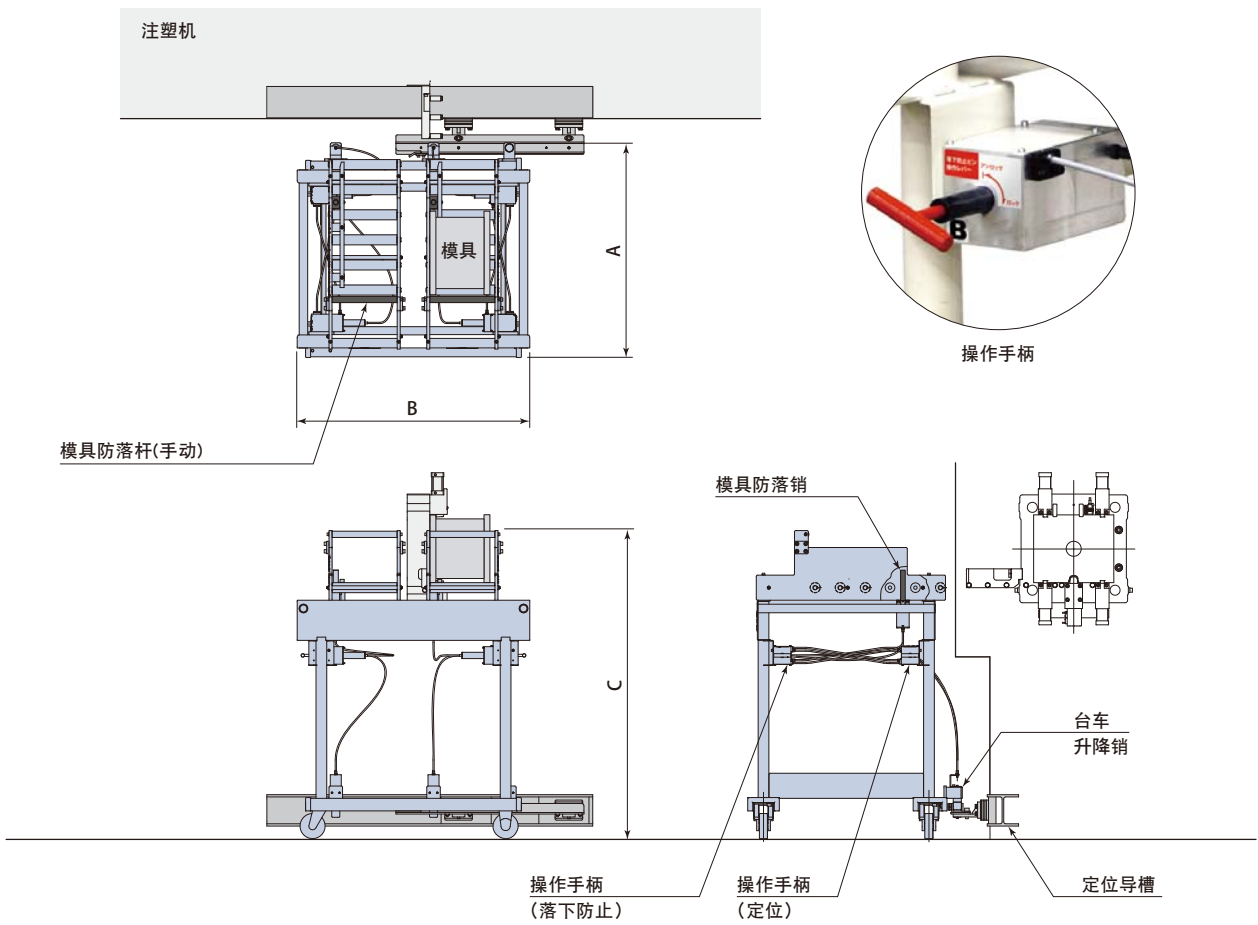


电永磁夹紧系统与自动连接器

由于导入了注模更换系统、电永磁夹紧系统及自动连接器，实现了模具夹紧、模具更换及耦合连接的整体自动化。

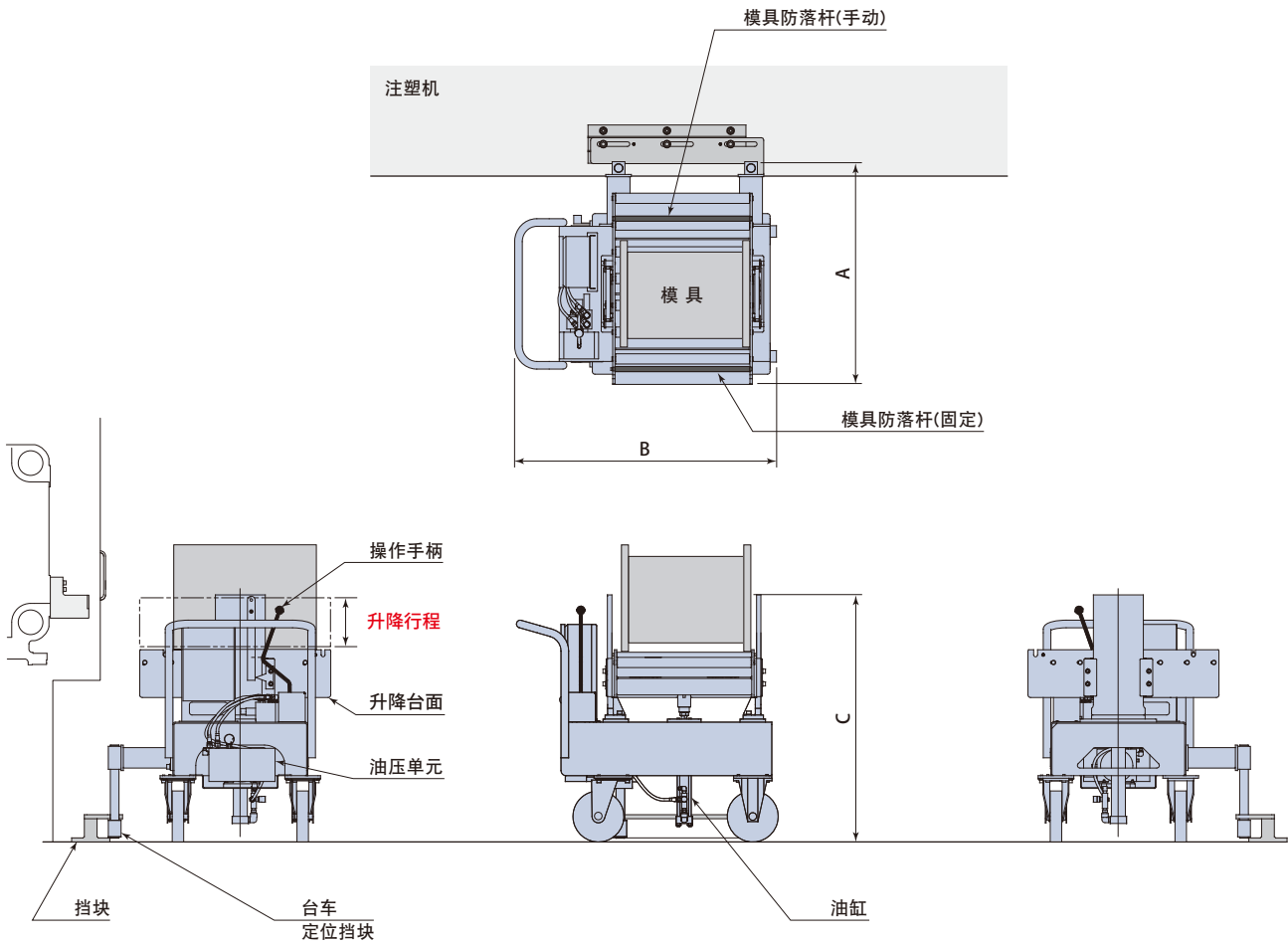
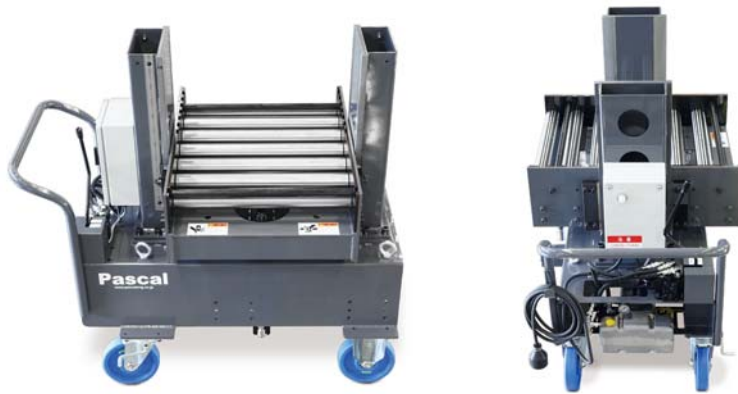


● 关于连锁信号:行走中(台车定位销解除状态), 模具防落销无法放下。此外, 模具搬出搬入时(模具防落销放下状态), 台车定位销无法解除。



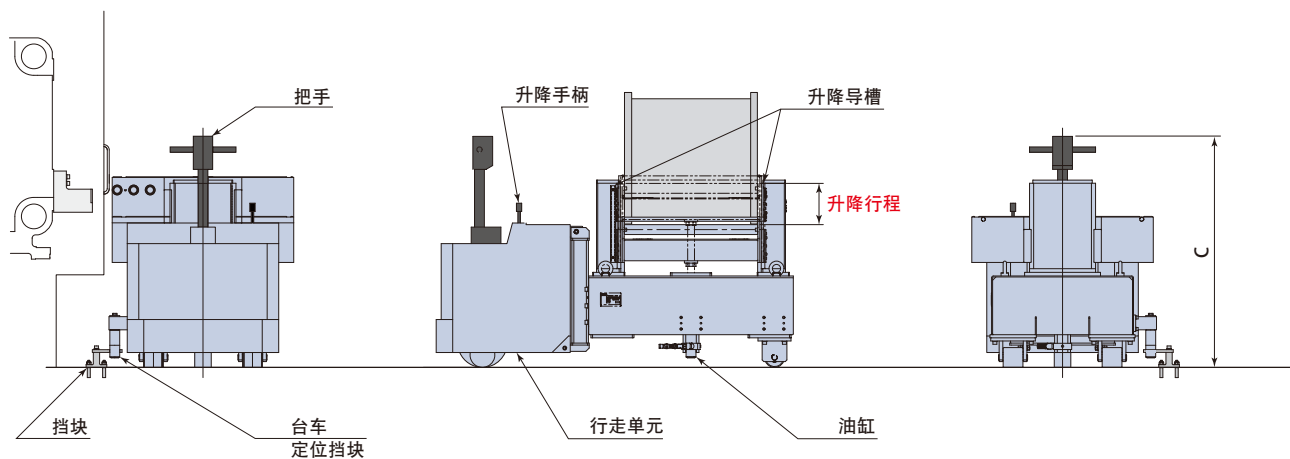
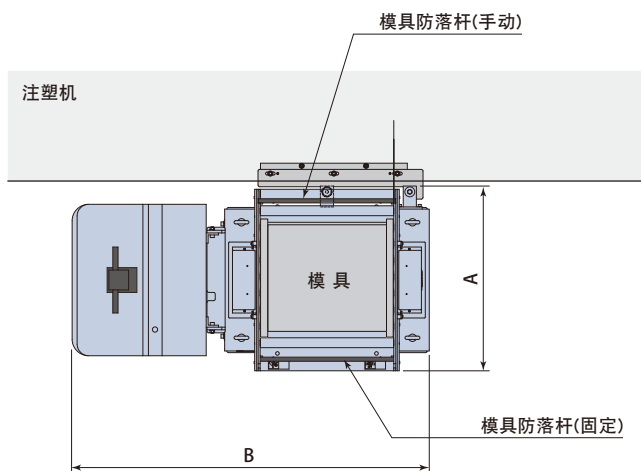
型 号		QMF 1	QMF 2
注塑机(能力)	kN(tonf)	400 ~ 1000 (40 ~ 100)	400 ~ 600 (40 ~ 60)
最大模具质量	kg	600	300
装载数量		1 模	2 模
A	mm	525.5	594
B	mm	636.5	1065
C	mm	1131	1069

- 台面不能升降。
- 台车的定位方式, 分为挡块式与定位销式。请参照 → 44 页
- 尺寸 C 因机器高度而变动。详细请咨询。



型 号		QMA1
注塑机(能力)	kN(tonf)	400 ~ 1000 (40 ~ 100)
最大模具质量	kg	600
装载数量		1 模
A	mm	765
B	mm	1250
C	mm	1190
台面最大升降行程	mm	350

● 台车的定位方式，分为挡块式与定位销式。请参照→44页

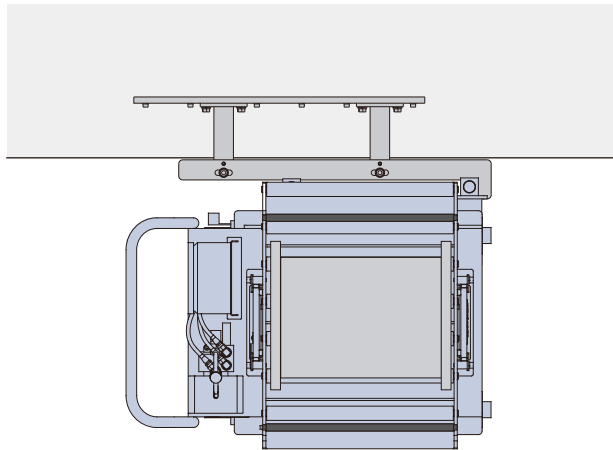
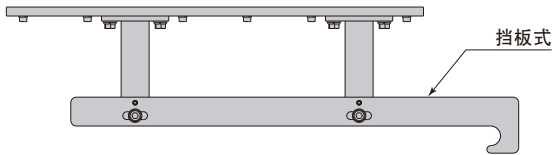


型 号	QMB1		
注塑机(能力)	kN(tonf)	400 ~ 4500 (40 ~ 450)	
最大模具质量	kg	1500	2500
装载数量		1 模	
A	mm	938	1120
B	mm	1755	2164
C	mm	1330	1400
台面最大升降行程	mm	400	250

● 台车的定位方式，分为挡块式与定位销式。请参照→44页

挡板式

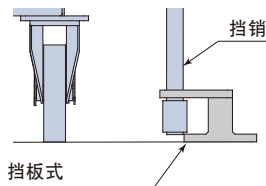
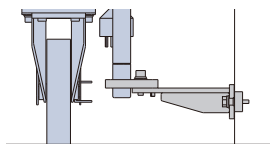
- 台车的固定销(挡销)接触到挡板钩则定位。



安装方法

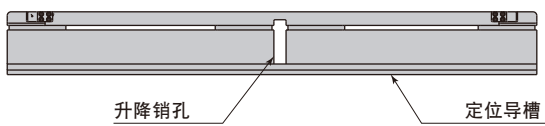
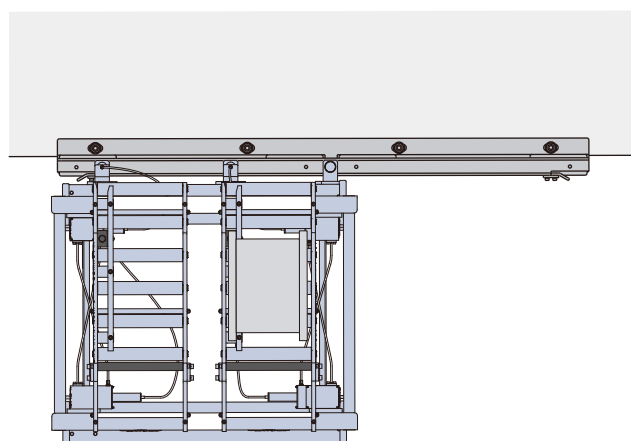
安装于机器的框架

由地脚螺栓固定于地面



定位销式

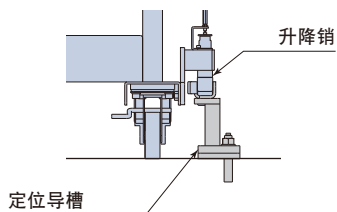
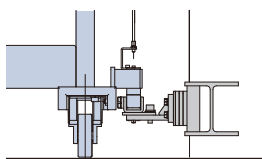
- 台车的升降销插入孔内则定位。



安装方法

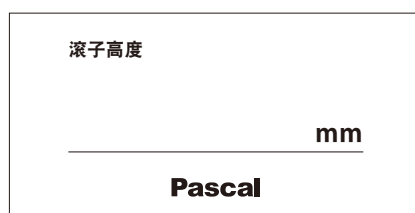
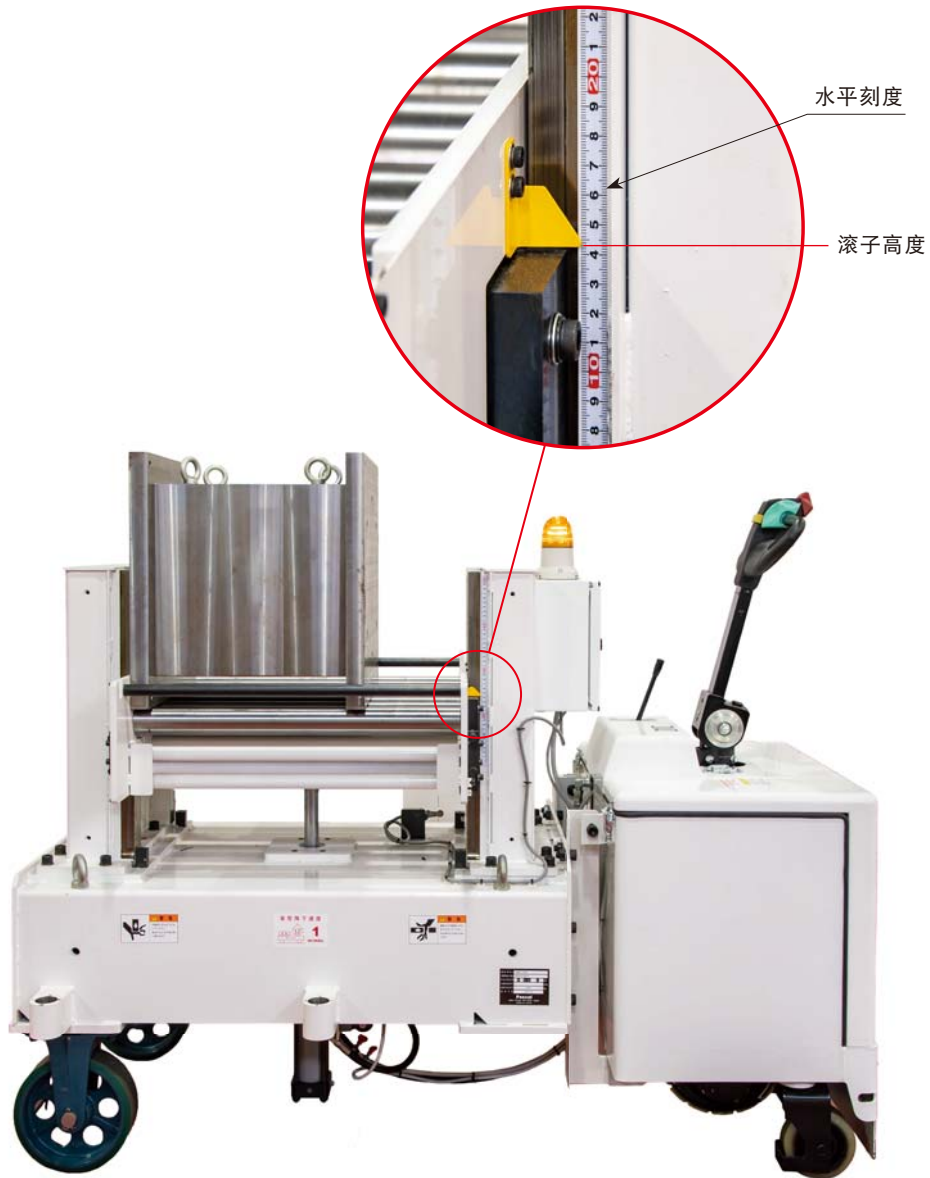
安装于机器的框架

由地脚螺栓固定于地面



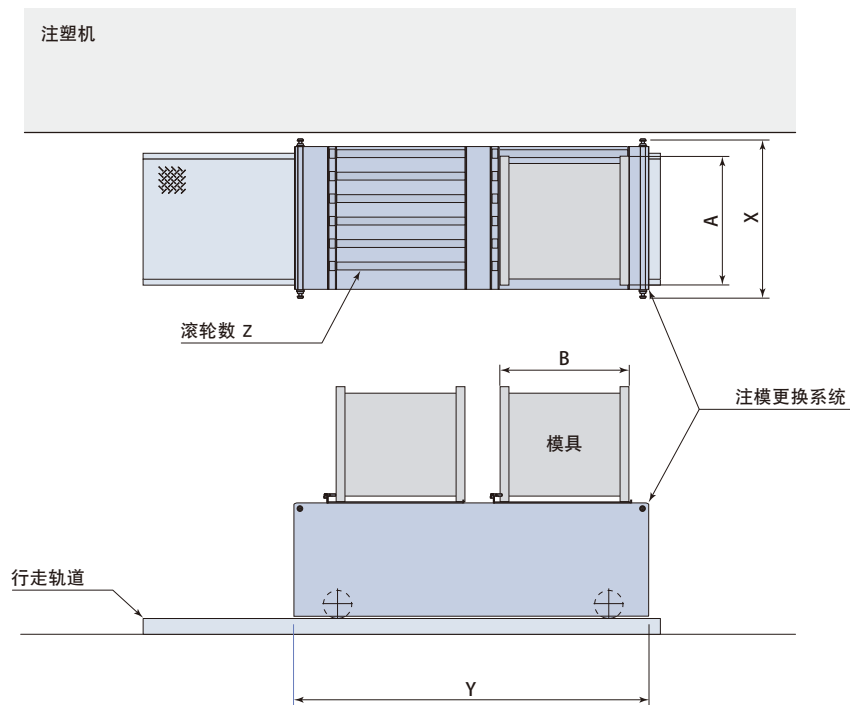
水平刻度

- 目视确认换模装置侧面的水平刻度，调整滚子高度。



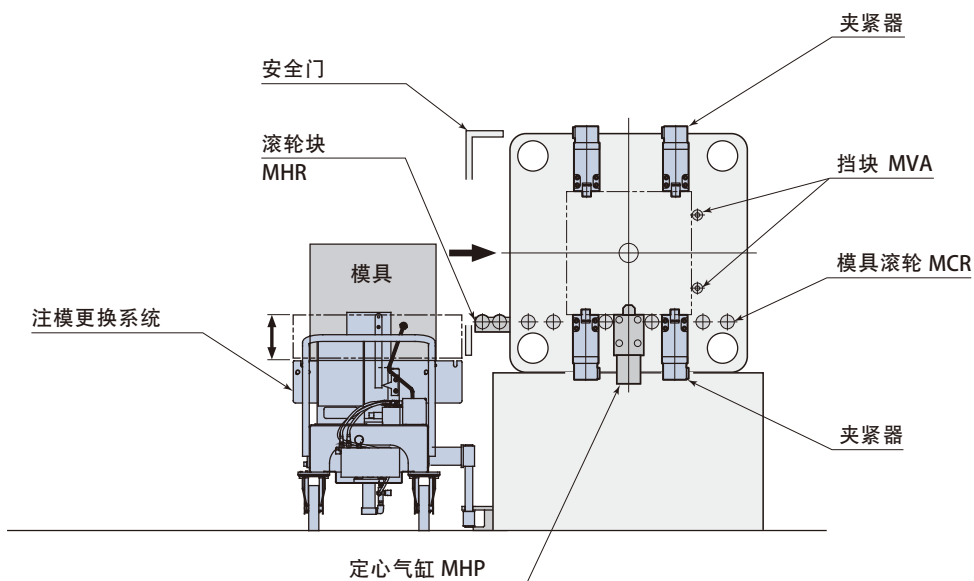
用永久记号笔写下换模时的滚子高度，贴在容易看到的地方。

标签贴纸(附属) 尺寸：70×140

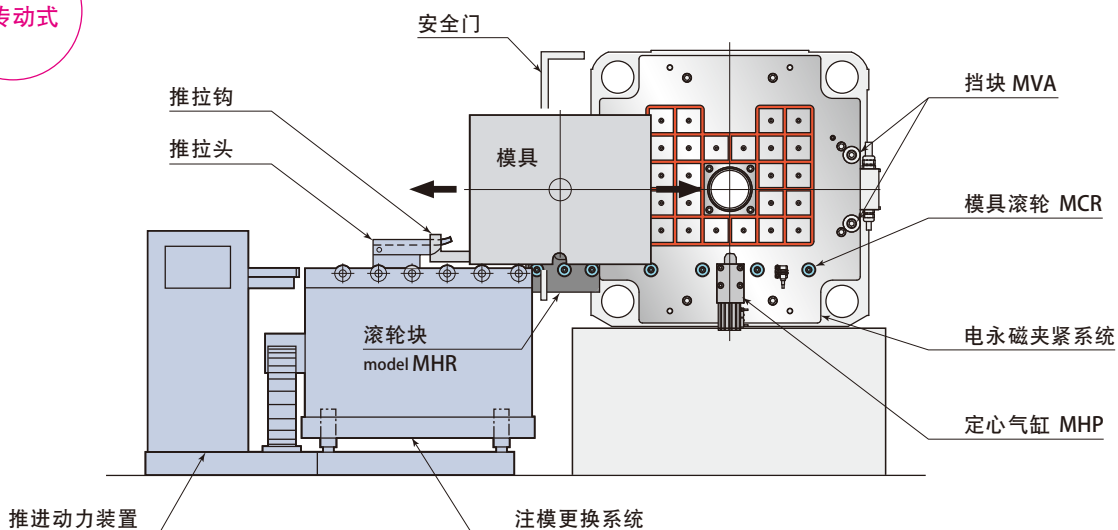


型 号		QME							
注塑机(能力)	kN(tonf)	500 (50)	800 (80)	1000 (100)	1300 (130)	1500 (150)	2000 (200)	2500 (250)	
最大模具质量	kg	300	400	400	600	800	1000	2000	
装载数量		2 模							
模具宽度	A	mm	400	400	400	600	600	800	800
模具厚度	B	mm	400	400	400	500	500	650	650
台车宽度	X	mm	500	500	500	700	700	900	900
台车高度	Y	mm	1250	1250	1250	1450	1450	1750	1750
滚轮数	Z		4	4	4	5	5	6	6

手推式

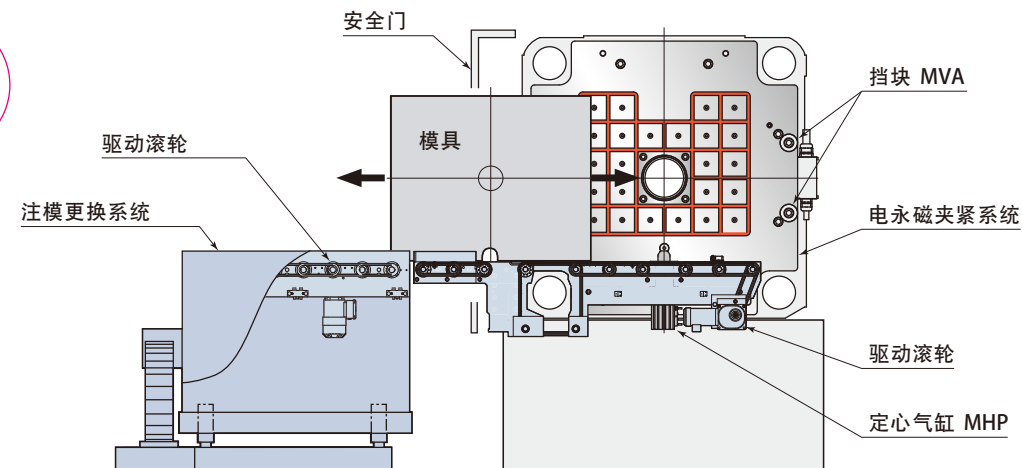


链传动式



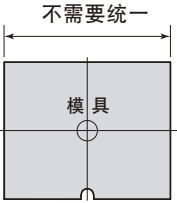
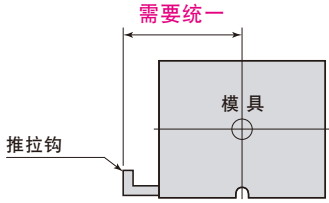
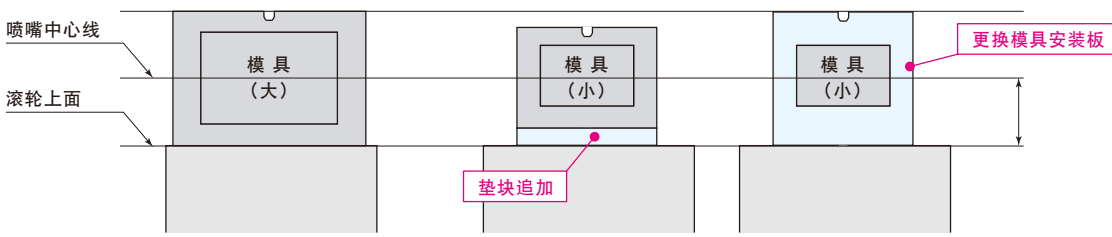
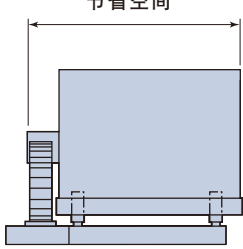
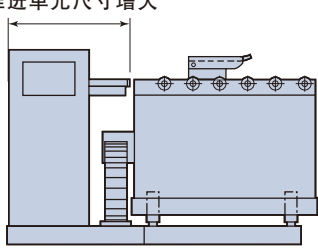
※ 推进装置的设置方法,有动力装置分设式及换模装置搭载式。

马达驱动式



马达驱动式与链传动式的差别

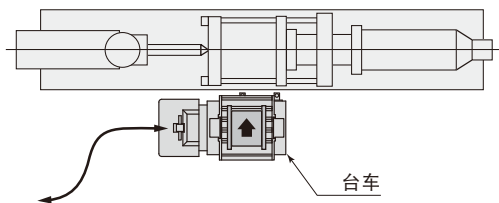
注塑机
规格

方式	马达驱动式	链传动式
推拉钩追加	—	要在模具上安装推拉钩
模具宽度	<p>不需要统一</p> 	<p>需要统一</p> 
模具高度	<p>从滚轮上面到喷嘴中心线的高度(搬送高度)应保持一致。</p> <p>电永磁夹紧器的场合 油压或气压夹紧器的场合</p> 	
台车尺寸	<p>节省空间</p> 	<p>推进单元尺寸增大</p> 

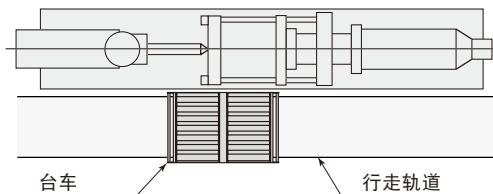


注模更换系统 配置例

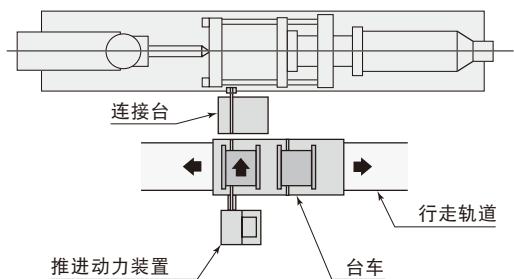
手推式 无轨道



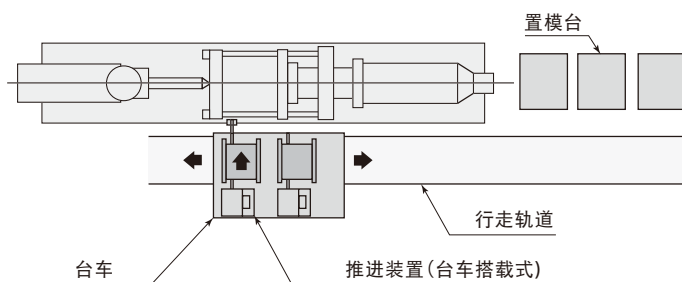
手推式 轨道行走式



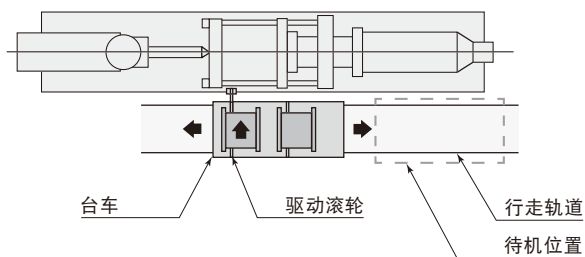
链传动 1节距行走 连接台附带 2模



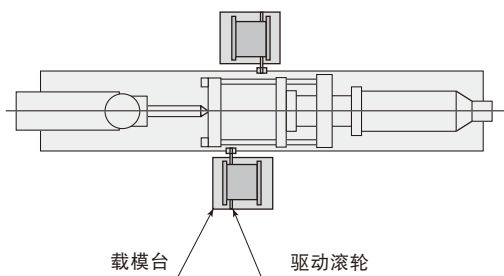
链传动 短距离行走 2模



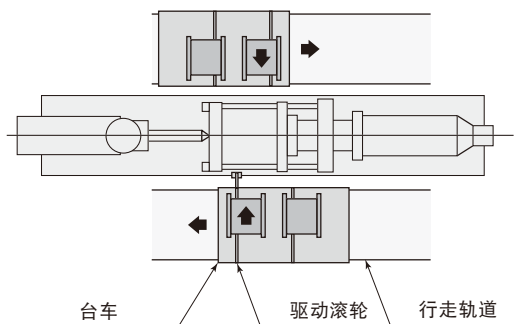
马达驱动 1节距行走(有待机位置) 2模



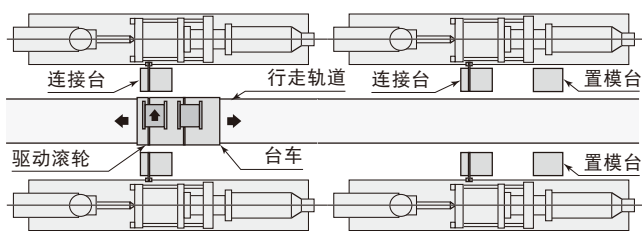
马达驱动 载模台 1模 注射



马达驱动 1节距行走 2模 注射



马达驱动 长距离行走 2模 对置式



Pascal

大连营业所	帕斯卡(大连)有限公司(Pascal Dalian Corp.) 邮编 116600 辽宁省大连市经济技术开发区双D港二街100号1号1层 电话 0411-8732-2988 传真 0411-8732-7299
上海营业所	帕斯克商贸(上海)有限公司(Pascal Trading Shanghai Corp.) 邮编 201107 上海市闵行区纪翟路1199弄3号1楼 电话 021-5263-4122 传真 021-6296-2882
长春办事处	邮编 130041 吉林省长春市解放大路338号21世纪国际商务总部A座1604室 电话 156-0442-9818 传真 0431-8865-2868
广州办事处	邮编 510635 广州市天河区龙口中路173号 华天国际广场23A2 电话 020-3890-4831 传真 020-3890-4831
重庆办事处	邮编 400020 重庆市江北区金源路15号3栋4楼3号室 电话 023-6755-9601 传真 023-6755-9601
天津办事处	邮编 300180 天津市河东区津塘路156号紫乐广场金地紫云庭2号楼3单元1505室 电话 022-5871-1965 传真 022-5871-1965

海 外 ●日本国 ●芝加哥 ●德国 ●韩国 ●曼谷

Pascal corporation Japan

