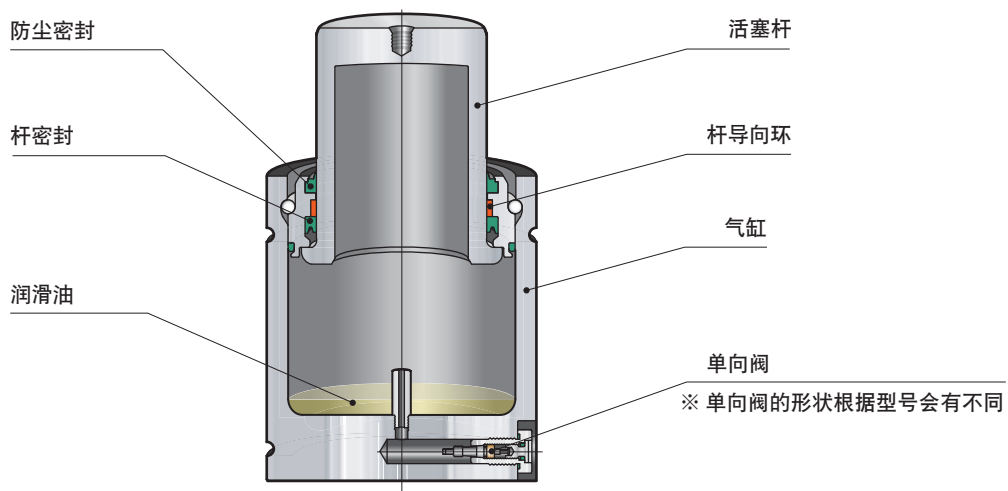


model **DNK**



氮气弹簧型号

DNK 1500 - 50 FC 15

- 1 尺寸
- 2 行程 S (mm)
- 3 法兰盘安装方法
- 4 氮气充填压力(MPa) / 配管方法

1 尺寸 详细参照 → 15、16 页。

0350 0500 0750 1000 1500 2400 4200 6600 9500

2 行程 S 详细参照 → 15、16 页。

10 : 10 mm ~ 125 : 125 mm

3 法兰盘安装方法 详细参照 → 17 ~ 20 页。

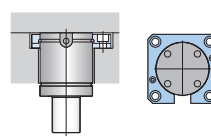
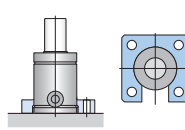
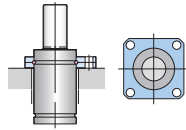
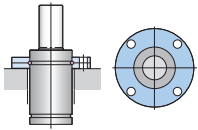
FC : FC法兰盘

FS : FS法兰盘

BK : BK法兰盘

BL : BL法兰盘

BF : 无法兰盘



4 氮气充填压力(MPa) / 配管方法

单体使用时,须指定气体充填压力。
(选择非推荐的气体充填压力时,指定不超过小数点后1位数的压力。)

3.4 : 3.4 MPa
 推荐气体充填压力: 3.4 6.9 10.3 13.7 15 18 ※
 15 : 15 MPa
 气体充填压力范围: 3.4 ~ 15MPa (20℃) ※ 仅DNK0350为3.4 ~ 18MPa

- T : 使用于配管型时,要填写符号 -T。(国内及国外相同)(如果是配管型,不必指定气体充填压力。)卸下单向阀后出厂。

- OS : 单体式使用的氮气弹簧,在不充填氮气的情况下出厂时,以-OS来表示。

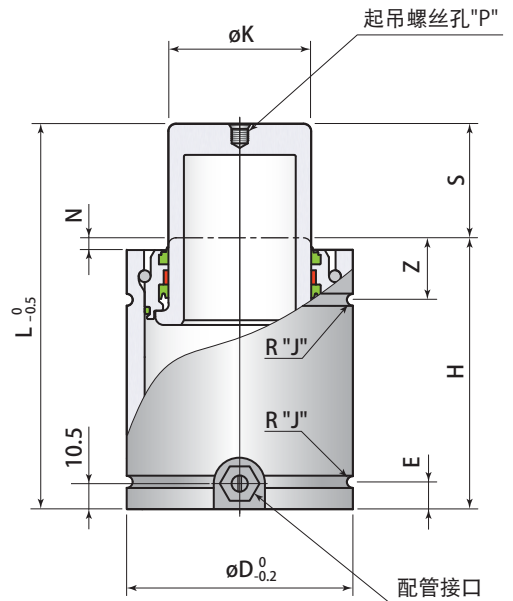
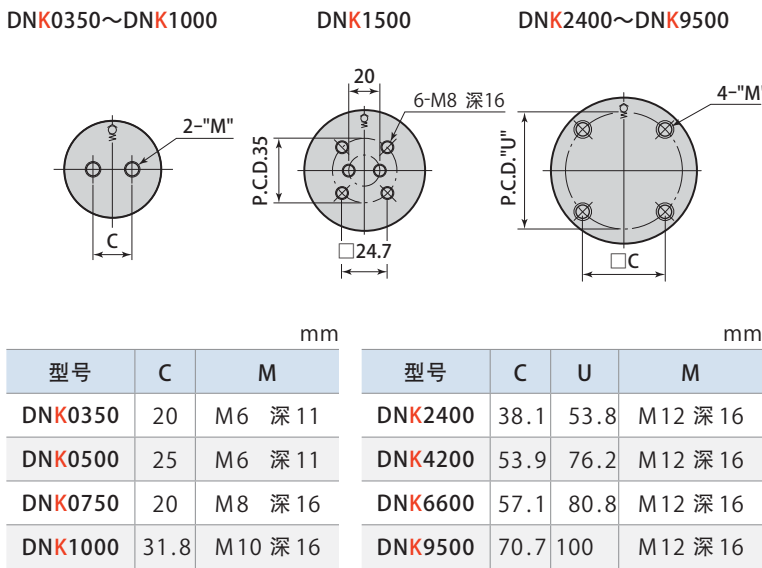
型 号	行程 S mm	初始荷重 kN	最大荷重 kN	压缩比	质量 kg	L mm	H mm	外形尺寸 mm	
DNK0350-	10	10	3.62	5.86	1.62	0.2	60	50	K = 16 N = 2 D = 32 Z = 12.5 E = 5 P = M6 深 5 J = 1 配管接口 = M6
	13	13	3.62	5.71	1.58	0.3	66	53	
	16	16	3.62	5.63	1.56	0.3	72	56	
	19	19	3.62	5.58	1.54	0.3	78	59	
	25	25	3.62	5.52	1.52	0.3	90	65	
	32	32	3.62	5.48	1.51	0.3	104	72	
	38	38	3.62	5.46	1.51	0.3	116	78	
	50	50	3.62	5.43	1.50	0.4	140	90	
	63	63	3.62	5.41	1.49	0.4	166	103	
	75	75	3.62	5.40	1.49	0.4	190	115	
	80	80	3.62	5.40	1.49	0.5	200	120	
	100	100	3.62	5.39	1.49	0.5	240	140	
125	125	3.62	5.38	1.49	0.6	290	165		
DNK0500-	10	10	4.71	8.00	1.70	0.3	60	50	K = 20 N = 2 D = 38 Z = 12.5 E = 5 P = M6 深 5 J = 1 配管接口 = M6
	13	13	4.71	8.03	1.70	0.4	66	53	
	16	16	4.71	7.87	1.67	0.4	72	56	
	19	19	4.71	7.77	1.65	0.4	78	59	
	25	25	4.71	7.65	1.62	0.4	90	65	
	32	32	4.71	7.58	1.61	0.4	104	72	
	38	38	4.71	7.54	1.60	0.5	116	78	
	50	50	4.71	7.49	1.59	0.5	140	90	
	63	63	4.71	7.45	1.58	0.6	166	103	
	75	75	4.71	7.43	1.58	0.6	190	115	
	80	80	4.71	7.43	1.58	0.7	200	120	
	100	100	4.71	7.41	1.57	0.8	240	140	
125	125	4.71	7.39	1.57	0.9	290	165		
DNK0750-	13	13	7.36	11.5	1.56	0.5	73	60	K = 25 N = 2 D = 45 Z = 15.5 E = 5 P = M6 深 5 J = 1 配管接口 = G1/8(BSP)
	16	16	7.36	11.5	1.56	0.6	79	63	
	19	19	7.36	11.4	1.55	0.6	85	66	
	25	25	7.36	11.4	1.55	0.6	97	72	
	32	32	7.36	11.4	1.55	0.7	111	79	
	38	38	7.36	11.4	1.55	0.7	123	85	
	50	50	7.36	11.3	1.54	0.7	147	97	
	63	63	7.36	11.3	1.54	0.8	173	110	
	75	75	7.36	11.3	1.54	0.9	197	122	
	80	80	7.36	11.3	1.54	0.9	207	127	
	100	100	7.36	11.3	1.54	1.0	247	147	
	125	125	7.36	11.3	1.54	1.1	297	172	
DNK1000-	13	13	9.24	14.2	1.54	0.7	78	65	K = 28 N = 3 D = 50 Z = 15.5 E = 11.4 P = M6 深 5 J = 2 配管接口 = G1/8(BSP)
	16	16	9.24	14.3	1.55	0.7	84	68	
	19	19	9.24	14.4	1.56	0.8	90	71	
	25	25	9.24	14.5	1.57	0.8	102	77	
	32	32	9.24	14.6	1.58	0.9	116	84	
	38	38	9.24	14.7	1.59	0.9	128	90	
	50	50	9.24	14.8	1.60	1.0	152	102	
	63	63	9.24	14.8	1.60	1.1	178	115	
	75	75	9.24	14.9	1.61	1.2	202	127	
	80	80	9.24	14.9	1.61	1.2	212	132	
	100	100	9.24	14.9	1.61	1.4	252	152	
	125	125	9.24	14.9	1.61	1.6	302	177	
DNK1500-	13	13	15.3	23.4	1.53	1.1	78	65	K = 36 N = 3 D = 63 Z = 19 E = 11.4 P = M6 深 5 J = 2 配管接口 = G1/8(BSP)
	16	16	15.3	23.7	1.55	1.2	84	68	
	19	19	15.3	24.0	1.57	1.3	90	71	
	25	25	15.3	24.3	1.59	1.3	102	77	
	32	32	15.3	24.6	1.61	1.4	116	84	
	38	38	15.3	24.7	1.61	1.5	128	90	
	50	50	15.3	24.9	1.63	1.6	152	102	
	63	63	15.3	25.0	1.63	1.8	178	115	
	75	75	15.3	25.1	1.64	1.9	202	127	
	80	80	15.3	25.1	1.64	2.0	212	132	
	100	100	15.3	25.2	1.65	2.2	252	152	
	125	125	15.3	25.3	1.65	2.6	302	177	
DNK2400-	16	16	23.9	34.7	1.45	1.8	91	75	K = 45 N = 3 D = 75 Z = 21 E = 11.4 P = M6 深 5 J = 2.5 配管接口 = G1/8(BSP)
	19	19	23.9	35.2	1.47	1.8	97	78	
	25	25	23.9	36.0	1.51	1.9	109	84	
	32	32	23.9	36.6	1.53	2.0	123	91	
	38	38	23.9	36.9	1.54	2.1	135	97	
	50	50	23.9	37.4	1.56	2.3	159	109	
	63	63	23.9	37.7	1.58	2.5	185	122	
	75	75	23.9	37.9	1.59	2.7	209	134	
	80	80	23.9	38.0	1.59	2.7	219	139	
	100	100	23.9	38.2	1.60	3.0	259	159	
	125	125	23.9	38.4	1.61	3.4	309	184	

型号	行程 S mm	初始荷重 kN	最大荷重 kN	压缩比	质量 kg	L mm	H mm	外形尺寸 mm	
								K	N
DNK4200-	16	42.4	62.7	1.48	3.0	94	78	K = 60	N = 3
	19	42.4	64.0	1.51	3.1	100	81		
	25	42.4	65.6	1.55	3.2	112	87	D = 95	Z = 24
	32	42.4	66.9	1.58	3.4	126	94		
	38	42.4	67.7	1.60	3.6	138	100	E = 11.4	P = M8 深6
	50	42.4	68.8	1.62	3.9	162	112		
	63	42.4	69.6	1.64	4.2	188	125	J = 2.5	配管接口 = G1/8(BSP)
	75	42.4	70.1	1.65	4.5	212	137		
	80	42.4	70.2	1.66	4.6	222	142		
	100	42.4	70.7	1.67	5.1	262	162		
125	42.4	71.2	1.68	5.7	312	187			
DNK6600-	16	66.3	92.2	1.39	5.5	104	88	K = 75	N = 3
	19	66.3	94.2	1.42	5.7	110	91		
	25	66.3	97.7	1.47	6.0	122	97	D = 120	Z = 25.5
	32	66.3	100.3	1.51	6.2	136	104		
	38	66.3	102.0	1.54	6.5	148	110	E = 11.4	P = M8 深6
	50	66.3	104.4	1.58	7.0	172	122		
	63	66.3	106.1	1.60	7.5	198	135	J = 2.5	配管接口 = G1/8(BSP)
	75	66.3	107.2	1.62	8.0	222	147		
	80	66.3	107.6	1.62	8.2	232	152		
	100	66.3	108.9	1.64	9.0	272	172		
125	66.3	109.9	1.66	10.1	322	197			
DNK9500-	19	95.4	130.8	1.37	9.6	116	97	K = 90	N = 3
	25	95.4	135.5	1.42	10.0	128	103		
	32	95.4	138.9	1.46	10.4	142	110	D = 150	Z = 27.5
	38	95.4	141.0	1.48	10.8	154	116		
	50	95.4	144.2	1.51	11.5	178	128	E = 11.4	P = M8 深6
	63	95.4	146.5	1.54	12.3	204	141		
	75	95.4	148.0	1.55	13.1	228	153	J = 2.5	配管接口 = G1/8(BSP)
	80	95.4	148.5	1.56	13.4	238	158		
	100	95.4	150.1	1.57	14.6	278	178		
	125	95.4	151.5	1.59	16.1	328	203		

● 初始荷重及最大荷重是指气体充填压力为15MPa(20℃)时的荷重。(model DNK0350为18MPa)

气缸底面螺丝孔尺寸

外形尺寸图



⚠ 选择行程时的注意事项

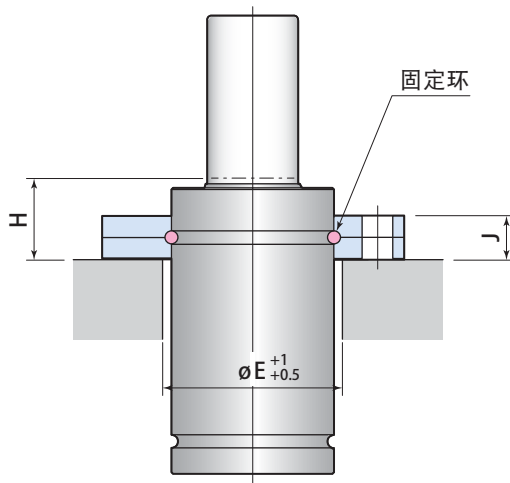
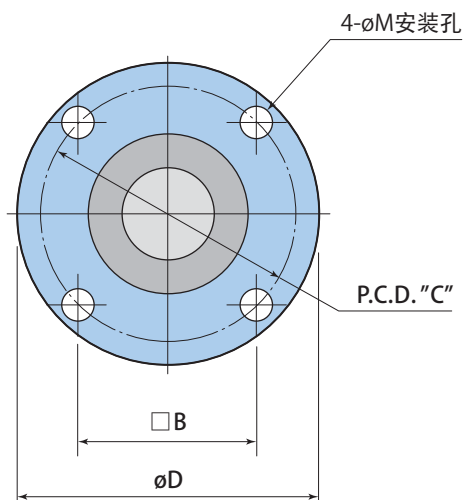
氮气弹簧的使用行程应尽量接近全行程，以使气缸内润滑保持良好状态，从而提高耐久性。

法兰盘型号

DJF 063 - FC

1 法兰盘 尺寸

032	075
038	095
045	120
050	150
063	



- FC 法兰盘的荷重能力是指法兰盘本体的荷重能力。（应使法兰盘的安装部全面承受荷重。）

氮气弹簧型号	法兰盘型号	B	C	D	E	H	J	M	法兰盘质量
DNK0350	DJF032-FC	35	49.5	60	32	17	9	6.8	0.13 kg
DNK0500	DJF038-FC	40	56.5	68	38	17	9	6.8	0.17 kg
DNK0750	DJF045-FC	50	70.7	86	45	22	13	9	0.40 kg
DNK1000	DJF050-FC	56.5	80	95	50	22	13	9	0.50 kg
DNK1500	DJF063-FC	73.5	104	122	63	27	16	11	1.03 kg
DNK2400	DJF075-FC	73.5	104	122	75	29	16	11	0.88 kg
DNK4200	DJF095-FC	92	130	150	95	33	18	14	1.44 kg
DNK6600	DJF120-FC	109.5	155	175	120	36	21	14	2.03 kg
DNK9500	DJF150-FC	138	195	220	150	41	27	18	4.13 kg

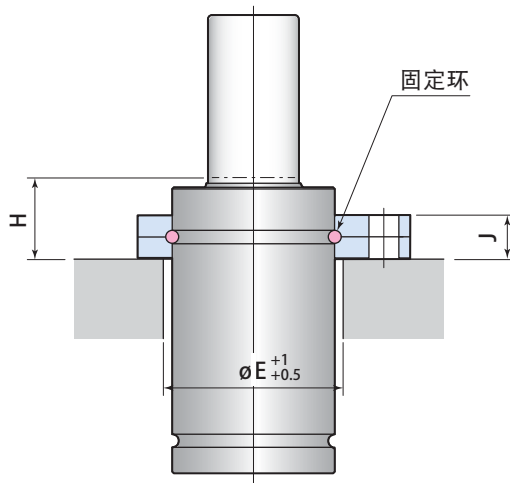
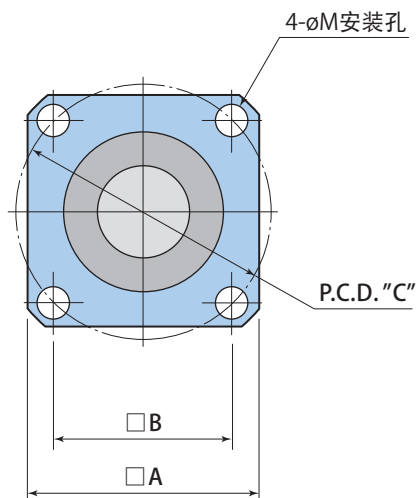
- 不附带法兰盘安装螺栓。

法兰盘型号

DJF 063 - FS

1 法兰盘 尺寸

032	075
038	095
045	120
050	150
063	



- FS 法兰盘的荷重能力是指法兰盘本体的荷重能力。（应使法兰盘的安装部全面承受荷重。）

氮气弹簧型号	法兰盘型号	A	B	C	E	H	J	M	法兰盘质量
DNK0350	DJF032-FS	45	35	49.5	32	17	9	6.8	0.10 kg
DNK0500	DJF038-FS	52	40	56.5	38	17	9	6.8	0.12 kg
DNK0750	DJF045-FS	64	50	70.7	45	22	13	9	0.25 kg
DNK1000	DJF050-FS	70	56.5	80	50	22	13	9	0.30 kg
DNK1500	DJF063-FS	90	73.5	104	63	27	16	11	0.60 kg
DNK2400	DJF075-FS	90	73.5	104	75	29	16	11	0.44 kg
DNK4200	DJF095-FS	110	92	130	95	33	18	14	0.65 kg
DNK6600	DJF120-FS	130	109.5	155	120	36	21	14	0.85 kg
DNK9500	DJF150-FS	162	138	195	150	41	27	18	1.60 kg

- 不附带法兰盘安装螺栓。

从2014年度起,开始销售双部件构成的新型BK法兰。
(与三部件构成的旧型BU法兰外形尺寸相同,具有安装互换性。)

法兰盘型号

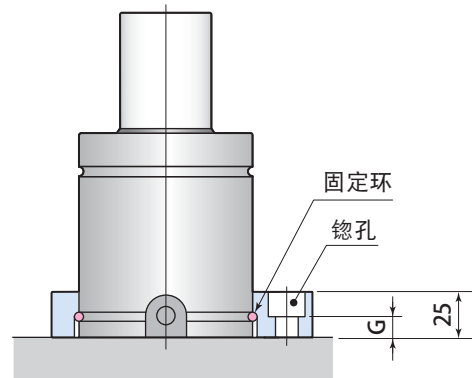
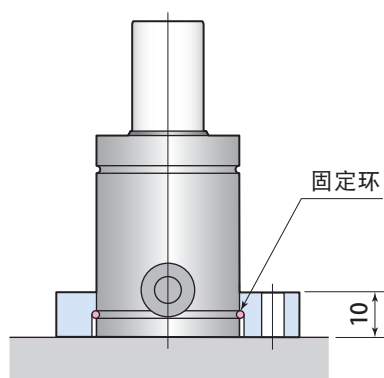
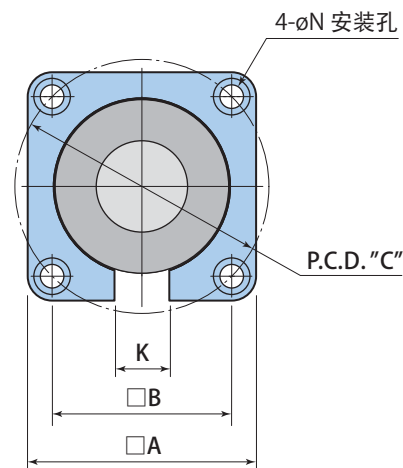
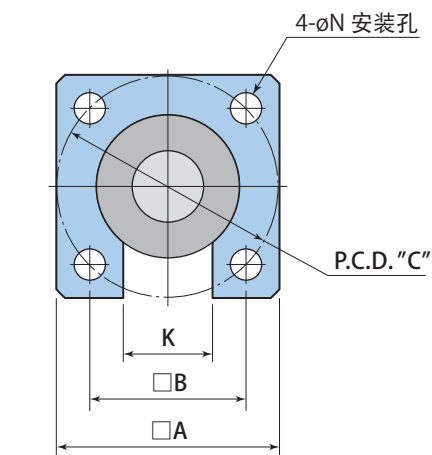
DJF 063 - BK

1 法兰盘尺寸

032	075
038	095
045	120
050	150
063	

DNK0350
DNK0500
DNK0750

DNK1000 DNK4200
DNK1500 DNK6600
DNK2400 DNK9500



● 应使氮气弹簧底面承受荷重。

氮气弹簧型号	法兰盘型号	A	B	C	G	K	N	法兰盘质量
DNK0350	DJF032-BK	50	35	49.5	—	20	6.8	0.11 kg
DNK0500	DJF038-BK	55	40	56.5	—	25	6.8	0.12 kg
DNK0750	DJF045-BK	70	50	70.7	—	25	9	0.21 kg
DNK1000	DJF050-BK	75	53.9	76.2	14.5	30	11	0.50 kg
DNK1500	DJF063-BK	100	73.5	104	14.5	30	11	1.10 kg
DNK2400	DJF075-BK	100	76.2	107.8	12.5	30	14	0.81 kg
DNK4200	DJF095-BK	125	98.3	139	12.5	30	14	1.40 kg
DNK6600	DJF120-BK	140	114.3	161.6	12.5	30	14	1.40 kg
DNK9500	DJF150-BK	175	139.7	197.6	8.5	30	18	2.10 kg

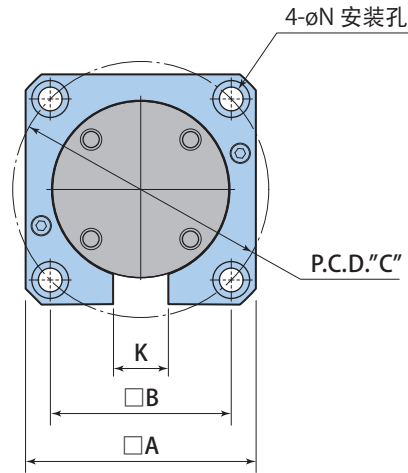
● 不附带法兰盘安装螺栓。

法兰盘型号

DJF 063 - BL

1 法兰盘 尺寸

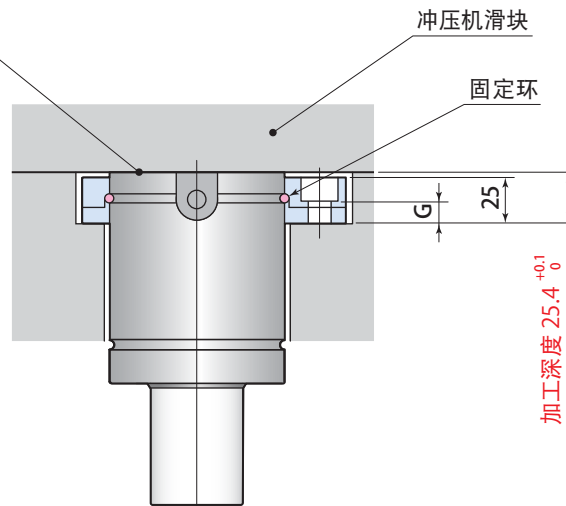
050	095
063	120
075	150



⚠ 请严格管理加工深度。

如果氮气弹簧与滑块之间有间隙,则负荷将施加于法兰安装螺栓,导致螺栓松动与破损。

(因为BL法兰与其他公司的对等品的加工深度不同,所以没有互换性。)



● 应使氮气弹簧底面承受荷重。

氮气弹簧型号	法兰盘型号	A	B	C	G	K	N	法兰盘质量
DNK1000	DJF050-BL	75	53.9	76.2	14.5	30	11	0.50 kg
DNK1500	DJF063-BL	100	73.5	104	14.5	30	11	1.10 kg
DNK2400	DJF075-BL	100	76.2	107.8	12.5	30	14	0.81 kg
DNK4200	DJF095-BL	125	98.3	139	12.5	30	14	1.40 kg
DNK6600	DJF120-BL	140	114.3	161.6	12.5	30	14	1.40 kg
DNK9500	DJF150-BL	175	139.7	197.6	8.5	30	18	2.10 kg

mm

● 不附带法兰盘安装螺栓。