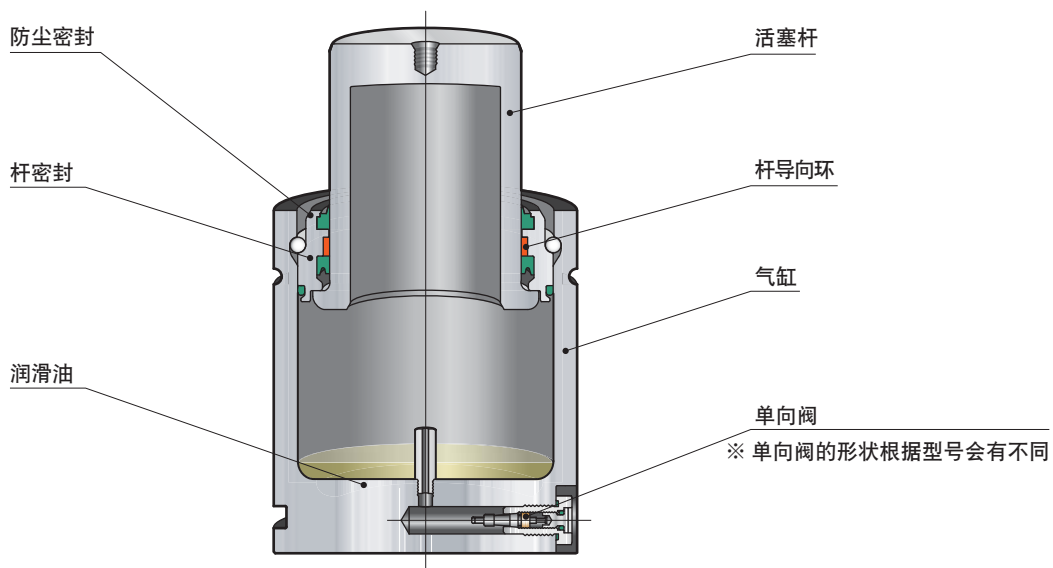


model **DNR**

氮气弹簧  
DNR



氮气弹簧型号

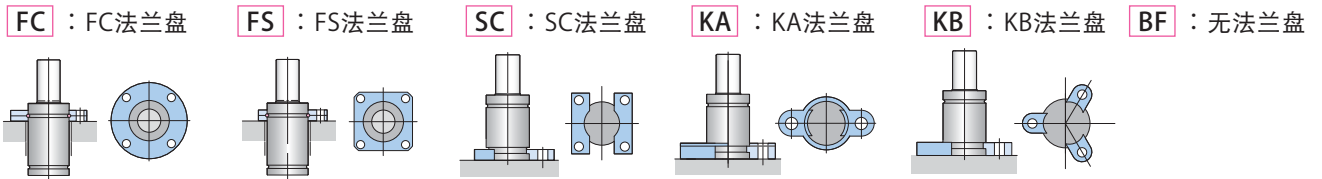
DNR 1500 - 50 FC 15

- 1 尺寸
- 2 行程 S (mm)
- 3 法兰盘安装方法
- 4 氮气充填压力 (MPa) / 配管方法

1 尺寸 详细参照 → 23、24 页。  
0350 0500 0750 1000 1500 2400 4200 6600 9500

2 行程 S 详细参照 → 23、24 页。  
10 : 10 mm ~ 125 : 125 mm

3 法兰盘安装方法 详细参照 → 25 ~ 29 页。



4 氮气充填压力 (MPa) / 配管方法

单体使用时,须指定气体充填压力。  
(选择非推荐的气体充填压力时,指定不超过小数点后 1 位数的压力。)

3.4 : 3.4 MPa  
 推荐气体充填压力: 3.4 6.9 10.3 13.7 15 18 ※  
 15 : 15 MPa    气体充填压力范围: 3.4 ~ 15MPa (20℃) ※ 仅DNR0350为3.4 ~ 18MPa

- T : 使用于配管型时,要填写符号 -T。(国内及国外相同)(如果是配管型,不必指定气体充填压力。)卸下单向阀后出厂。

- OS : 单体使用的氮气弹簧,在不充填氮气的情况下出厂时,以-OS来表示。

型 号	行程 S mm	初始荷重 kN	最大荷重 kN	压缩比	质量 kg	L mm	H mm	外形尺寸 mm	
DNR0350-	10	10	3.62	5.89	1.63	0.2	50	40	K = 16    T = 6 D = 32    J = 1 B = 27    N = 2 E = 4     Z = 12.5 F = 3.5   P = M6 深 5 配管接口 = M6
	13	13	3.62	5.74	1.59	0.2	56	43	
	16	16	3.62	5.65	1.56	0.2	62	46	
	19	19	3.62	5.60	1.55	0.2	68	49	
	25	25	3.62	5.53	1.53	0.2	80	55	
	32	32	3.62	5.49	1.52	0.2	94	62	
	38	38	3.62	5.46	1.51	0.3	106	68	
	50	50	3.62	5.43	1.50	0.3	130	80	
	63	63	3.62	5.42	1.50	0.3	156	93	
	75	75	3.62	5.40	1.49	0.4	180	105	
	80	80	3.62	5.40	1.49	0.4	190	110	
100	100	3.62	5.39	1.49	0.4	230	130		
125	125	3.62	5.38	1.49	0.5	280	155		
DNR0500-	10	10	4.71	8.02	1.70	0.3	50	40	K = 20    T = 6 D = 38    J = 1 B = 33    N = 2 E = 4     Z = 12.5 F = 4     P = M6 深 5 配管接口 = M6
	13	13	4.71	7.83	1.66	0.3	56	43	
	16	16	4.71	7.72	1.64	0.3	62	46	
	19	19	4.71	7.66	1.63	0.3	68	49	
	25	25	4.71	7.57	1.61	0.3	80	55	
	32	32	4.71	7.52	1.60	0.4	94	62	
	38	38	4.71	7.49	1.59	0.4	106	68	
	50	50	4.71	7.45	1.58	0.4	130	80	
	63	63	4.71	7.42	1.58	0.5	156	93	
	75	75	4.71	7.41	1.57	0.5	180	105	
	80	80	4.71	7.40	1.57	0.6	190	110	
100	100	4.71	7.39	1.57	0.7	230	130		
125	125	4.71	7.38	1.57	0.8	280	155		
DNR0750-	10	10	7.36	11.8	1.60	0.4	52	42	K = 25    T = 6 D = 45    J = 1 B = 40    N = 2 E = 4     Z = 15.5 F = 4     P = M6 深 5 配管接口 = M6
	13	13	7.36	11.7	1.59	0.4	58	45	
	16	16	7.36	11.6	1.58	0.4	64	48	
	19	19	7.36	11.6	1.58	0.4	70	51	
	25	25	7.36	11.5	1.56	0.4	82	57	
	32	32	7.36	11.4	1.55	0.5	96	64	
	38	38	7.36	11.4	1.55	0.5	108	70	
	50	50	7.36	11.4	1.55	0.6	132	82	
	63	63	7.36	11.4	1.55	0.6	158	95	
	75	75	7.36	11.4	1.55	0.7	182	107	
	80	80	7.36	11.4	1.55	0.7	192	112	
100	100	7.36	11.3	1.54	0.8	232	132		
125	125	7.36	11.3	1.54	1.0	282	157		
DNR1000-	13	13	9.24	15.0	1.62	0.5	64	51	K = 28    T = 6 D = 50    J = 2 B = 43    N = 3 E = 8     Z = 15.5 F = 7     P = M6 深 5 配管接口 = M6
	16	16	9.24	15.0	1.62	0.5	70	54	
	19	19	9.24	15.0	1.62	0.6	76	57	
	25	25	9.24	15.0	1.62	0.6	88	63	
	32	32	9.24	15.0	1.62	0.7	102	70	
	38	38	9.24	15.0	1.62	0.7	114	76	
	50	50	9.24	15.0	1.62	0.8	138	88	
	63	63	9.24	15.0	1.62	0.9	164	101	
	75	75	9.24	15.0	1.62	1.0	188	113	
	80	80	9.24	15.0	1.62	1.0	198	118	
	100	100	9.24	15.0	1.62	1.2	238	138	
125	125	9.24	15.0	1.62	1.4	288	163		
DNR1500-	13	13	15.3	23.8	1.56	1.0	70	57	K = 36    T = 6 D = 63    J = 2 B = 56    N = 3 E = 8     Z = 19 F = 7     P = M6 深 5 配管接口 = M6
	16	16	15.3	24.1	1.58	1.0	76	60	
	19	19	15.3	24.3	1.59	1.1	82	63	
	25	25	15.3	24.6	1.61	1.1	94	69	
	32	32	15.3	24.8	1.62	1.2	108	76	
	38	38	15.3	24.9	1.63	1.3	120	82	
	50	50	15.3	25.0	1.63	1.5	144	94	
	63	63	15.3	25.1	1.64	1.6	170	107	
	75	75	15.3	25.2	1.65	1.8	194	119	
	80	80	15.3	25.2	1.65	1.8	204	124	
	100	100	15.3	25.3	1.65	2.1	244	144	
125	125	15.3	25.3	1.65	2.4	294	169		
DNR2400-	16	16	23.9	35.9	1.50	1.4	77	61	K = 45    T = 6 D = 75    J = 2.5 B = 67    N = 3 E = 8     Z = 21 F = 7     P = M6 深 5 配管接口 = M6
	19	19	23.9	36.3	1.52	1.4	83	64	
	25	25	23.9	36.9	1.54	1.5	95	70	
	32	32	23.9	37.3	1.56	1.6	109	77	
	38	38	23.9	37.6	1.57	1.7	121	83	
	50	50	23.9	37.9	1.59	1.9	145	95	
	63	63	23.9	38.2	1.60	2.1	171	108	
	75	75	23.9	38.3	1.60	2.3	195	120	
	80	80	23.9	38.4	1.61	2.3	205	125	
	100	100	23.9	38.5	1.61	2.6	245	145	
	125	125	23.9	38.6	1.62	3.0	295	170	

型号	行程 S mm	初始荷重 kN	最大荷重 kN	压缩比	质量 kg	L mm	H mm	外形尺寸 mm	
DNR4200-	16	16	42.4	62.7	1.48	2.9	90	74	
	19	19	42.4	63.8	1.50	2.9	96	77	K = 60 T = 10.5
	25	25	42.4	65.6	1.55	3.1	108	83	D = 95 J = 2.5
	32	32	42.4	66.9	1.58	3.3	122	90	B = 87 N = 3
	38	38	42.4	67.7	1.60	3.4	134	96	E = 8 Z = 24
	50	50	42.4	68.8	1.62	3.7	158	108	F = 7 P = M8 深 6
	63	63	42.4	69.6	1.64	4.0	184	121	配管接口 = G1/8(BSP)
	75	75	42.4	70.1	1.65	4.3	208	133	
	80	80	42.4	70.2	1.66	4.5	218	138	
	100	100	42.4	70.7	1.67	5.0	258	158	
DNR6600-	125	125	42.4	71.2	1.68	5.6	308	183	
	16	16	66.3	92.2	1.39	5.3	100	84	K = 75 T = 10.5
	19	19	66.3	94.3	1.42	5.4	106	87	D = 120 J = 2.5
	25	25	66.3	97.7	1.47	5.5	118	93	B = 112 N = 3
	32	32	66.3	100.3	1.51	5.8	132	100	E = 8 Z = 25.5
	38	38	66.3	102.0	1.54	6.1	144	106	F = 7 P = M8 深 6
	50	50	66.3	104.4	1.57	6.6	168	118	配管接口 = G1/8(BSP)
	63	63	66.3	106.1	1.60	7.1	194	131	
	75	75	66.3	107.2	1.62	7.6	218	143	
	80	80	66.3	107.6	1.62	7.8	228	148	
DNR9500-	100	100	66.3	108.9	1.64	8.6	268	168	
	125	125	66.3	109.9	1.66	9.6	318	193	
	19*	19	95.4	130.8	1.37	9.7	116	97	K = 90 T = 10.5
	25*	25	95.4	135.5	1.42	10.1	128	103	D = 150 J = 2.5
	32*	32	95.4	138.9	1.46	10.5	142	110	B = 142 N = 3
	38*	38	95.4	141.0	1.48	10.9	154	116	E = 8 Z = 27.5
	50*	50	95.4	144.2	1.51	11.7	178	128	F = 7 P = M8 深 6
	63*	63	95.4	146.5	1.53	12.5	204	141	配管接口 = G1/8(BSP)
	75*	75	95.4	148.0	1.55	13.2	228	153	
	80*	80	95.4	148.5	1.56	13.5	238	158	
100*	100	95.4	150.1	1.57	14.7	278	178		
125*	125	95.4	151.5	1.59	16.3	328	203		

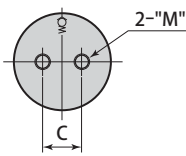
※ 订货生产

● 初始荷重及最大荷重是指气体充填压力为15MPa(20℃)时的荷重。(model DNR0350为18MPa)

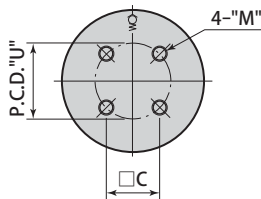
气缸底面螺丝孔尺寸

外形尺寸图

DNR0350~DNR1500

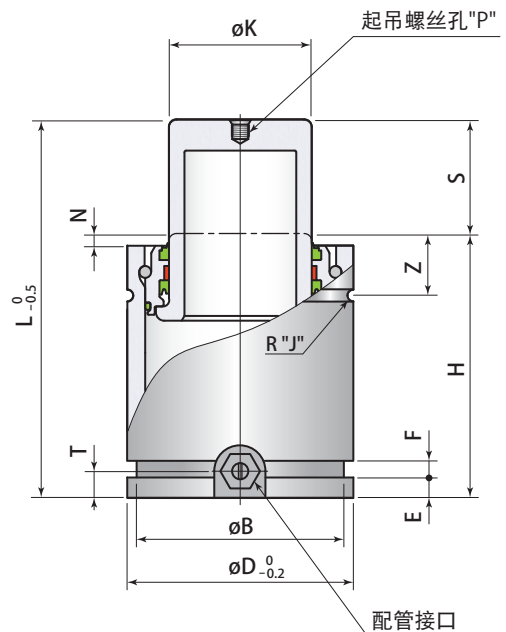


DNR2400~DNR9500



型号	C	M
DNR0350	20	M6 深 6
DNR0500	25	M6 深 6
DNR0750	20	M8 深 6
DNR1000	20	M8 深 6
DNR1500	20	M8 深 6

型号	C	U	M
DNR2400	28.3	40	M8 深 6
DNR4200	42.4	60	M8 深 13
DNR6600	56.6	80	M10 深 13
DNR9500	70.7	100	M10 深 16



⚠ 选择行程时的注意事项

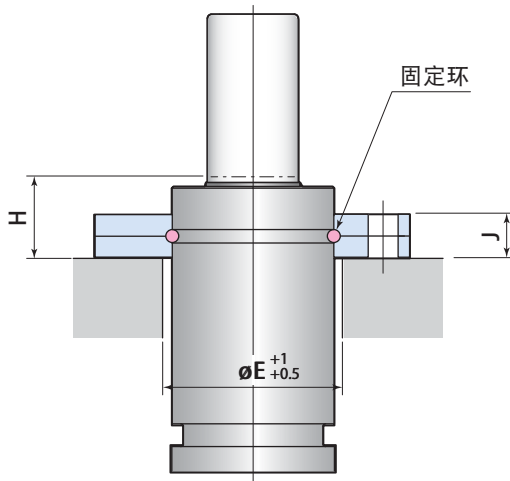
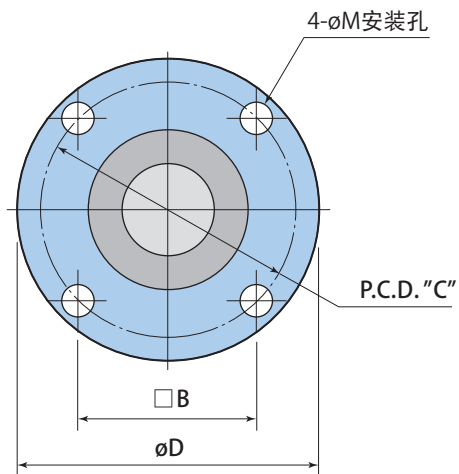
氮气弹簧的使用行程应尽量接近全行程，以使气缸内润滑保持良好状态，从而提高耐久性。

法兰盘型号

DJF 063 - FC

## 1 法兰盘 尺寸

032	075
038	095
045	120
050	150
063	



- FC 法兰盘的荷重能力是指法兰盘本体的荷重能力。（应使法兰盘的安装部全面承受荷重。）

mm

氮气弹簧型号	法兰盘型号	B	C	D	E	H	J	M	法兰盘质量
DNR0350	DJF032-FC	35	49.5	60	32	17	9	6.8	0.13 kg
DNR0500	DJF038-FC	40	56.5	68	38	17	9	6.8	0.17 kg
DNR0750	DJF045-FC	50	70.7	86	45	22	13	9	0.40 kg
DNR1000	DJF050-FC	56.5	80	95	50	22	13	9	0.50 kg
DNR1500	DJF063-FC	73.5	104	122	63	27	16	11	1.03 kg
DNR2400	DJF075-FC	73.5	104	122	75	29	16	11	0.88 kg
DNR4200	DJF095-FC	92	130	150	95	33	18	14	1.44 kg
DNR6600	DJF120-FC	109.5	155	175	120	36	21	14	2.03 kg
DNR9500	DJF150-FC	138	195	220	150	41	27	18	4.13 kg

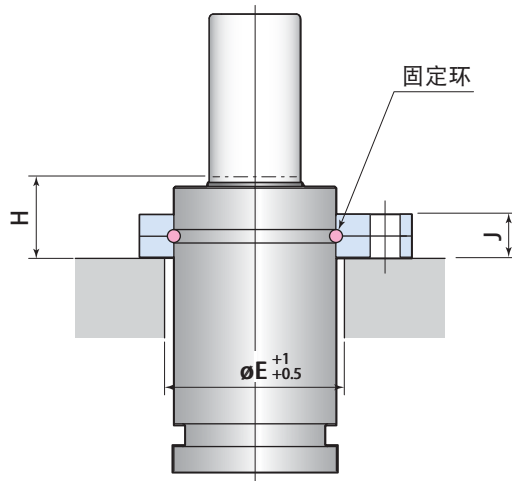
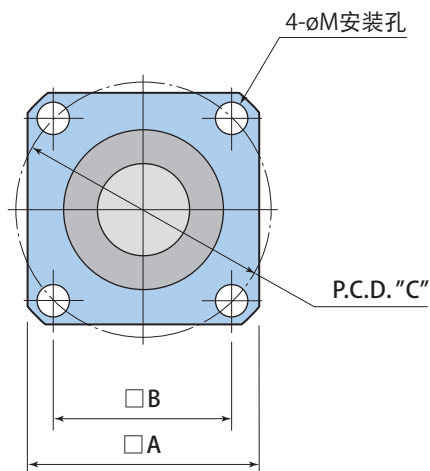
- 不附带法兰盘安装螺栓。

法兰盘型号

DJF 063 - FS

1 法兰盘尺寸

032	075
038	095
045	120
050	150
063	



- FS 法兰盘的荷重能力是指法兰盘本体的荷重能力。（应使法兰盘的安装部全面承受荷重。）

氮气弹簧型号	法兰盘型号	A	B	C	E	H	J	M	法兰盘质量
DNR0350	DJF032-FS	45	35	49.5	32	17	9	6.8	0.10 kg
DNR0500	DJF038-FS	52	40	56.5	38	17	9	6.8	0.12 kg
DNR0750	DJF045-FS	64	50	70.7	45	22	13	9	0.25 kg
DNR1000	DJF050-FS	70	56.5	80	50	22	13	9	0.30 kg
DNR1500	DJF063-FS	90	73.5	104	63	27	16	11	0.60 kg
DNR2400	DJF075-FS	90	73.5	104	75	29	16	11	0.44 kg
DNR4200	DJF095-FS	110	92	130	95	33	18	14	0.65 kg
DNR6600	DJF120-FS	130	109.5	155	120	36	21	14	0.85 kg
DNR9500	DJF150-FS	162	138	195	150	41	27	18	1.60 kg

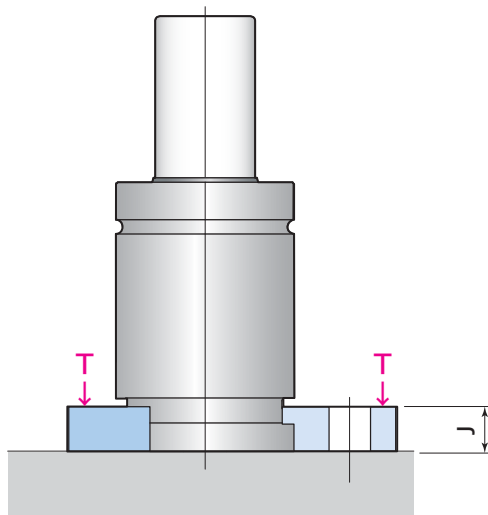
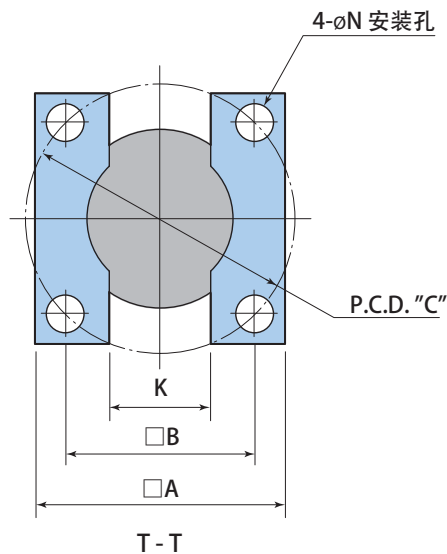
- 不附带法兰盘安装螺栓。

## 法兰盘型号

DJF 063 - SC

## 1 法兰盘 尺寸

032	075
038	095
045	120
050	150
063	



● 应使氮气弹簧底面承受荷重。

氮气弹簧型号	法兰盘型号	A	B	C	J	K	N	法兰盘质量
DNR0350	DJF032-SC	50	35	49.5	6	18	6.8	0.06 kg
DNR0500	DJF038-SC	55	40	56.5	6	17	6.8	0.07 kg
DNR0750	DJF045-SC	70	50	70.7	6	20	9	0.12 kg
DNR1000	DJF050-SC	75	56.5	80	12	31	9	0.22 kg
DNR1500	DJF063-SC	100	73.5	104	12	36	11	0.46 kg
DNR2400	DJF075-SC	100	73.5	104	12	36	11	0.39 kg
DNR4200	DJF095-SC	120	92	130	12	32	14	0.54 kg
DNR6600	DJF120-SC	140	109.5	155	12	40	14	0.64 kg
DNR9500	DJF150-SC ※	190	138	195	12	40	18	1.52 kg

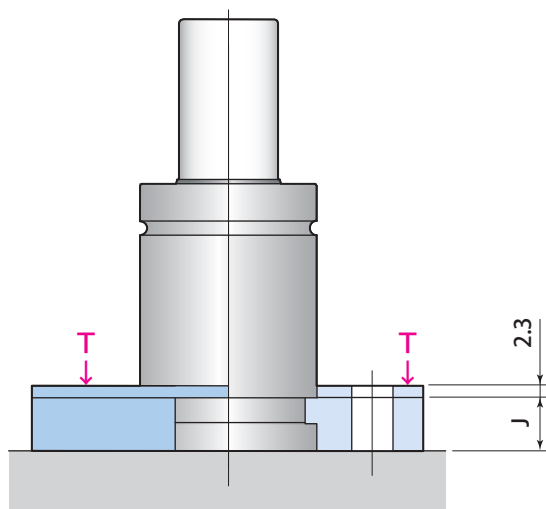
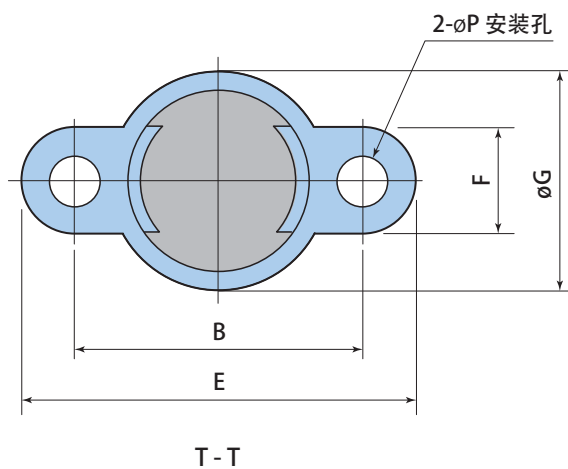
● ※ 订货生产

● 不附带法兰盘安装螺栓。

法兰盘型号  
DJF 063 - KA

1 法兰盘 尺寸

038	075
045	095
050	120
063	150



- KA 法兰盘不能用于配管。
- 应使氮气弹簧底面承受荷重。

氮气弹簧型号	法兰盘型号	B	E	F	G	J	P	法兰盘质量
DNR0500	DJF038-KA	56.5	76.5	20	48	7	6.8	0.06 kg
DNR0750	DJF045-KA	70.7	95.8	25	56	7	9	0.09 kg
DNR1000	DJF050-KA	80	110	30	61	14.2	14	0.20 kg
DNR1500	DJF063-KA	92	122	30	74	14.2	14	0.20 kg
DNR2400	DJF075-KA	104	134	30	86	14.2	14	0.20 kg
DNR4200	DJF095-KA	130	170	40	106	14.2	18	0.34 kg
DNR6600	DJF120-KA	155	205	50	131	14.2	18	0.49 kg
DNR9500	DJF150-KA ※	195	245	50	170	14.2	22	0.56 kg

- ※ 订货生产
- 不附带法兰盘安装螺栓。



法兰盘型号

DJF 075 - KB

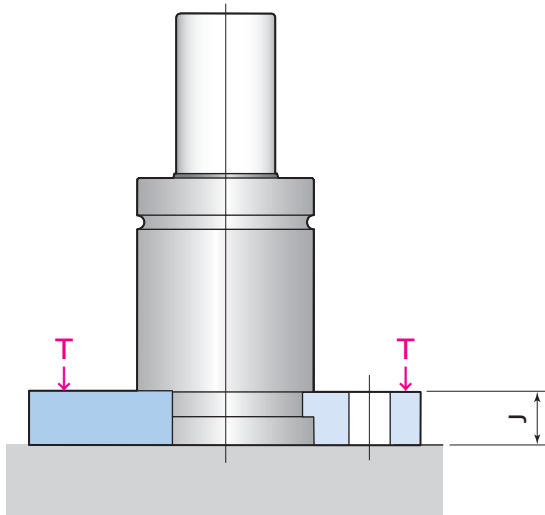
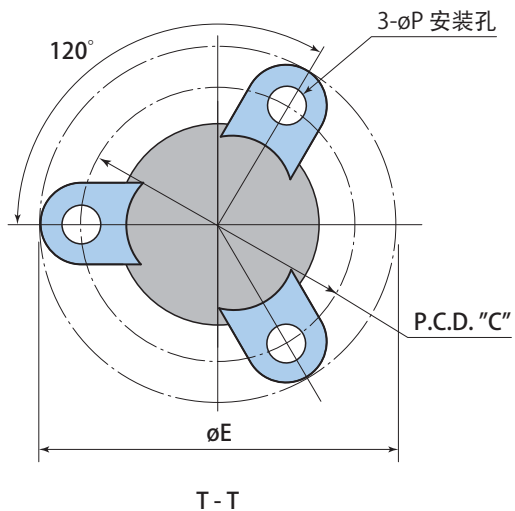
1 法兰盘尺寸

075

095

120

150



● 应使氮气弹簧底面承受荷重。

氮气弹簧型号	法兰盘型号	C	E	J	P	法兰盘质量
DNR2400	DJF075-KB	104	134	14.2	14	0.24 kg
DNR4200	DJF095-KB	130	170	14.2	18	0.41 kg
DNR6600	DJF120-KB	155	205	14.2	18	0.60 kg
DNR9500	DJF150-KB ※	195	245	14.2	22	0.64 kg

● ※ 订货生产

● 不附带法兰盘安装螺栓。