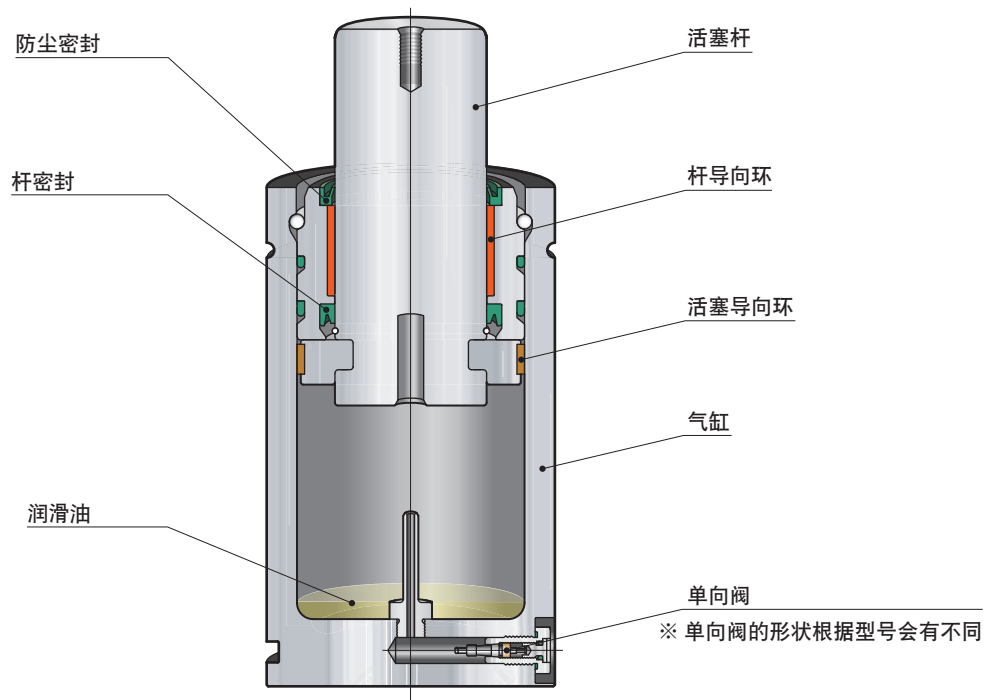


model DNA



氮气弹簧型号

DNA 0750 - 200 FC 15

- 1 尺寸
- 2 行程 S (mm)
- 3 法兰盘安装方法
- 4 氮气充填压力(MPa) / 配管方法

1 尺寸 详细参照 → 49、50 页。

0250 0500 0750 1500 3000 5000 7500

2 行程 S 详细参照 → 49、50 页。

25 : 25 mm ~ 300 : 300 mm

3 法兰盘安装方法 详细参照 → 51 ~ 54 页。

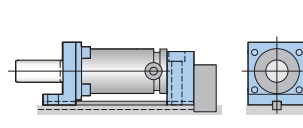
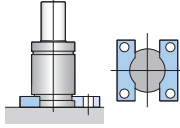
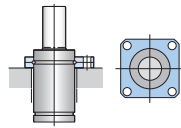
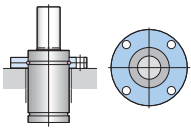
FC : FC法兰盘

FS : FS法兰盘

SC : SC法兰盘

HA : HA法兰盘

BF : 无法兰盘



4 氮气充填压力(MPa) / 配管方法

单体使用时,须指定气体充填压力。
(选择非推荐的气体充填压力时,指定不超过小数点后1位数的压力。)

3.4 : 3.4 MPa
}

推荐气体充填压力: 3.4 6.9 10.3 13.7 15

15 : 15 MPa

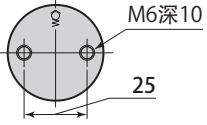
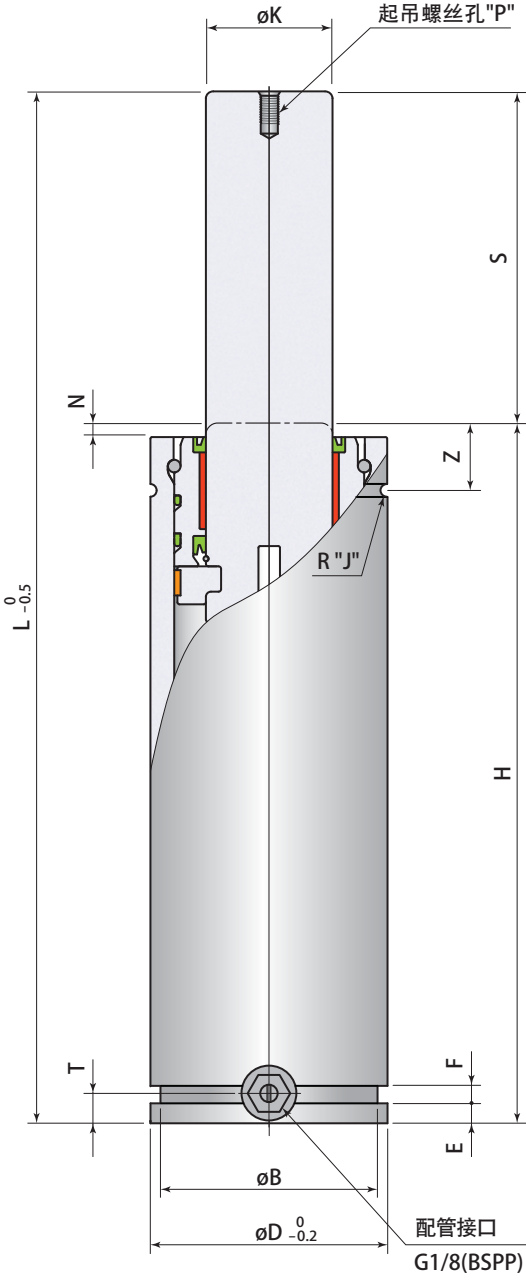
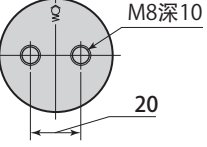
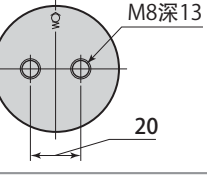
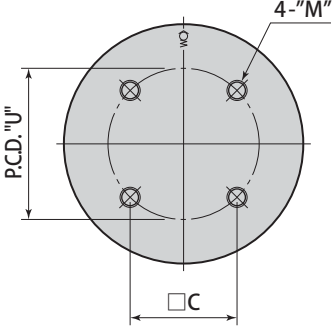
气体充填压力范围: 3.4 ~ 15MPa (20℃)

- T : 使用于配管型时,要填写符号-T。(国内及国外相同)(如果是配管型,不必指定气体充填压力。)卸下单向阀后出厂。

- OS : 单体使用的氮气弹簧,在不充填氮气的情况下出厂时,以-OS来表示。

型 号	行程 S mm	初始荷重 kN	最大荷重 kN	压缩比	质量 kg	L mm	H mm	外形尺寸 mm	
DNA0250-	25	25	2.65	3.52	1.33	0.5	100	75	K = 15 D = 38 B = 33 N = 2 E = 4 F = 4 P = M6 深 11 T = 10.5 J = 1 Z = 12.5
	50	50	2.65	3.53	1.33	0.6	150	100	
	63.5	63.5	2.65	3.53	1.33	0.7	177	113.5	
	80	80	2.65	3.53	1.33	0.7	210	130	
	100	100	2.65	3.53	1.33	0.8	250	150	
DNA0500-	25	25	4.71	6.23	1.32	1.1	135	110	K = 20 D = 45 B = 40 N = 2 E = 4 F = 4 P = M8 深 8 T = 15.5 J = 1 Z = 16.5
	50	50	4.71	6.54	1.39	1.2	185	135	
	63.5	63.5	4.71	6.62	1.41	1.4	212	148.5	
	80	80	4.71	6.69	1.42	1.5	245	165	
	160	160	4.71	6.82	1.45	2.0	405	245	
DNA0750-	160	160	7.36	11.7	1.59	2.7	415	255	K = 25 D = 50 B = 43 N = 3 E = 8 F = 7 P = M8 深 13 T = 12.5 J = 2 Z = 17.5
	200	200	7.36	11.8	1.60	3.1	495	295	
	250	250	7.36	11.8	1.61	3.5	595	345	
	300	300	7.36	11.9	1.61	4.0	695	395	
DNA1500-	160	160	15.3	23.1	1.51	6.4	430	270	K = 36 D = 75 B = 67 N = 3 E = 8 F = 7 P = M8 深 13 T = 12 J = 2.5 Z = 21 C = 28.3 U = 40 M = M8 深 15
	200	200	15.3	23.2	1.52	7.2	510	310	
DNA3000-	160	160	29.5	48.2	1.64	11.1	440	280	K = 50 D = 95 B = 87 N = 3 E = 8 F = 7 P = M8 深 13 T = 12 J = 2.5 Z = 24 C = 42.4 U = 60 M = M8 深 13
	200	200	29.5	49.0	1.66	12.6	520	320	
DNA5000-	10	10	49.8	54.8	1.10	9.8	160	150	K = 65 D = 120 B = 112 N = 3 E = 8 F = 7 P = M8 深 13 T = 12 J = 2.5 Z = 25.5 C = 56.6 U = 80 M = M10 深 15
	25	25	49.8	60.5	1.22	10.7	190	165	
	38.1	38.1	49.8	64.3	1.29	11.5	216.2	178.1	
	50	50	49.8	67.1	1.35	12.2	240	190	
	63.5	63.5	49.8	69.6	1.40	13.0	267	203.5	
	80	80	49.8	72.2	1.45	14.0	300	220	
	100	100	49.8	74.6	1.50	15.2	340	240	
	125	125	49.8	76.9	1.55	16.7	390	265	
	160	160	49.8	79.4	1.60	18.9	460	300	
	200	200	49.8	81.4	1.64	21.3	540	340	
DNA7500-	25	25	75.4	100.4	1.33	20.5	205	180	K = 80 D = 150 B = 141 N = 3 E = 8 F = 7 P = M8 深 13 T = 12 J = 2.5 Z = 27.5 C = 70.7 U = 100 M = M10 深 18
	38.1	38.1	75.4	106.7	1.42	21.8	231.2	193.1	
	50	50	75.4	110.8	1.47	22.8	255	205	
	63.5	63.5	75.4	114.2	1.51	24.0	282	218.5	
	80	80	75.4	117.2	1.56	25.4	315	235	
	100	100	75.4	120.0	1.59	27.3	355	255	
	125	125	75.4	122.4	1.62	29.6	405	280	
	160	160	75.4	124.8	1.66	32.7	475	315	
	200	200	75.4	126.7	1.68	36.4	555	355	
	250	250	75.4	128.3	1.70	41.0	655	405	
300	300	75.4	129.4	1.72	45.5	755	455		

● 初始荷重及最大荷重是指气体充填压力为15 MPa(20℃)时的荷重。

气缸底面螺丝孔尺寸 mm	外形尺寸图 mm
	
	
	
	

⚠ 选择行程时的注意事项

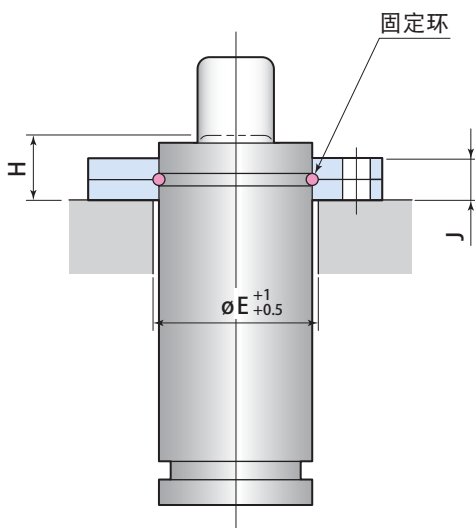
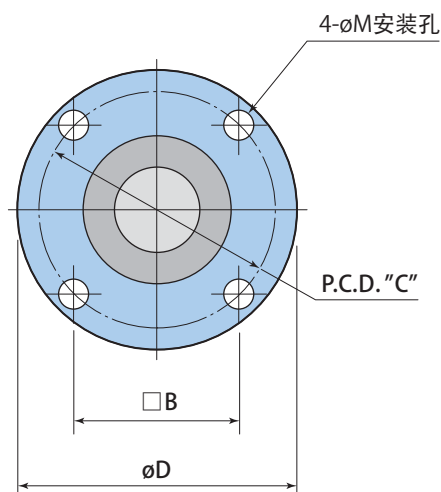
氮气弹簧的使用行程应尽量接近全行程,以使气缸内润滑保持良好状态,从而提高耐久性。

法兰盘型号

DJF 050 - FC

1 法兰盘 尺寸

038	075
045	095
050	120
	150



- FC 法兰盘的荷重能力是指法兰盘本体的荷重能力。（应使法兰盘的安装部全面承受荷重。）

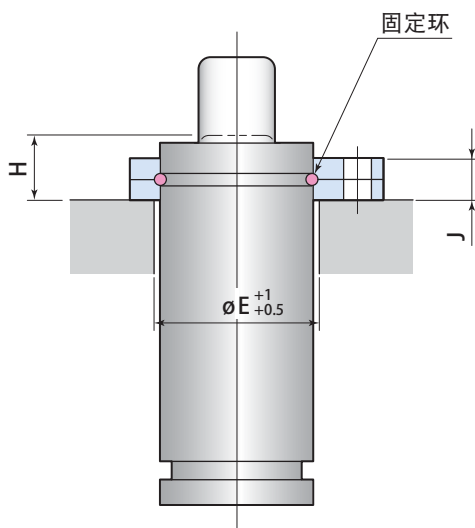
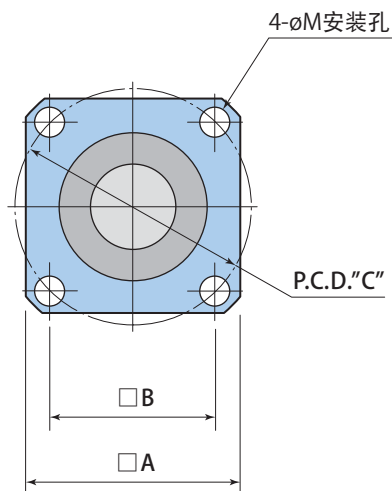
mm

氮气弹簧型号	法兰盘型号	B	C	D	E	H	J	M	法兰盘质量
DNA0250	DJF038-FC	40	56.5	68	38	17	9	6.8	0.17 kg
DNA0500	DJF045-FC	50	70.7	86	45	23	13	9	0.40 kg
DNA0750	DJF050-FC	56.5	80	95	50	24	13	9	0.50 kg
DNA1500	DJF075-FC	73.5	104	122	75	29	16	11	0.88 kg
DNA3000	DJF095-FC	92	130	150	95	33	18	14	1.44 kg
DNA5000	DJF120-FC	109.5	155	175	120	36	21	14	2.03 kg
DNA7500	DJF150-FC	138	195	220	150	41	27	18	4.13 kg

- 不附带法兰盘安装螺栓。

法兰盘型号
DJF 050 - FS

- 1 法兰盘 尺寸
- | | |
|-----|-----|
| 038 | 075 |
| 045 | 095 |
| 050 | 120 |
| | 150 |



● FS 法兰盘的荷重能力是指法兰盘本体的荷重能力。（应使法兰盘的安装部全面承受荷重。）

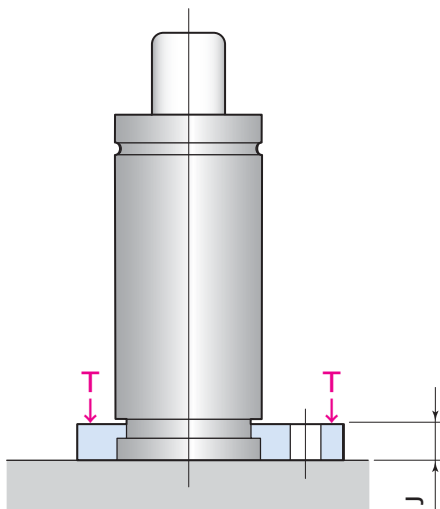
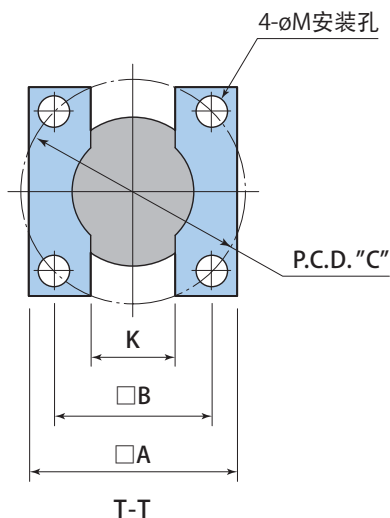
氮气弹簧型号	法兰盘型号	A	B	C	E	H	J	M	法兰盘质量
DNA0250	DJF038-FS	52	40	56.5	38	17	9	6.8	0.12 kg
DNA0500	DJF045-FS	64	50	70.7	45	23	13	9	0.25 kg
DNA0750	DJF050-FS	70	56.5	80	50	24	13	9	0.30 kg
DNA1500	DJF075-FS	90	73.5	104	75	29	16	11	0.44 kg
DNA3000	DJF095-FS	110	92	130	95	33	18	14	0.65 kg
DNA5000	DJF120-FS	130	109.5	155	120	36	21	14	0.85 kg
DNA7500	DJF150-FS	162	138	195	150	41	27	18	1.60 kg

● 不附带法兰盘安装螺栓。

法兰盘型号
DJF 050 - SC

1 法兰盘 尺寸

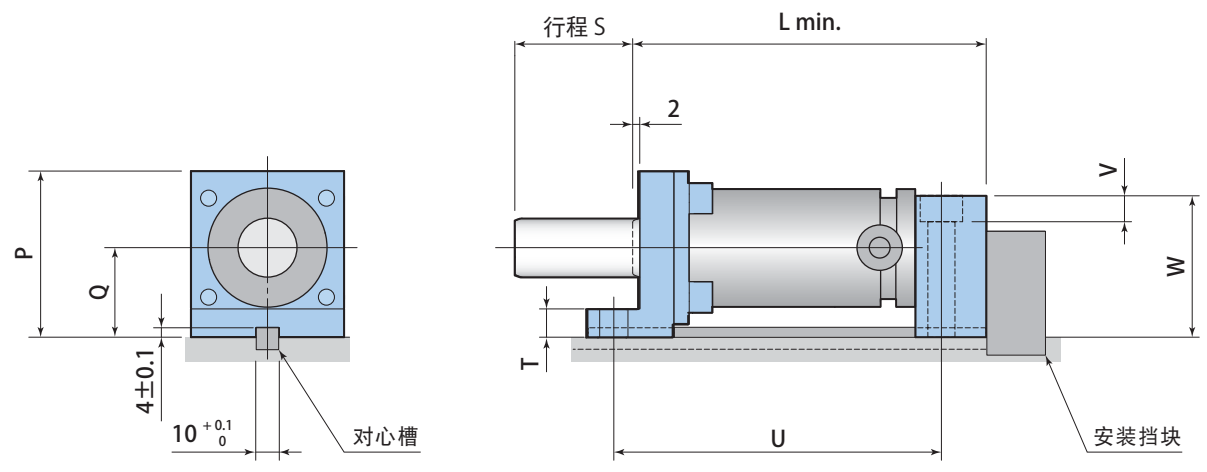
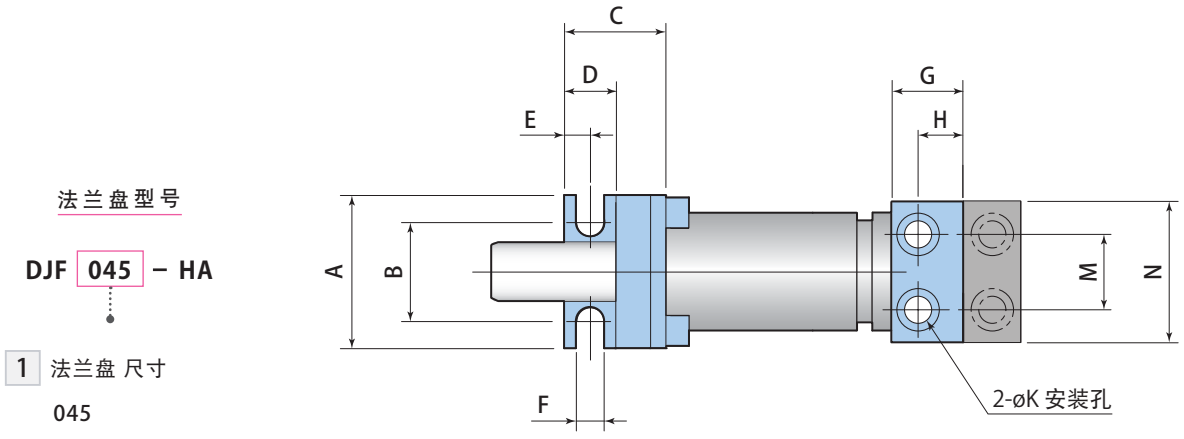
038	075
045	095
050	120
	150



● 应使氮气弹簧底面承受荷重。

氮气弹簧型号	法兰盘型号	A	B	C	J	K	M	法兰盘质量
DNA0250	DJF038-SC	55	40	56.5	6	17	6.8	0.07 kg
DNA0500	DJF045-SC	70	50	70.7	6	20	9	0.12 kg
DNA0750	DJF050-SC	75	56.5	80	12	31	9	0.22 kg
DNA1500	DJF075-SC	100	73.5	104	12	36	11	0.39 kg
DNA3000	DJF095-SC	120	92	130	12	32	14	0.54 kg
DNA5000	DJF120-SC	140	109.5	155	12	40	14	0.64 kg
DNA7500	DJF150-SC	190	138	195	12	40	18	1.52 kg

● 不附带法兰盘安装螺栓。



- 安装时为了避免氮气弹簧的偏心荷重，要利用法兰盘底面的键槽进行找正。
- 在法兰盘后部安装挡块，以防法兰盘安装螺栓承受荷重。

氮气弹簧型号	法兰盘型号	L min.	U	A	B	C	D	E	F	G	H	K	M	N	P	Q	T	V	W	法兰盘质量
DNA0500	DJF045-HA	110+S	105+S	60	37	43	22	11	12	25	14	11	32	55	66	36	11	11	60	1.00 kg

mm

- 不附带法兰盘安装螺栓。