

型号表示

DSD 38 - 25 - 21

- 1 气缸直径 (mm)
- 2 行程 (mm)
- 3 气体充填压力 (MPa)

1 气缸直径

- 32 : 32 mm
- 38 : 38 mm
- 50 : 50 mm
- 58 页

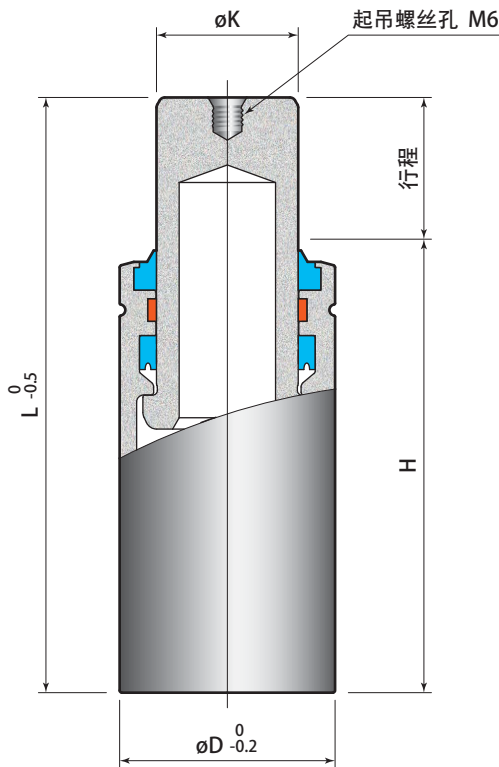
2 行程

- 10 : 10 mm
 - 15 : 15 mm
 - 20 : 20 mm
 - 25 : 25 mm
 - 32 : 32 mm
 - 38 : 38 mm
 - 45 : 45 mm
 - 50 : 50 mm
- 56 : 56 mm new
 - 63 : 63 mm new
 - 80 : 80 mm new
 - 58 页

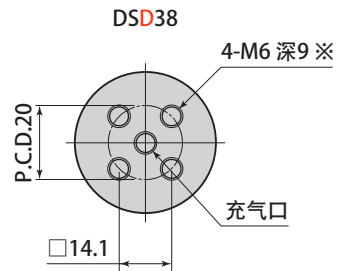
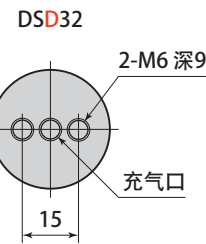
3 气体充填压力

- 15 : 15 MPa
- 16 : 16 MPa ※仅DSD32
- 18 : 18 MPa
- 21 : 21 MPa
- OS : 在不充填氮气的情况下出厂时, 请填写 OS. 出厂后不能调整氮气的充填压力。

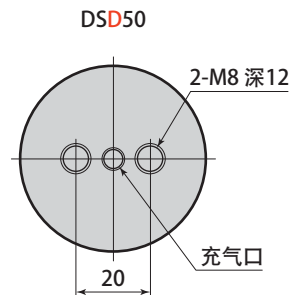
外形尺寸图



气缸底面螺丝孔尺寸



※可用2根螺栓(对角)固定。



型 号	行程 mm	气缸直径 D mm	初始荷重		最大荷重		质量 kg	L mm	H mm	K mm
			kN	kgf	kN	kgf				
DSD32-	10	32	6.60	673	8.46	863	0.3	75	65	20
	15				8.97	915	0.3	85	70	
	20				9.35	954	0.3	95	75	
	25				9.65	984	0.3	105	80	
	32				9.86	1006	0.3	120	88	
	38				9.83	1002	0.4	135	97	
	45				9.97	1016	0.4	150	105	
	50				10.1	1029	0.4	160	110	
	new 56				10.0	1024	0.4	175	119	
	new 63				9.87	1007	0.5	195	132	
	new 80				10.1	1032	0.5	230	150	
DSD38-	10	38	10.3	1051	13.5	1378	0.4	75	65	25
	15				14.4	1470	0.4	85	70	
	20				15.1	1539	0.4	95	75	
	25				15.6	1591	0.5	105	80	
	32				16.0	1631	0.5	120	88	
	38				15.9	1626	0.5	135	97	
	45				16.2	1651	0.6	150	105	
	50				16.4	1674	0.6	160	110	
	new 56				16.3	1665	0.6	175	119	
	new 63				15.3	1561	0.7	205	142	
	new 80				15.8	1611	0.8	240	160	
DSD50-	10	50	20.2	2060	25.5	2602	0.8	90	80	35
	15				24.9	2542	0.9	115	100	
	20				26.1	2660	1.0	125	105	
	25				27.1	2763	1.0	135	110	
	32				28.2	2874	1.1	150	118	
	38				28.7	2922	1.2	165	127	
	45				29.4	3000	1.2	180	135	
	50				30.0	3058	1.3	190	140	
	new 56				30.2	3081	1.3	205	149	
	new 63				30.7	3135	1.4	220	157	
	new 80				31.9	3257	1.5	255	175	

● 初始荷重及最大荷重是指气体充填压力为 21MPa(20℃) 时的荷重。

● 18MPa(16MPa, 15MPa) 时的荷重, 可由 21MPa 时的荷重 $\times 18(16, 15) \div 21$ 一式求出。