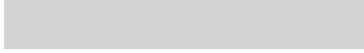


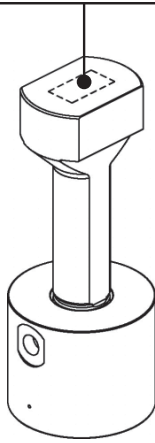
如果需要对产品进行确认，则请记载下述位置上所刻印的制造号码并同敝社联系。

TXA 型 帕斯卡夹紧器

夹紧能力

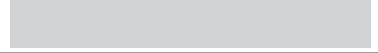


制造号码

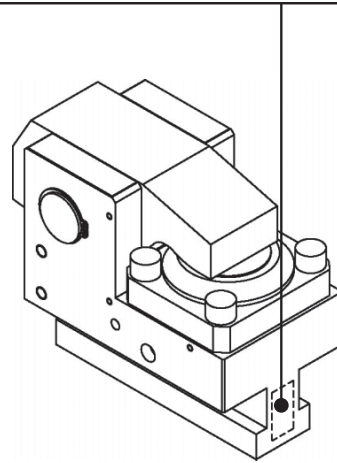


TYA 型 帕斯卡夹紧器

夹紧能力



制造号码



TRA(TR4)型 帕斯卡夹紧器

夹紧能力



制造号码 (TXD)



制造号码 (TRA)

