

Cam drive

# Tool unclamp unit

电机驱动·双凸轮·刀具放松单元

model **MNC**



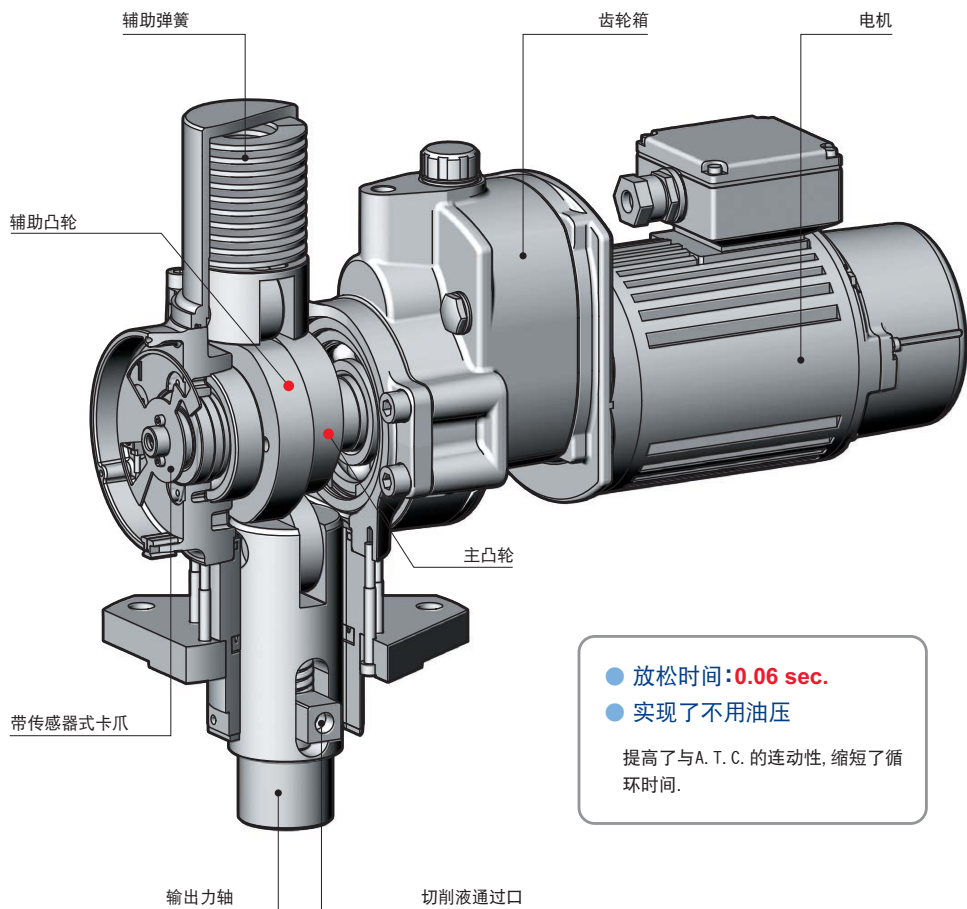
**Pascal**  
corporation

[www.pascaleng.co.jp](http://www.pascaleng.co.jp)

营业资料 PA-223C REV.0 2007.11

# Tool unclamp unit

电机驱动·双凸轮  
刀具放松单元

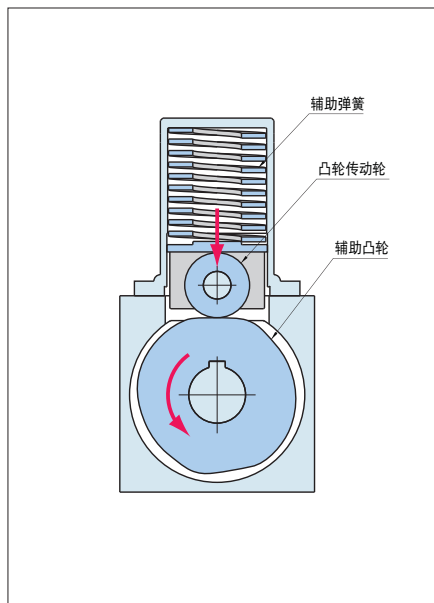


- 放松时间: **0.06 sec.**
- 实现了不用油压

提高了与A. T. C. 的连动性, 缩短了循环时间.

model **MNC**

辅助凸轮



主凸轮

